

Rohrschutz -Safe-

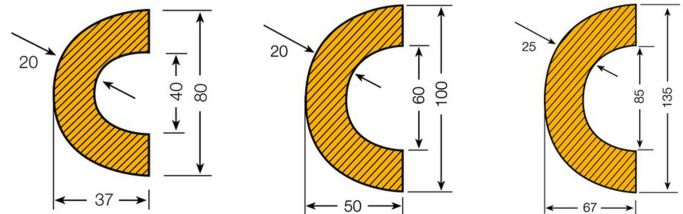
- Material: Polyurethanschaum
 - Stirnkanten: versiegelt
 - Länge: 1000 mm
 - Farbe: verkehrsgelb (RAL 1023)/schwarz
 - Temperaturbeständig: -40° bis +90° C
 - **Brandschutzklasse: B2**
 - silikonfrei
 - UV- und Lösemittelbeständig
- **Signalfarben gemäß DIN 4844**
 - hochwertige Schutzelemente
 - flexibel und alterungsbeständig
 - für Innen- und Außenbereich
 - verhindert Stoßverletzungen
 - signalisiert Gefahrenstellen und entschärft diese
 - selbstklebende Ausführungen haften sicher auf glatten, staubfreien, entfetteten und gereinigten Flächen
 - Zuschnitt mit scharfem Messer möglich



Modellbeispiel: Rohrschutz -Safe- aus PU Art. 11458

Einsatzbereiche:

- schützt Rohre in Lager- und Produktionsbereichen
- an Maschinen, Fahrzeugen und mobilem Inventar
- für Wände, Unterzüge und Durchgänge
- für Rohrleitungen, runden Pfosten und Pfeilern
- an Transportwegen, in Laboren und Kliniken (anwendbar für Hygienische Anwendungen)

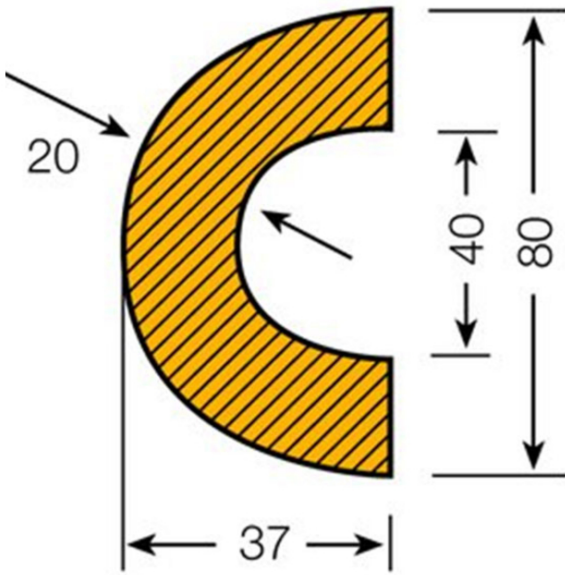


Vergrößerte Produktabbildungen siehe weitere Seiten

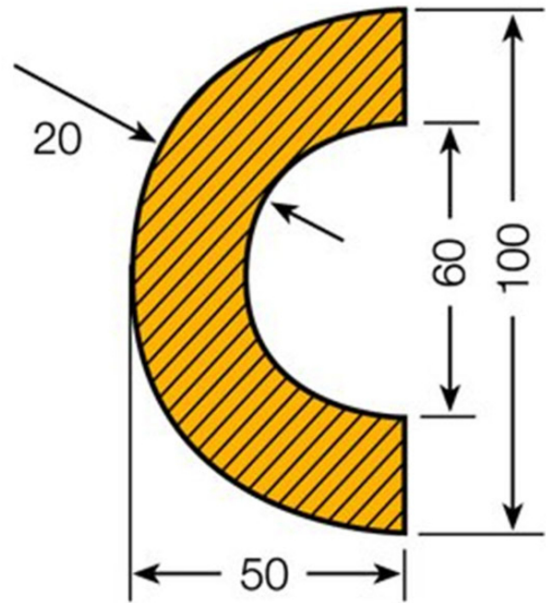
Ausführung: Modell/Befestigung/Profil

| Lieferzeit | Artikel-Nr. | Bezeichnung |
|------------|-------------|--|
| ■ | 11458 | Bogen 40 selbstklebend f. Rohr-Ø 30-50mm |
| ■ | 12811 | Bogen 40 magnetisch f. Rohr-Ø 30-50mm |
| ■ | 11459 | Bogen 60 selbstklebend f. Rohr-Ø 50-70mm |
| ■ | 12812 | Bogen 60 magnetisch f. Rohr-Ø 50-70mm |
| ■ | 11460 | Bogen 85 selbstklebend f. Rohr-Ø 70-100mm |
| ■ | 12813 | Bogen 85 magnetisch f. Rohr-Ø 70-100mm |

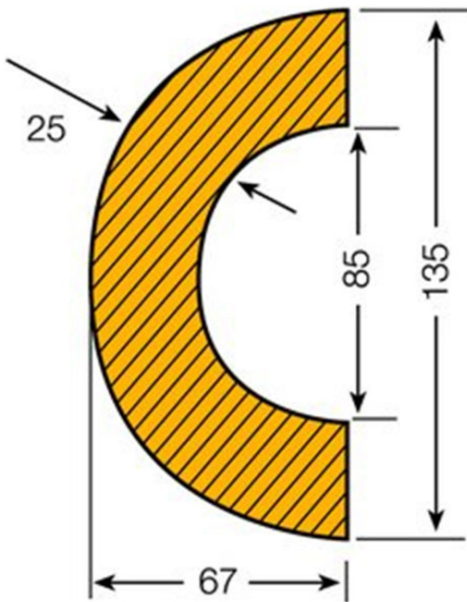
Legende: ■ 24 - 72 Stunden ■ 3 - 6 Tage ■ 1 - 3 Wochen ■ 3 - 5 Wochen ■ 5 - 8 Wochen



Technische Ansicht: Bogen 40



Technische Ansicht: Bogen 60



Technische Ansicht: Bogen 85



Anwendungsbeispiel: Bogen 60