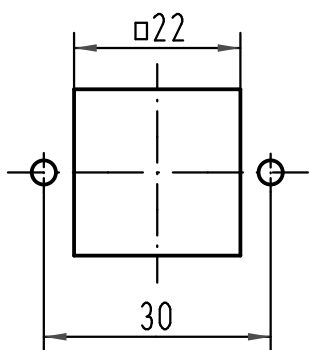


Montageausschnitt/  
panel cut out



All Dimensions in mm Original Size DIN A 4			Techn. Character.			Nicht tolerierte Maß/Free size tolerances			
			Dat.	Name	Maßstab/Scale	Han 3A-asgw-QB-M20 Sockelgehäuse/ housing surface mounting			
			Detail.	ROH					
414280	08.12.08	ML	Insp.	KR	1:1			TB 19 20 003 1250	
413668	18.02.08	Ho	Stand.						
30198	12.11.01	DY	HARTING Electric GmbH & Co. KG			Sub.			
28865			D-32339 Espelkamp						
Mod.	Dat.	Name				Blatt/page			