

## Distanzringe • für Rastbolzen

22120.0672

### Produktbeschreibung

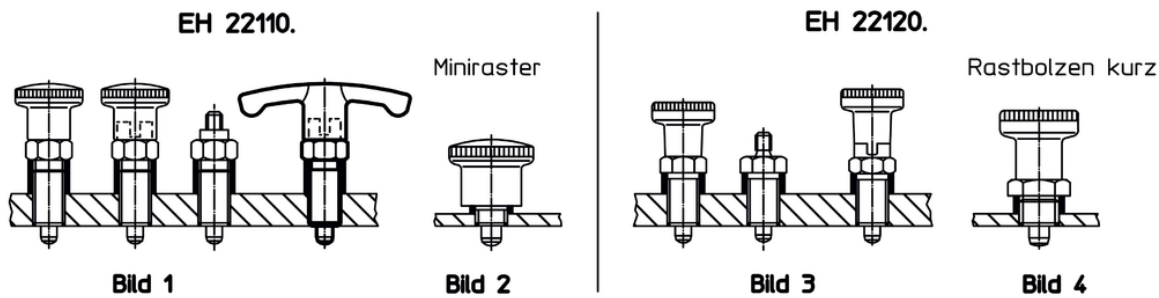
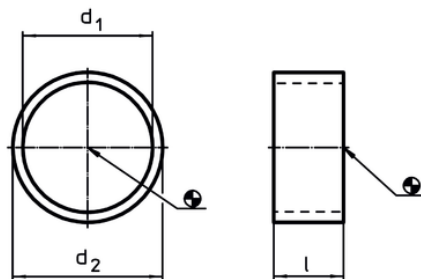
Mit den Distanzringen kann die Gewindelänge der Rastbolzen an die Einschraublänge der jeweiligen Anwendung angepasst werden.

### Werkstoff

- Rostfreier Stahl 1.4305



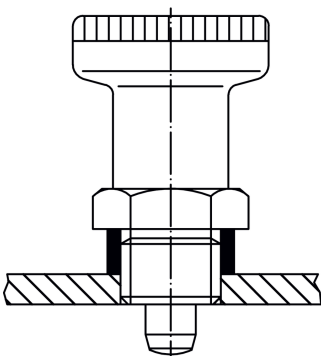
### Maßzeichnung

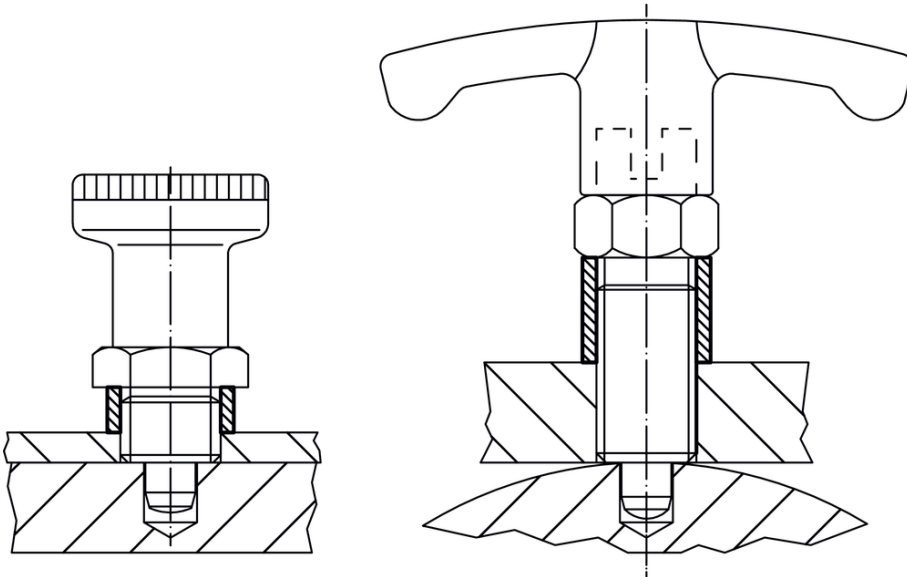


### Bestellinformationen

Abmessungen			für Rastbolzen Größe	für Ausführung Bild	max.		Art.-Nr.
d <sub>1</sub>	l	d <sub>2</sub>	[mm]		[°C]	[g]	
H12	±0,1	-0,1	M12	3/4	250	2	22120.0672

### Anwendungsbeispiel





## Compliance

### RoHS-konform

Konform gemäß Richtlinie 2011/65/EU und Richtlinie 2015/863.

### Enthält keine SVHC-Stoffe

Keine SVHC Substanzen mit mehr als 0,1% w/w enthalten – SVHC Liste Stand 14.06.2023.

### Enthält Proposition 65 Stoffe



Nickel kann bei Exposition zu Krebs führen.  
<https://www.P65Warnings.ca.gov/>

### Frei von Konfliktmineralien

Dieses Produkt enthält keine als "Konfliktmineralien" bezeichneten Stoffe wie Tantal, Zinn, Gold oder Wolfram aus der demokratischen Republik Kongo oder angrenzender Länder.