

## Schijven

22270.0136



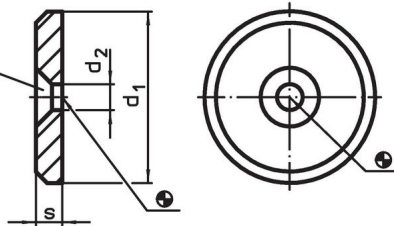
### Productbeschrijving

#### Materiaal

- RVS 1.4305

### Tekening

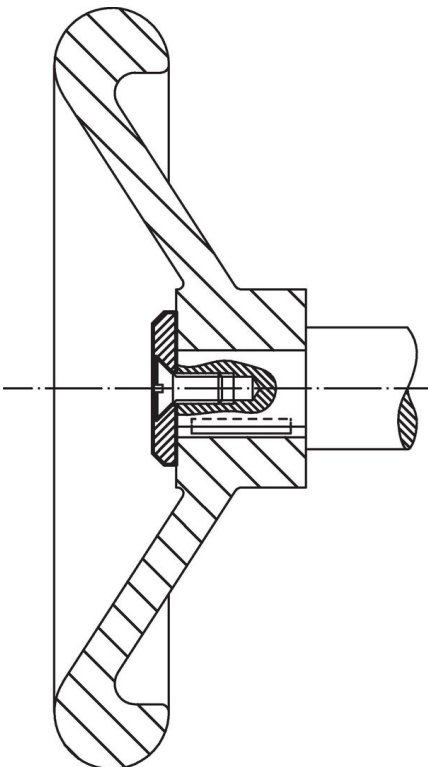
Voor schroef DIN EN ISO 2009  
of DIN EN ISO 10642



### Bestelinformatie

d <sub>1</sub>	Afmetingen		s	[g]	Artikelnr.
	d <sub>2</sub>	[mm]			
36	6,6		4	28	22270.0136

### Toepassingsvoorbeeld



## Voldoet

### Conform RoHS

Voldoet aan Richtlijn 2011/65/EU en richtlijn 2015/863

### Bevat geen SVHC stoffen

Bevat geen SVHC-stoffen met meer dan 0,1% w/w - SVHC-lijst per 14.06.2023.

### Bevat geen propositie 65 stoffen

Geen propositie 65 stoffen inbegrepen  
<https://www.P65Warnings.ca.gov/>

### Vrij van conflictmineralen

Dit product bevat geen stoffen die worden aangeduid als "conflictmineralen" zoals tantaal, tin, goud of wolfrام uit de Democratische Republiek Congo of aangrenzende landen."