

## Grippers Rond/Vierkant • met hardmetalen inzetstuk, geribbeld

22620.0062



### Productbeschrijving

Basislichaam met binnenschroefdraad voor inbouw van opspansystemen, spanbekken, spanarmen, grijpersystemen etc.  
Voor het overbrengen van hoge draaimomenten en houdkrachten, bijv. aan giet- of smeeddelen.

### Materiaal

#### Huls

- gereedschapstaal, gezwart

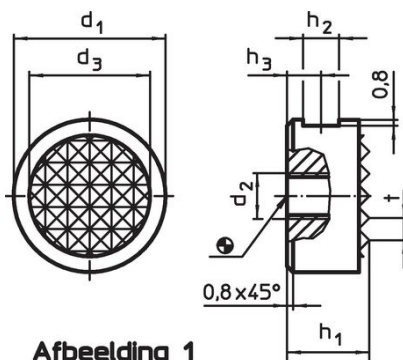
#### Karteling

- hardmetalen plaat, ingesoldeerd

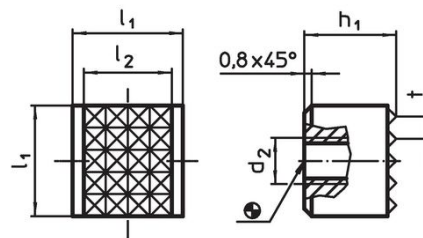
### Montage

De vierkante uitvoering is geschikt voor toepassing in lijn. Daardoor kan een opleglijst voor hoge draagkrachten gemaakt worden.

### Tekening



Afbeelding 1

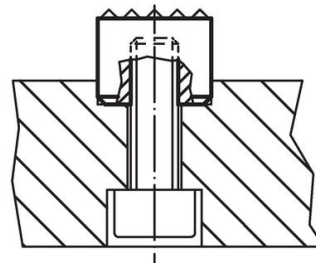
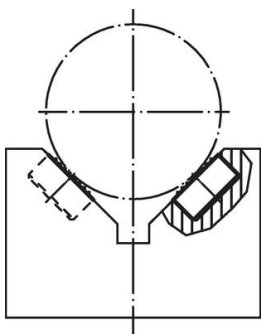


Afbeelding 2

### Bestelinformatie

d <sub>1</sub>	h <sub>1</sub>	d <sub>2</sub>	Afmetingen				[g]	Artikelnr.
-0,13	-0,13		d <sub>3</sub>	h <sub>2</sub>	h <sub>3</sub>	t		
[mm]								
<b>geharde punten – Afbeelding 1</b>								
16	12	M6	12,7	4,75	6	3	17	22620.0062

### Toepassingsvoorbeeld



## Voldoet

### Conform RoHS

Voldoet aan Richtlijn 2011/65/EU en richtlijn 2015/863

### Bevat geen SVHC stoffen

Bevat geen SVHC-stoffen met meer dan 0,1% w/w - SVHC-lijst per 14.06.2023.

### Bevat geen propositie 65 stoffen

Geen propositie 65 stoffen inbegrepen  
<https://www.P65Warnings.ca.gov/>

### Vrij van conflictmineralen

Dit product bevat geen stoffen die worden aangeduid als "conflictmineralen" zoals tantaal, tin, goud of wolfram uit de Democratische Republiek Congo of aangrenzende landen."