

Maniglie a U • diagonale

24300.0810



Descrizione prodotto

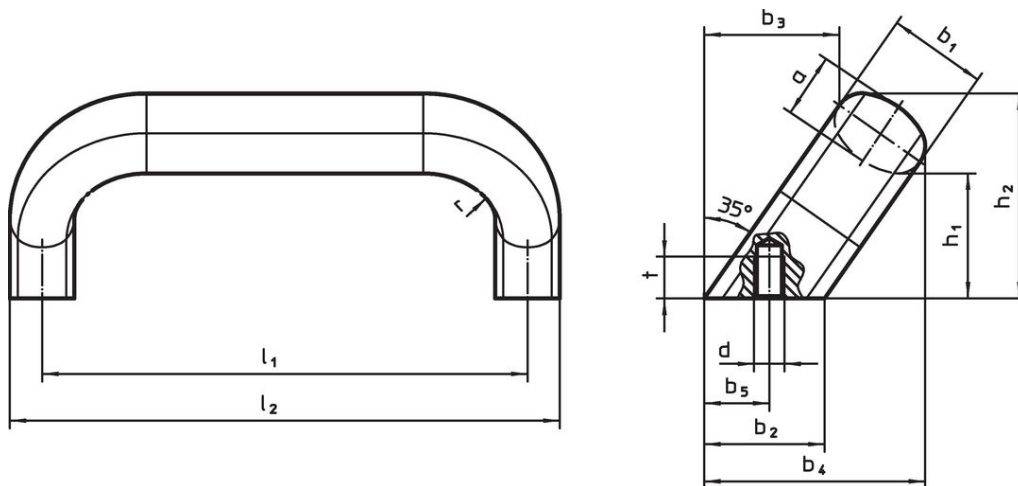
Le maniglie a U vengono utilizzate, per esempio, su ante di macchine, mobili, armadi, cassetti e cassettiere.

Materiale

Impugnatura

- Acciaio inox 1.4301 smerigliato opaco

Disegno



Caratteristiche

Dimensioni													[g]	Codice
b_1	l_1 $\pm 0,25$	l_2	a	b_2	b_3	b_4	b_5 $+1$	d	h_1	h_2	r	t		
20	128	141	13	24	32	50	13,5	M6	32	48	13	10	325	24300.0810

Conformità

Conforme alla normativa RoHS

Conforme alla Direttiva 2011/65/UE e alla Direttiva 2015/863.

Non contiene sostanze SVHC

Nessuna sostanza SVHC con più dello 0,1% p/p contenuto - elenco SVHC [REACH] aggiornato al 14.06.2023.

Non contiene sostanze della Proposition 65

Nessuna sostanza contemplata nella Proposition 65
<https://www.P65Warnings.ca.gov/>

Privo di minerali di conflitto

Questo prodotto non contiene sostanze designate come "minerali da conflitto" come tantalio, stagno, oro o tungsteno della Repubblica Democratica del Congo o dei paesi limitrofi.