

Poignées étriers

24310.0710



Description produit

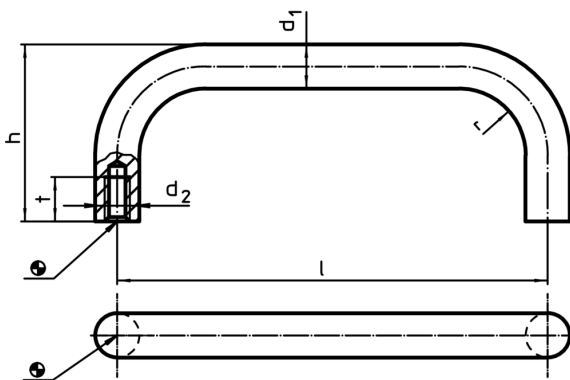
Les poignées étriers sont utilisées par exemple pour des portes de machines, de meubles, d'armoires et pour des tiroirs.
Ces poignées étriers arrondies se caractérisent par une construction ergonomique et solide ainsi que par un design sobre et intemporel.
Même caractéristique que la version avec rondelles d'appuis.
Grâce à sa surface d'appui, les rondelles ne sont pas nécessaires.

Matières

Poignée

- inox 1.4301, mat

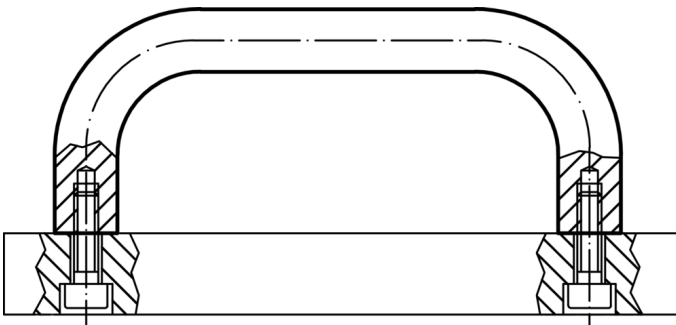
Plan



Informations détaillées

d ₁	l ±0,5	Dimensions				t min.	Référence article
		d ₂	h	r	[g]		
12	125	M6	51	14	12	197	24310.0710

Exemple d'application



Conformité

Conforme à la directive RoHS

Conforme à la directive 2011/65/CE et à la directive 2015/863

Ne contient pas de substances SVHC

Pas de substances SVHC avec une teneur supérieure à 0,1% m/m – Liste SVHC [REACH] au 10.06.2022

Ne contient pas de substances de la Proposition 65

Aucune des substances de la Proposition 65 présente
<https://www.P65Warnings.ca.gov/>

Ne contient pas de minerais de la guerre

Ce produit ne contient pas de substances classées comme "minerais de la guerre" telles que le tantale, l'étain, l'or ou le wolfram provenant de République démocratique du Congo ou de pays frontaliers.