

Poignées cylindriques • tournantes

24530.0031

Description produit

Matières

Axe

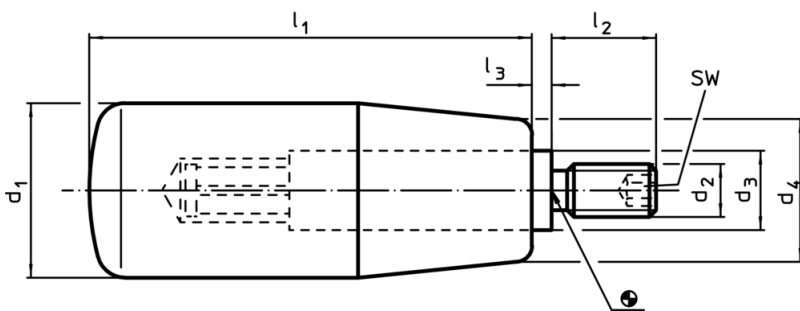
- acier, zingué par galvanisation

Poignée cylindrique

- thermoplastique PF 31, noir



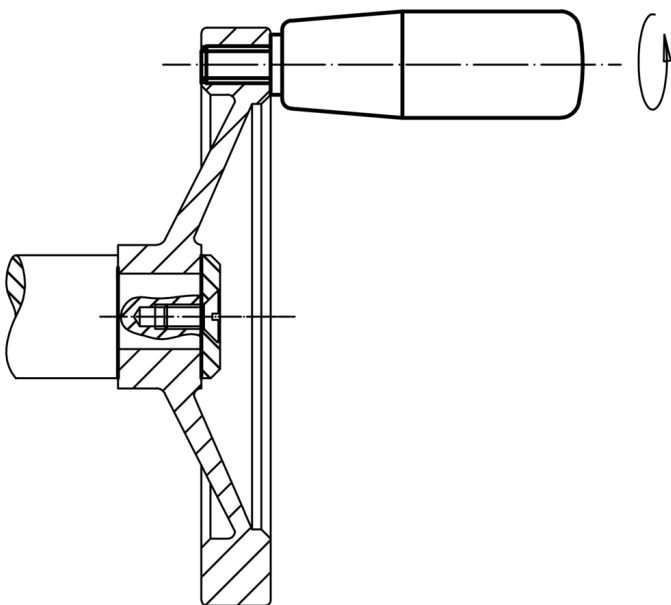
Plan



Informations détaillées

Dimensions							SW	🌡️	🏋️	Référence article
d ₁	d ₂	d ₃	d ₄	l ₁	l ₂	l ₃	[mm]	max. [°C]	[g]	
thermoplastique, acier										
22	M8	10	18	56	13	2,5	4	110	48	24530.0031

Exemple d'application



Conformité

Conforme à la directive RoHS

Contient du plomb – Conforme selon les exceptions 6a / 6b / 6c

Contient des substances SVHC >0,1 % m/m

Contient du plomb – Liste SVHC [REACH] au 10.06.2022

Contient des substances de la Proposition 65



En cas d'exposition, le plomb peut être cancérigène et reprotoxique
<https://www.P65Warnings.ca.gov/>

Ne contient pas de minerais de la guerre

Ce produit ne contient pas de substances classées comme "minerais de la guerre" telles que le tantale, l'étain, l'or ou le wolfram provenant de République démocratique du Congo ou de pays frontaliers.