

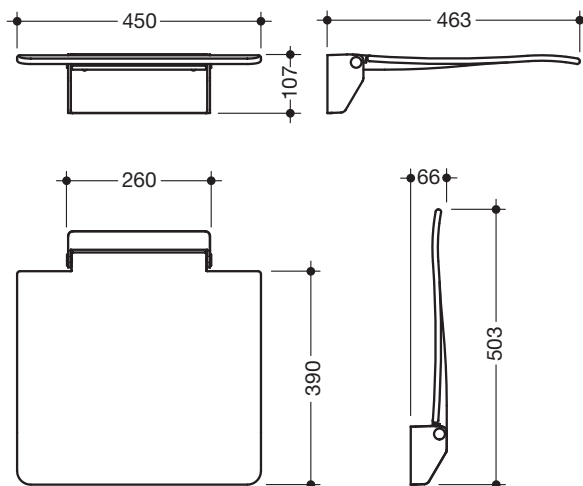


## Klappsitz 450 950.51.21590

- Konstruktion aus Wandkonsole und durchgehender Sitzfläche
- dient zum sicheren Sitzen im Duschbereich
- 450 mm breit, 463 mm tief und 107 mm hoch
- Wandkonsole aus hochwertigem Edelstahl, verchromt
- Sitzfläche aus glasfaserverstärktem Polyamid in den Farben Weiß und Anthrazitgrau
- ergonomisch geschwungene Form der Sitzfläche für hohen Sitzkomfort
- große Radien auf den Außenkanten der Sitzfläche reduzieren Stoßgefahr
- rutschhemmende, strukturierte Sitzoberfläche
- Sitzfläche kann hochgeklappt werden
- Sitztiefe im hochgeklappten Zustand: 66 mm
- keine Verstrebungen und Befestigungen im hochgeklappten Zustand sichtbar
- mit Rückenlehne 950.51.02090 kombinierbar
- maximale Belastbarkeit 150 kg
- Montage an der Wand mit wandspezifischem HEWI Befestigungsmaterial
- Dichtband und Dichtronden zur Abdichtung der Befestigungspunkte nach DIN 18534 sind im Lieferumfang enthalten
- erfüllt die Anforderungen nach DIN 18040, ÖNORM B1600/1601 und SIA 500



## Abmessungen in mm



### Oberfläche/Farben

chrom	98	92
-------	----	----

Wandkonsole      Sitzfläche

### Alternative Oberfläche/Farbe

Weiß	XA	98	92
------	----	----	----

Wandkonsole      Sitzfläche

Technische Änderungen vorbehalten, 12.07.2021

HEWI Heinrich Wilke GmbH  
Postfach 1260  
D-34442 Bad Arolsen

Telefon: +49 5691 82-0  
Telefax: +49 5691 82-319

info@hewi.de  
www.hewi.com