








ÜBERSPANNUNGSABLEITER D-STECKDOSENABLEITER (TESTKLASSE 3)



ALLGEMEINE BESCHREIBUNG

Der Überspannungsableiter (Art.Nr.: IS010003) ist geeignet zum Schutz von elektronischen Geräten (Endgeräteschutz) vor Überspannungen. Bereits eingebaute Steckdosen können mit dem Ableitermodul ausgestattet werden. Die Überspannungsableiter sind nach IEC61643-11 (EN61643-1) geprüft und entsprechen damit der Überspannungsableitertyp 3 (TIII, D). Einsatzort gemäß IEC62305, Blitzschutzkonzept, erfolgt zwischen Zone 2 und 3.

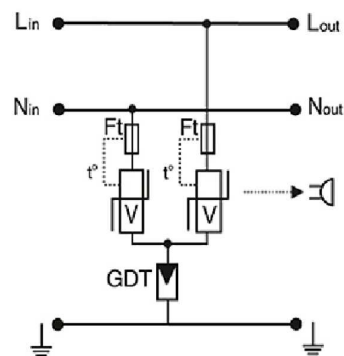
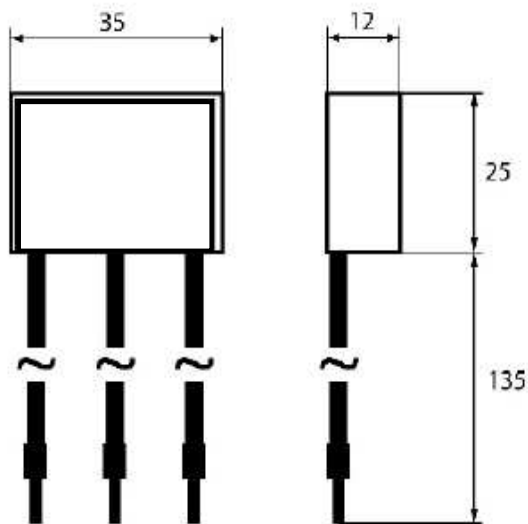
Die wichtigsten Merkmale:

- 
 Ableiter Typ 3 / Klasse D
- 
 Akustische Fehlermeldung
- 
 Minimaler Platzbedarf
- 
 Thermische Überwachung mit Abtrennvorrichtung
- 
 Kurze Ansprechzeit
- 
 Hohe Ableitfähigkeit
- 
 Passend für fast alle Unterputzsteckdosen

TECHNISCHE DATEN

	Art.Nr.: ISO10003
SPD nach IEC61643-11 / EN61643-1	Class III / Typ 3
Nennspannung U_N	230Vac
Höchste Dauerspannung U_C	255Vac
Nennableitstoßstrom I_N (8/20) / I_{SC}	3kA
Max. Ableitstoßstrom I_{max} (8/20)	6kA
Kombinierter Stoß (Leerlaufstoßspg.) U_{oc} (1,2/50)	6kV
Schutzpegel U_p	0,8kV
Nennstrom	16A
Ansprechzeit	$\leq 30ns$
Max. zul. Vorsicherung	16AgL/gG
Betriebstemperatur	-20°C - +60°C
Anschlussquerschnitt	1,5 ²
Schutzart	IP20
Montage	Unterputz
Gehäusewerkstoff	Thermoplastik UL94-V0

ABMESSUNGEN & SCHALTBILD



- V: Varistor
- GDT: 2-poliger Gasableiter
- Ft: Thermische Sicherung
- t*: Thermische Trenvorrichtung

Satz- und Druckfehler vorbehalten. Technische Änderungen jederzeit möglich