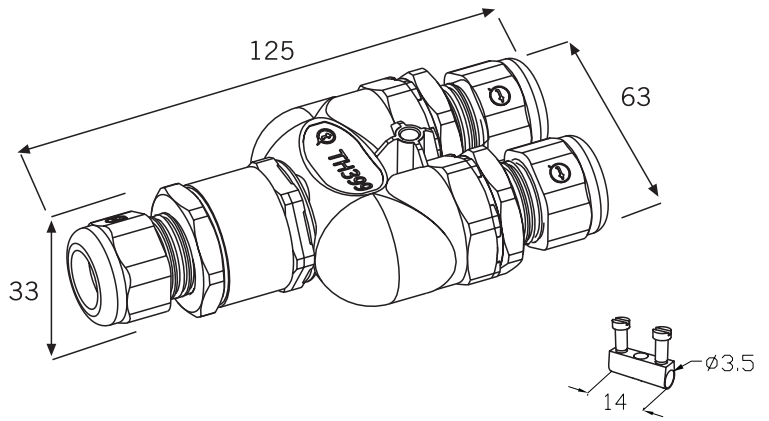




TH399

PATENTED IP68

2-3
Poli



Capacità di connessione fino a 6°
Connection capability up to 6°

Morsettiera lineare a 3 vie. Uscita a "Y" elevato grado IP.

Protected connection solution of the linear type with "Y" exit and high IP rate.

Dati tecnici - Technical data

250 V~

4 °

IP68
2 BAR

PTI 250

T85° C

Tipo di cavo utilizzabile in funzione della temperatura ambiente			
Temperatura ambiente Ambient temperature	Tipo di cavo utilizzabile Suitable cable	Sezione minima Smallest cross-sectional	Sezione massima Largest cross-sectional
T85	H05SS-F	3G1,5mm ² 5G1,5mm ²	3G 4mm ² 5G2,5mm ²

Coppia torsione Torque force	Tube-Corpo pressacavo Tube-Cable gland body	Corpo pressacavo-Dado Cable gland body-Nut
2-3 P	2.5 Nm \otimes 29	2.5 Nm \otimes 24

Materie prime - Raw materials

Materia plastica - Plastics

PA66 UL94 V2 GWT 850°C
PA66GF UL94 V0 GWT 960°C

■ Nero - Black

-20°C

+125°C

Gomme - Rubbers

Gommini- *sealing inserts*: TPE-V
Guarnizioni - *seals*: SILICONE *silicon*

Bussole- Insert

M3 Acciaio zincato passivato
Zinc plated steel

Ottone nichelato Nickel plated brass	Bussola cieca End barrier insert		1
	Bussola STD STD insert		2
	Bussola WP WP insert		3

Norme - Standards

EN60529:1991+A1:2000-
IP68:20MT-PROF;60 MIN
EN 60998-1:2004
EN 60998-2-1:2004



Codice - Part number

T H B . 3 9 9 . X X X

CORTO
SHORT

Min-Max Ø cavo - cable $\oplus \ominus$ Ø 5÷13,5 mm

3 VIE - 3 WAYS

2 poli-2 poles

Ø 13,5		Ø 13,5		THB.399.E2A	
Ø 13,5		Ø 13,5		THB.399.E2B	
				THB.399.E2C	

3 poli-3 poles

Ø 13,5		Ø 13,5		THB.399.E3A	
Ø 13,5		Ø 13,5		THB.399.E3B	
				THB.399.E3C	

Kit di fornitura non assemblato THB Unassembled kit THB

THB.399.XXX
*VERSIONE A LUNGA
LONG VERSION*

Min-Max Ø cavo - cable Ⓟ Ⓢ Ø 8÷17 mm

THB.399.EXX
*VERSIONE CORTA
SMALL VERSION*

Min-Max Ø cavo - cable Ⓟ Ⓢ Ø 5÷13,5 mm

Kit di fornitura assemblato THZ Assembled kit THZ

THZ.399.XXX

THZ.399.EXX

Kit di fornitura imbustati THR Fare riferimento a catalogo THR Retail packed kit THR Please refer to THR Retail Catalogue

THR.399.SXX

Kit di fornitura con versionamenti e confezionamenti speciali THK Special custom packed version THK

THK.399.XXX

Vedi istruzioni di assemblaggio
Refer to user instructions