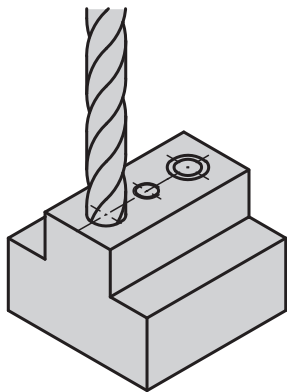


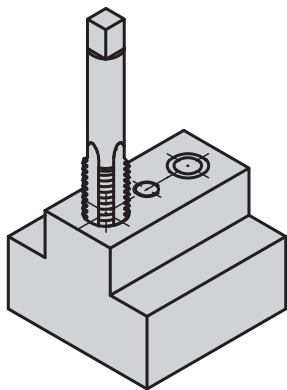
# Bedienungsanleitung für Gewindeeinsätze



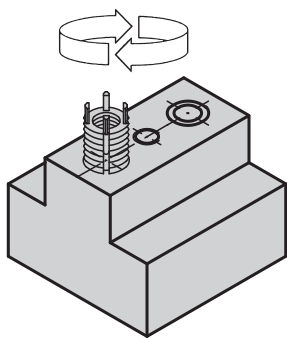
## Einbauanweisung



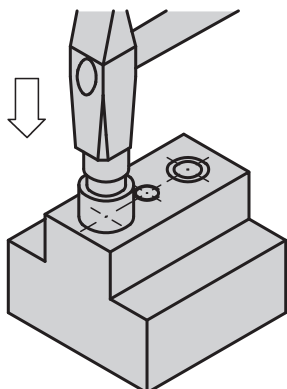
1.\*  
Kernloch oder altes Gewinde  
ausbohren und ansenken  
(82° – 100°).



2.\*  
Vorgesehenes Gewinde  
mit Standardgewindebohrer  
schneiden.



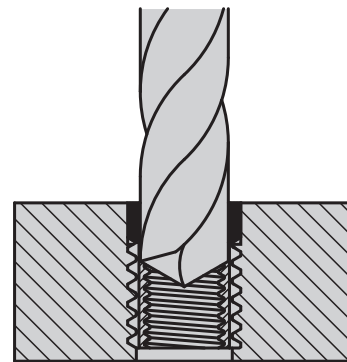
3.  
Einsatz bis knapp unterhalb  
der Oberfläche (0,3 – 0,7 mm)  
einschrauben.



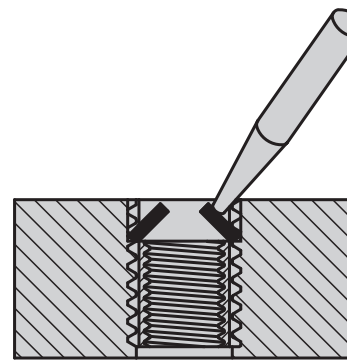
4.  
Keile mit Einbauwerkzeug  
durch leichte Hammer-  
schläge eintreiben.

\* Für Schritte 1 und 2  
siehe Tabelle Einbau für  
die Montage der  
Gewindeeinsätze.

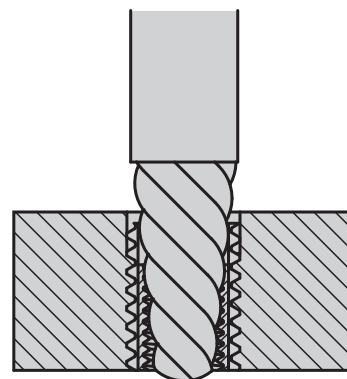
## Ausbauanweisung



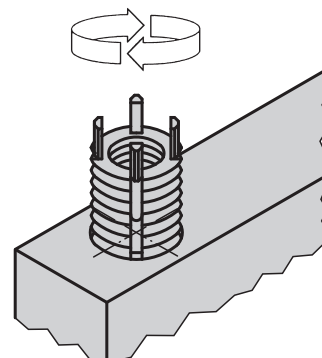
1.\*  
Werkstoff zwischen den  
Keilen und dem Innen-  
gewinde bis zur ange-  
gebenen Tiefe ausbohren.



2.  
Keile nach innen biegen  
und abbrechen.



3.  
Alten Einsatz mit Schrauben-  
ausdrehwerkzeug entfernen.



4.  
Neuen Einsatz in Original-  
Gewindebohrung einbauen.

\* Für Schritt 1  
siehe Tabelle Ausbau  
für die Demontage der  
Gewindeeinsätze.