

S8 SERIE

Die neue **S8** Serie der Kompakt-Sensoren zeichnet sich durch einige Leistungsmerkmale aus, die normalerweise ausschließlich in größeren und wesentlich kostenintensiveren Sensoren zu finden sind. Die **S8** Serie bietet Lösungen für Verpackungsanlagen, Lebensmittel- und Getränkeindustrie, Automotive, Test- und Fertigungsmaschinen sowie Elektronikanlagen. Die Sensoren sind sowohl als Lasermodelle mit polarisierter Reflexlichtschranke und Taster mit Hintergrundausblendung, sowie als Rotlicht LED Modelle erhältlich. Die Laserversionen haben einen extrem fokussierten Spot von weniger als 1mm und Schaltfrequenzen von bis zu 10kHz. Die Modelle mit Rotlicht LED sind als polarisierte Reflexlichtschranke, diffuser Taster, Taster mit Hintergrundausblendung und koaxiale polarisierte Reflexlichtschranke für transparente Objekte erhältlich. Zusätzlich ist in der Serie ein Kontrasttaster mit RGB LED verfügbar, der zu den kompaktesten Geräten auf dem Markt gehört. Die Serie wird wahlweise mit M8 Steckern oder als Kabelversion angeboten. Ebenso sind die Modelle im rostfreien AISI316L Edelstahlgehäuse mit der Schutzart IP69K verfügbar.



HIGHLIGHTS

- Kompakte Abmessungen (14x42x25 mm)
- Schaltfrequenz bis zu 10 kHz
- Extrem fokussierter Spot, unter 1 mm (Laserversion)
- Sehr hohe Auflösung
- Koaxiale Version
- IP69K Schutzart mit einem AISI316L Edelstahlgehäuse, beständig gegen chemische Reinigungsmittel, Desinfektionsmittel, hohe Temperaturen und Hochdruckreinigung

ANWENDUNGEN

Lebensmittel & Pharmaindustrie



Getränke & Abfüllanlagen



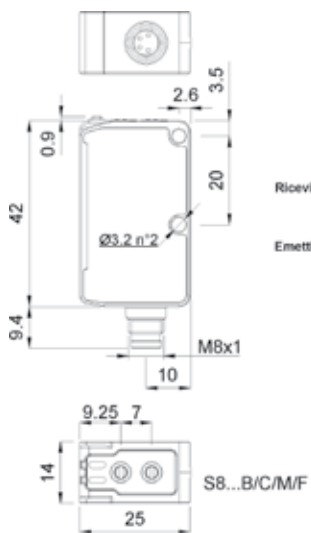
Verpackungsanlagen



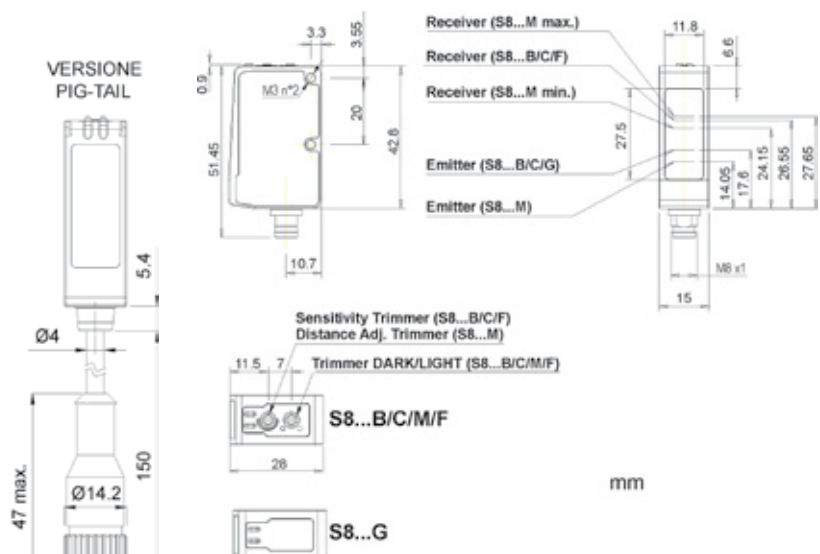
Die Laserversionen haben einen extrem fokussierten Spot von weniger als 1mm und Schaltfrequenzen von bis zu 10kHz, damit gehören sie zu den leistungsstärksten Systemen auf dem Markt. Sie bieten eine enorme Präzision in Punkto Reproduzierbarkeit. Ausserdem kann das Objekt immer in derselben Position „erfasst“ werden! Die koaxiale Reflexlichtschranken, Version mit Rotlicht-LED garantiert eine ausgezeichnete Auflösung beim Erkennen von transparenten Objekten. In Verbindung mit einer 2 kHz Frequenz und ALARM Ausgang für verschmutzte Objektive, bieten sie große Zuverlässigkeit und Betriebsstabilität. Der Kontrastsensor ist der kompakteste Sensor mit RGB LED und koaxialer Optik. Er bietet eine ausgezeichnete Auflösung und Tiefenschärfe, welche sonst nur in wesentlich größeren und kostenintensiveren Geräten zu finden ist.

ABMESSUNGEN

KUNSTSTOFF



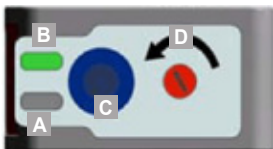
METALL



ANZEIGEN UND EINSTELLUNGEN

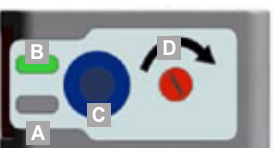
DRUCKTASTEN VERSION

Verzögerung AN / Licht AN



- A Ausgangs - Status LED
- B Betriebs- LED
- C SET Teachtaste

Verzögerung AUS / Dunkel AN



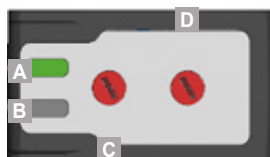
- D Zeit-Verzögerungseinstellung (W) Hell/Dunkel Umschalter (T)

REMOTE VERSION



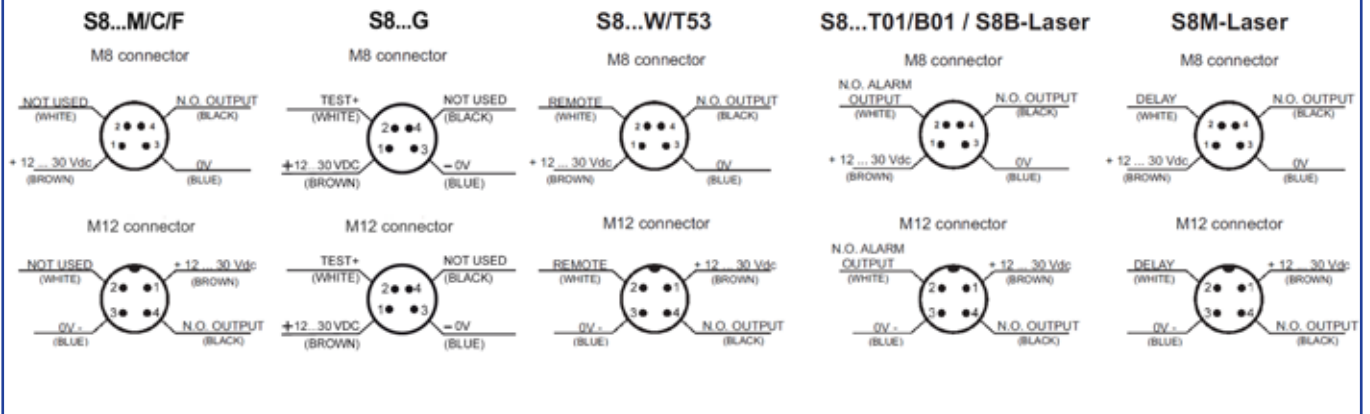
- A Ausgangs - Status LED
- B Betriebs- LED

S8...M / B / C / F / T01

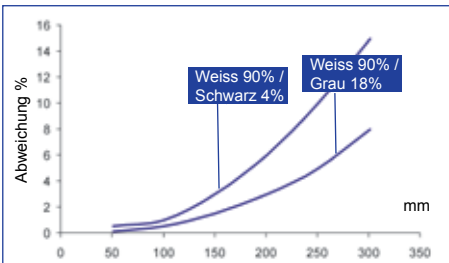


- A Ausgangs - Status LED
- B Betriebs- LED oder Spannung ON LED
- C Poti zur Einstellung der Empfindlichkeit
- D Dunkel/hell Umschalter

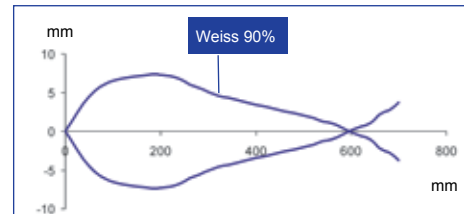
ANSCHLÜSSE



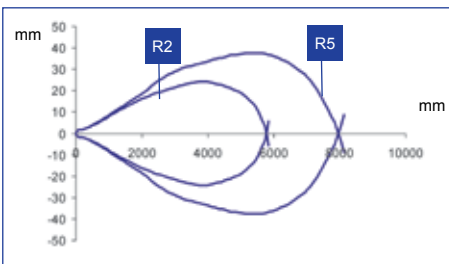
ERKENNUNGSDIAGRAMME



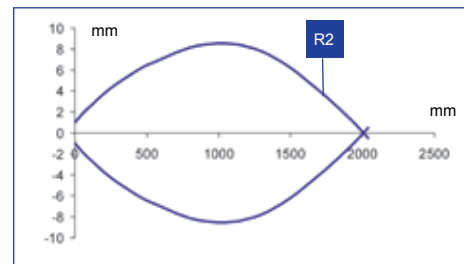
Taster mit Hintergrundausbldung



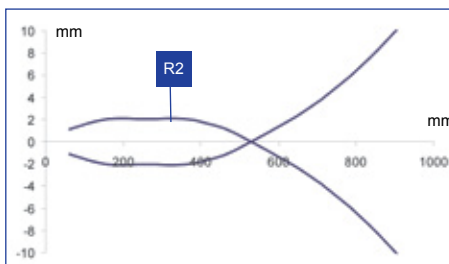
Diffuser Taster



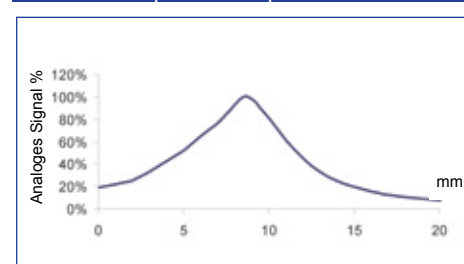
Polarisierte Reflexlichtschanke



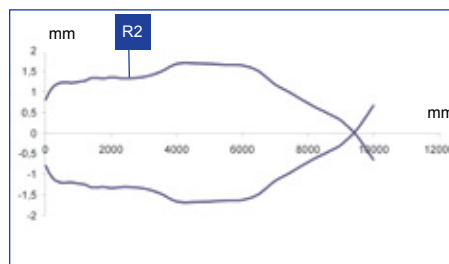
Koaxiale polarisierte Reflexlichtschanke für transparente Objekte - T53



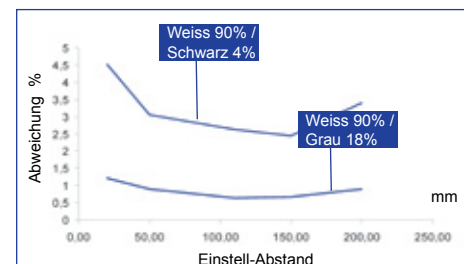
Koaxiale polarisierte Reflexlichtschanke für transparente Objekte - T01



Kontrast-Sensor



Laser koaxiale polarisierte Reflexlichtschanke



Lasertaster mit Hintergrundausbldung

TECHNISCHE DATEN DER MODELLE MIT ROTLICHT LED

		S8-PR-5-B01-xx	S8-PR-3-B01-xx	S8-PR-5-M01-xx	S8-PR-3-M01-xx	S8-PR-5-C01-xx	S8-PR-3-C01-xx	S8-PR-5-T51-xx	S8-PR-3-T51-xx	S8-PR-5-T53-xx	S8-PR-5-W03-xx	S8-PR-3-W03-xx	S8-MR-5-B01-xx	S8-MR-5-M01-xx	S8-MR-5-C01-xx	S8-MR-5-T53-xx	S8-MR-5-W03-xx	S8-PR-5-F01-xx	S8-PR-5-G00-xx	
Reichweite der Einweglichtschranke	25m (30m max)																			
Reichweite Polarisierter Reflexlichtschranke	0 ... 5 m (on R2)	•	•										•							
Hintergrundaussblendung op. Weite	50 ... 300 mm			•	•									•						
Diffuser Taster Reichweite	0 ... 500 mm					•	•								•					
Retro-Reflexionslichtschranke für Transparente Objekte	50 ... 800 mm							•	•											
	0 ... 2000 mm									•							•			
Kontrastsensor	9 ± 3 mm										•	•						•		
Betriebsspannung	12 ... 30 Vdc	•	•	•	•	•	•	•	•	•	•	•	•	•	•	•	•	•	•	•
Spannungsspitze	≤ 2 Vpp	•	•	•	•	•	•	•	•	•	•	•	•	•	•	•	•	•	•	•
Eigenstromaufnahme	15 mA max.							•	•											•
	20 mA max.																			•
	30 mA max.	•	•	•	•	•	•				•	•	•	•	•	•	•			
LED Typ	rote LED 660 nm	•	•	•	•	•	•	•	•	•	•	•	•	•	•	•	•			•
	blaue LED 465nm/grüne LED 520nm/rote LED 630nm										•	•								•
Spot Abmessung	3 x 1 mm ²										•	•								•
	Details siehe Diagramme Diagramme	•	•	•	•	•	•	•	•	•			•	•	•	•				
Einstellung	Potiumschalter für hell/ dunkel	•	•	•	•	•	•	•	•	•			•	•	•	•				•
	Potenzimeter für Verzögerung 20msec.										•	•								•
	Eingang-Potenzimeter	•	•			•	•	•	•				•	•						•
	Achtgang-Potenzimeter			•	•									•						
	SET Teachtaste									•	•	•					•	•		
Indikatoren	gelb Ausgangs-LED	•	•	•	•	•	•	•	•	•	•	•	•	•	•	•	•	•	•	•
	grün Betriebs-LED									•	•	•					•	•		
	grün STROM ON LED	•	•	•	•	•	•	•	•				•	•	•					•
Ausgangstyp	PNP oder NPN, N.O./N.C.	•	•	•	•	•	•	•	•	•	•	•	•	•	•	•	•	•	•	•
	Alarm Ausgang (PNP/NPN)	•	•					•	•				•							
Ausgangsstrom	≤ 100 mA	•	•	•	•	•	•	•	•	•	•	•	•	•	•	•	•	•	•	•
Restwelligkeit	≤ 2 V	•	•	•	•	•	•	•	•	•	•	•	•	•	•	•	•	•	•	•
Reaktionszeit	50 µs										•	•								•
	250 µs							•	•	•							•			
	500 µs	•	•			•	•						•	•						•
	1 ms			•	•									•						
Max. Schaltfrequenz	10 kHz										•	•								•
	2 kHz							•	•	•										•
	1 kHz	•	•			•	•						•	•						•
	500 Hz			•	•									•						
Betriebsmodus	wählbar dunkel/hell	•	•	•	•	•	•	•	•	•	•	•	•	•	•	•	•	•	•	•
Connection	M8 4-poliger Stecker	•	•	•	•	•	•	•	•	•	•	•	•	•	•	•	•	•	•	•
	M12 4-polig, Ø 4 mm, Kabelversion		•	•	•	•	•	•	•	•	•	•								•
Schutzart	IP67	•	•	•	•	•	•	•	•	•	•	•								•
	IP67, IP69K												•	•	•	•	•	•	•	•
Schutzelement	A, B	•	•	•	•	•	•	•	•	•	•	•	•	•	•	•	•	•	•	•
Material Gehäuse	ABS	•	•	•	•	•	•	•	•	•	•	•								•
	Edelstahl AISI316L												•	•	•	•	•	•	•	•
Material Objektiv	Schutzfenster aus Glas							•	•	•	•	•								•
	Schutzfenster aus PMMA	•	•	•	•	•	•						•	•	•	•	•	•	•	•
	Linsen aus PC	•	•	•	•	•	•					•	•	•	•	•	•	•	•	•
	Linse aus Glas							•	•	•							•			
Gewicht	12 g max. Steckerversion	•		•		•		•		•	•									•
	50 g max. Kabelversion		•		•		•		•			•								•
	70 g max. Edelstahlversion												•	•	•	•	•	•	•	•
Umgebungstemperatur Betrieb	-10 ... +55°C	•	•	•	•	•	•	•	•	•	•	•	•	•	•	•	•	•	•	•
Umgebungstemperatur Lager	-20 ... +70°C	•	•	•	•	•	•	•	•	•	•	•	•	•	•	•	•	•	•	•
Referenzstandard	EN 60947-5-2	•	•	•	•	•	•	•	•	•	•	•	•	•	•	•	•	•	•	•

TECHNISCHE DATEN DER MODELLE MIT LASER EMISSION

		S8-PH-5-B51-xx	S8-PH-3-B51-xx	S8-PH-5-M01-xx	S8-PH-3-M01-xx	S8-MH-5-B51-xx	S8-MH-5-M01-xx
Reichweite der koaxialen Reflexlichtschranke	0 ... 10 m (su R2)	•	•			•	•
Reichweite Taster mit Hintergrundausblendung	20 ... 200 mm			•	•		•
Betriebsspannung	12 ... 30 Vdc	•	•	•	•	•	•
Spannungsspitze	≤ 2 Vpp	•	•	•	•	•	•
Eigenstromaufnahme	≤ 30 mA	•	•	•	•	•	•
Laserdiode	roter Laser 645...665 nm	•	•	•	•	•	•
	klasse II EN 60825-1	•	•	•	•	•	•
	klasse II CDRH21 CFR 1040.10	•	•	•	•	•	•
Spot Größe	≤ 0.2 mm at 110 mm			•	•		•
	≤ 0.5 mm at 400 mm	•	•			•	
Fokuspunkt	110 mm			•	•		•
	400 mm	•	•			•	
Einstellung	Eingang Potenziometer	•	•			•	
	Achtgang Potenziometer			•	•		•
	Potiumschalter für hell/dunkel Auswahl	•	•	•	•	•	•
Anzeige	gelbe Ausgangs- LED	•	•	•	•	•	•
	grüne Betriebs-LED	•	•	•	•	•	•
Ausgangstyp	PNP oder NPN, N.O./N.C.	•	•	•	•	•	•
	Alarm Ausgang (PNP/NPN)	•	•			•	
Ausgangsstrom	≤ 100 mA	•	•	•	•	•	•
Restwelligkeit	≤ 2 V	•	•	•	•	•	•
Reaktionszeit	50 µs	•	•			•	
	100 µs			•	•		•
Max. Schaltfrequenz	5 kHz			•	•		•
	10 kHz	•	•			•	
Betriebsmodus	wählbar dunkel/hell	•	•	•	•	•	•
Anschluss	M8 4-poliger Stecker	•		•		•	•
	M12 4-polig, Ø 4 mm, Kabelversion		•		•		
Schutzart	IP67	•	•	•	•		
	IP67, IP69K					•	•
Schutzvorrichtungen	A, B	•	•	•	•	•	•
Material Gehäuse	ABS	•	•	•	•		
	Edelstahl AISI316L					•	•
Material Objektiv	Schutzglas aus PMMA	•	•	•	•	•	•
	Linsen aus PC	•	•	•	•	•	•
Gewicht	12 g max. Steckerversion	•		•			
	50 g max. Kabelversion		•		•		
	70 g max. Edelstahlversion					•	•
Umgebungstemperatur Betrieb	-10 ... +55°C	•	•	•	•	•	•
Umgebungstemperatur Lager	-20 ... +70°C	•	•	•	•	•	•
Referenzstandard	EN 60947-5-2,	•	•	•	•	•	•
	EN 60825-1, CDRH21 CFR 1040.10	•	•	•	•	•	•



TECHNISCHE ANMERKUNGEN

¹ Adurchschnittliche Lebensdauer von 100.000 h bei TA = +25 °C

² A – Verpolungsschutz

B – Überlastungs- und Kurzschluß-Schutz

MODELLAUSWAHL UND BESTELNUMMERN - KUNSTSTOFFVERSION

MODELLE MIT LED-DIODE

MODELL	FUNKTION	EINSTELLUNG	AUSGANGS	ORDER N°
S8-PR-5-B01-PP	POLARISIERTE REFLEXLICHTSCHRANKE 5 M M8	Poti	PNP	950801160
S8-PR-5-B01-NN	POLARISIERTE REFLEXLICHTSCHRANKE 5 M M8	Poti	NPN	950801170
S8-PR-5-M01-PP	TASTER MIT HINTERGRUNDAUSBLENDUNG 30CM M8	Poti	PNP	950801200
S8-PR-5-M01-NN	TASTER MIT HINTERGRUNDAUSBLENDUNG 30 CM M8	Poti	NPN	950801210
S8-PR-5-C01-PP	DIFFUSER TASTER 50 CM M8	Poti	PNP	950801240
S8-PR-5-C01-NN	DIFFUSER TASTER 50 CM M8	Poti	NPN	950801260
S8-PR-5-T51-PP	REFLEXLICHTSCHRANKE FÜR TRANSPARENTE OBJEKTE 0,8 M M8	Poti	PNP	950801040
S8-PR-5-T51-NN	REFLEXLICHTSCHRANKE FÜR TRANSPARENTE OBJEKTE 0,8 M M8	Poti	NPN	950801050
S8-PR-5-T53-PP	REFLEXLICHTSCHRANKE FÜR TRANSPARENTE OBJEKTE 2 M M8	Drucktaste	PNP	950801280
S8-PR-5-T53-NN	REFLEXLICHTSCHRANKE FÜR TRANSPARENTE OBJEKTE 2 M M8	Drucktaste	NPN	950801290
S8-PR-5-W03-PP	KONTRASTSENSOR, RGB M8	Drucktaste	PNP	950801060
S8-PR-5-W03-NN	KONTRASTSENSOR, RGB M8	Drucktaste	NPN	950801070
S8-PR-3-B01-PP	POLARISIERTE REFLEXLICHTSCHRANKE 5 M KABELVERSION M12	Poti	PNP	950801180
S8-PR-3-B01-NN	POLARISIERTE REFLEXLICHTSCHRANKE 5 M KABELVERSION M12	Poti	NPN	950801190
S8-PR-3-M01-PP	HINTERGRUNDAUSBLENDUNG 30 CM KABELVERSION M12	Poti	PNP	950801220
S8-PR-3-M01-NN	HINTERGRUNDAUSBLENDUNG 30 CM KABELVERSION M12	Poti	NPN	950801230
S8-PR-3-C01-PP	DIFFUSE NÄHERUNG 50 CM KABELVERSION M12	Poti	PNP	950801250
S8-PR-3-C01-NN	DIFFUSE NÄHERUNG 50 CM KABELVERSION M12	Poti	NPN	950801270
S8-PR-3-T51-PP	REFLEXLICHTSCHRANKE FÜR TRANSPARENTE OBJEKTE 0,8 M KABELVERSION M12	Poti	PNP	950801120
S8-PR-3-T51-NN	REFLEXLICHTSCHRANKE FÜR TRANSPARENTE OBJEKTE 0,8 M KABELVERSION M12	Poti	NPN	950801130
S8-PR-3-W03-PP	KONTRASTSENSOR, RGB KABELVERSION M12	Drucktaste	PNP	950801140
S8-PR-3-W03-NN	KONTRASTSENSOR, RGB KABELVERSION M12	Drucktaste	NPN	950801150
S8-PR-5-F01-NN	EMPFÄNGER NPN M8	Poti	NPN	950801510
S8-PR-5-F01-PP	EMPFÄNGER PNP M8	Poti	PNP	950801500
S8-PR-5-G00-XG	SENDER M8	-	-	950801540

MODELLE MIT LASER-DIODE

MODELL	FUNKTION	EINSTELLUNG	AUSGANGS	ORDER N°
S8-PH-5-B51-PP	LASER KOAXIALE REFLEXLICHTSCHRANKE 10 M M8	Poti	PNP	950801000
S8-PH-5-B51-NN	LASER KOAXIALE REFLEXLICHTSCHRANKE 10 M M8	Poti	NPN	950801010
S8-PH-5-M01-PP	LASER HINTERGRUNDAUSBLENDUNG 20 CM M8	Poti	PNP	950801020
S8-PH-5-M01-NN	LASER HINTERGRUNDAUSBLENDUNG 20 CM M8	Poti	NPN	950801030
S8-PH-3-B51-PP	LASER KOAXIALE REFLEXLICHTSCHRANKE 10 MV PIG-TAIL	Poti	PNP	950801080
S8-PH-3-B51-NN	LASER KOAXIALE REFLEXLICHTSCHRANKE 10 M PIG-TAIL M12	Poti	NPN	950801090
S8-PH-3-M01-PP	LASER HINTERGRUNDAUSBLENDUNG 20 CM PIG-TAIL M12	Poti	PNP	950801100
S8-PH-3-M01-NN	LASER HINTERGRUNDAUSBLENDUNG 20 CM PIG-TAIL M12	Poti	NPN	950801110

MODELLAUSWAHL UND BESTELLNUMMERN – VERSION EDELSTAHLGEHÄUSE

MODELLE MIT LED-DIODE

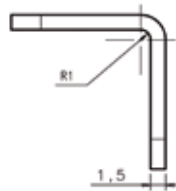
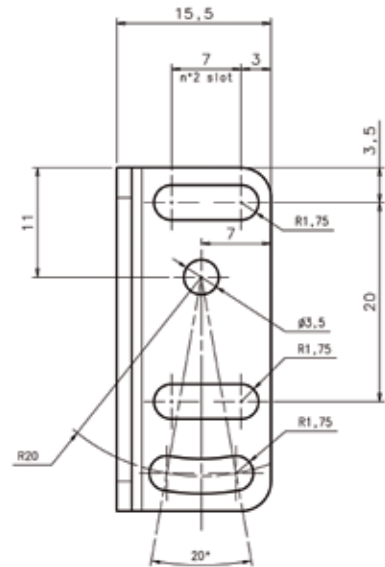
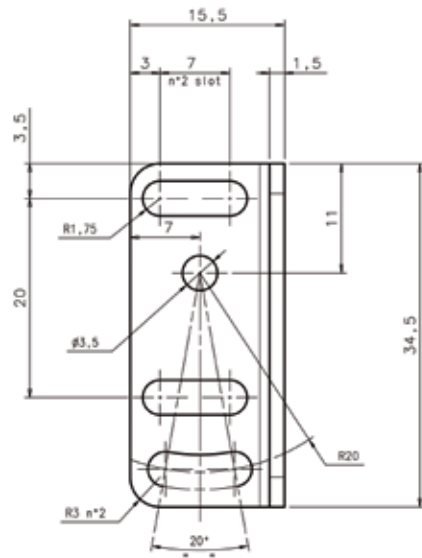
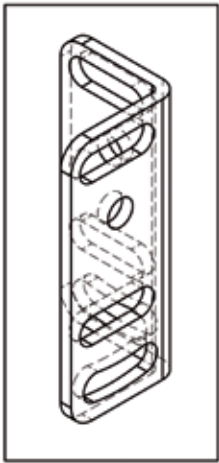
MODELL	BESCHREIBUNG	EINSTELLUNG	AUSGANGS	ORDER N°
S8-MR-5-B01-PP	RETRO-REFLEX.-LICHTSCHRANKE EDELSTAHL POL PNP M8	Poti	PNP	950801410
S8-MR-5-B01-NN	RETRO-REFLEX.-LICHTSCHRANKE EDELSTAHL POL NPN M8	Poti	NPN	950801420
S8-MR-5-C01-NN	DIFFUSER TASTER EDELSTAHL NPN M8	Poti	NPN	950801440
S8-MR-5-C01-PP	DIFFUSER TASTER EDELSTAHL PNP M8	Poti	PNP	950801430
S8-MR-5-F01-NN	EMPFÄNGER NPN M8	Poti	NPN	950801570
S8-MR-5-F01-PP	EMPFÄNGER PNP M8	Poti	PNP	950801560
S8-MR-5-G00-XG	SENDER M8	-	-	950801580
S8-MR-5-M01-NN	TASTER MIT HINTERGRUNDAUSBLENDUNG EDELSTAHL NPN M8	Poti	PNP	950801400
S8-MR-5-M01-PP	TASTER MIT HINTERGRUNDAUSBLENDUNG EDELSTAHL PNP M8	Poti	NPN	950801390
S8-MR-5-T50-NH	RETRO-REFLEX.-LICHTSCHRANKE EDELSTAHL TRA NPN REMOTE M8	Remote Kabel	NPN	950801330
S8-MR-5-T50-PH	RETRO-REFLEX.-LICHTSCHRANKE EDELSTAHL TRA PNP REMOTE M8	Remote Kabel	PNP	950801320
S8-MR-5-T53-NN	RETRO-REFLEX.-LICHTSCHRANKE EDELSTAHL TRA NPN TEACH M8	Drucktaste	NPN	950801310
S8-MR-5-T53-PP	RETRO-REFLEX.-LICHTSCHRANKE EDELSTAHL TRA PNP TEACH M8	Drucktaste	PNP	950801300
S8-MR-5-W00-NH	KONTRASTTASTER EDELSTAHL NPN REMOTE M8	Remote Kabel	NPN	950801370
S8-MR-5-W00-PH	KONTRASTTASTER EDELSTAHL PNP REMOTE M8	Remote Kabel	PNP	950801360
S8-MR-5-W03-PP	KONTRASTTASTER EDELSTAHL PNP TEACH M8	Drucktaste	PNP	950801340
S8-MR-5-W03-NN	KONTRASTTASTER EDELSTAHL NPN TEACH M8	Drucktaste	NPN	950801365

MODELLE MIT LASER-DIODE

MODELL	FUNKTION	EINSTELLUNG	AUSGANGS	ORDER N°
S8-MH-5-B51-PP	LASER COAXIAL RETROREFLEX 10 M AND M8	Poti	PNP	950801490
S8-MH-5-B51-NN	LASER COAXIAL RETROREFLEX 10 M AND M8	Poti	NPN	950801480
S8-MH-5-M01-PP	LASER BACKGROUND SUPPRESSION 20 CM AND M8	Poti	PNP	950801470
S8-MH-5-M01-NN	LASER BACKGROUND SUPPRESSION 20 CM AND M8	Poti	NPN	950801460

ZUBEHÖRAUSWAHL UND BESTELLINFORMATION

MODELL	BESCHREIBUNG	ORDER N°
ST-5072	Befestigungswinkel	95ACC1470
R4K	IP69K Kunststoffreflektor 51 x 61 mm	95A151220



The company endeavours to continuously improve and renew its products; for this reason the technical data and contents of this catalogue may undergo variations without prior notice. For correct installation and use, the company can guarantee only the data indicated in the instruction manual supplied with the products.

Rev. 03, 09/2012



9C504100E