

Lampe de bureau à LED E-Motion

Lampe de bureau à LED moderne en aluminium et ABS

S'allume / s'éteint par un mouvement de la main grâce au capteur à la tête de la lampe

Dimmable en continu avec fonction mémoire

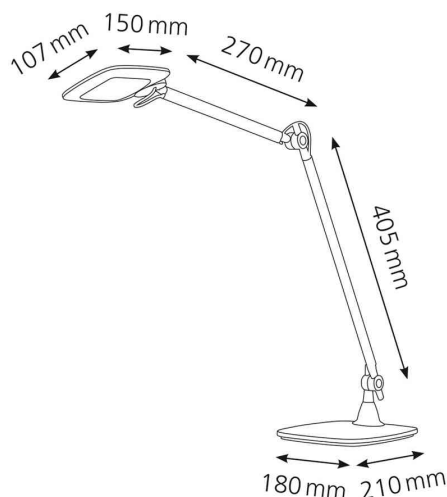
3 niveaux différents de température de couleur (3300, 5000 et 6500 Kelvin)

Tête pivotante dans tous les sens grâce à une articulation sphérique

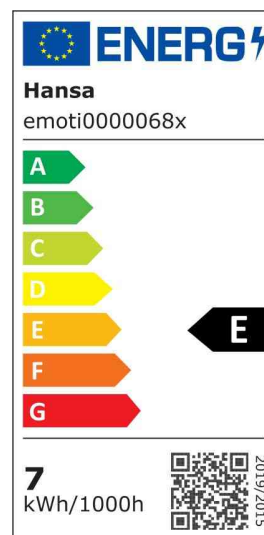
- source lumineuse : ce produit contient une source lumineuse de classe d'efficacité énergétique E
 - cette lampe contient des LED intégrées
 - ces LED ne peuvent pas être changées
 - puissance : 9 W
 - consommation d'énergie pondérée : 7 kWh / 1000 h
 - tension: 100 - 240 V AC, 50-60 Hz
 - flux lumineux : 585 lumens
 - rendement lumineux : 68 lumens / watt
 - température de couleur : 3300, 5000, 6500 Kelvin
 - puissance lumineuse max. 1400 Lux (mesuré à 40 cm)
 - indice minimal de rendu de couleur (Ra) : >80
 - durée de vie : 20.000 heures
 - fiche Euro
- portée de la lampe max. : 650 mm
 - hauteur max. : 750 mm
 - longueur du bras : 405 x 270 mm
 - socle du luminaire : (L)210 mm x (l)180 mm
 - tête du luminaire: (L)150 x (l)107 mm
 - matériau: aluminium, ABS



Lampe de bureau à LED E-Motion, argent



Visuel de référence: vue détaillée



Produit	Modèle	Couleur	Puissance	Température de couleur	Tension éclairage	Classe énergétique	Numéro de fabricant	Code
Lampe de bureau à LED E-Motion	socle	argent	10 watts	3300 - 6500 K	100-240 V	E	41-5010.688	61000238