

# Technisch specificatieblad

## Buiseindtule, deelbaar, metrisch, lichtgrijs

Artikelnr. 2047812



Deelbare buiseindtule voor de bevestiging op metrische elektro-installatiebuizen.  
De deelbare buiseindtule kan voor reparaties aan bestaande installaties worden gebruikt.  
Losmaken van de kabels is daarbij niet nodig, waardoor een snelle montage mogelijk wordt.



PE Polyethyleen

### Stamgegevens

Bestelnr.	2047812
Type	129 TB M16
Dimensie	M16
Kleur	lichtgrijs
RAL-nummer	7035
Materiaal	Polyethyleen
Materiaal-afk.	PE
Kleinste verkoop-eenheid (VG)	50,00 Stuk
Gewicht	0,40 kg/100 st.

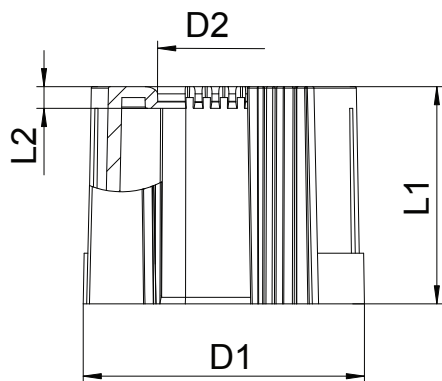
# Technisch specificatieblad

Buiseindtule, deelbaar, metrisch, lichtgrijs

Artikelnr. 2047812



## Technische gegevens



Afmeting D1	20,00 mm
Afmeting D2	10,00 mm
Afmeting l1	30,00 mm
Afmeting L2	3,00 mm
Uitvoering voor buisdiameter	plug
Afmetingen	16,00 mm
Halogeenvrij	<input checked="" type="checkbox"/>
Oppervlak geborsteld	<input type="checkbox"/>
Oppervlak gepolijst	<input type="checkbox"/>