

Sample image

Datasheet

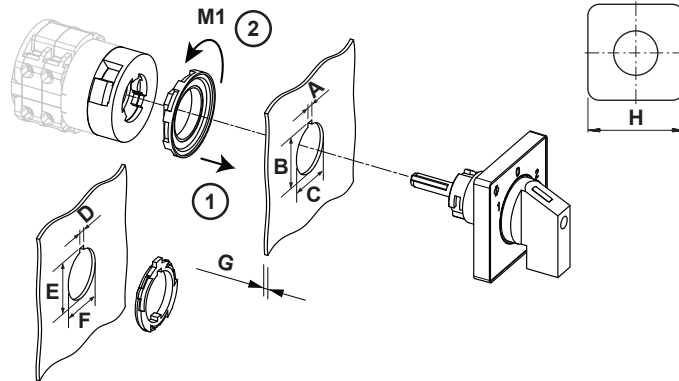
Article number: 70012198

Designation: CG4.A250.FS2-V

Description: Switch

IEC 60947-3 EN 60947-3, VDE 0660 Teil 107						
Märkdriftspänning Ui						
Spänning (V) AC / DC						
440 AC / DC						
Märkdriftström vid konstant drift						
Ström (A)	Omgivningstemperatur (°C)	Temperatur topp (°C) ytterligare krav				
10	55	60 Omgivningstemperatur +55°C under 24 timmar med toppar upp till +60°C				
Märkdriftström Ie						
Urvals kriterie			Spänning (V)		Ström (A)	
AC-15			220 - 240		2,50	
AC-15			380 - 440		1,50	
Märkdrifteffekt						
Urvals kriterie	Spänning (V)	No. of phases	No. of poles	Effekt (kW)		
AC-3	220 - 240	3	3	1,50		
AC-3	380 - 440	3	3	2,20		
AC-3	220 - 240	1	2	0,55		
AC-3	380 - 440	1	2	0,75		
AC-23A	220 - 240	3	3	1,80		
AC-23A	380 - 440	3	3	3		
AC-23A	220 - 240	1	2	0,75		
AC-23A	380 - 440	1	2	1,10		
Max försäkring, IEC						
Säkringskarakteristik				Antal säkringar		Ström (A)
gG				1		10
UL60947-4-1, UL508						
Nominal Voltage						
Spänning (V) AC / DC						
300 AC						
Märkdriftspänning Ui						
Spänning (V) AC / DC						
300 AC						
Rated thermal current						
Ström (A)		Omgivningstemperatur (°C)		Additional Text		
10		0 - 40		-		
Horsepower rating						
Across-the-Line Motor Starting		Spänning (V)	No. of phases	No. of poles	Power (HP)	Ambient temperature [°C]
DOL		110 - 120	1	2	0,33	40
DOL		220 - 240	1	2	0,75	40
DOL		277 - 277	1	2	0,75	40
DOL		110 - 120	3	3	0,75	40
DOL		220 - 240	3	3	1	40
Pilot duty rating code						
Duty Code						
A300						
Temp. rating of wire						
Temperature rating (°C)				Ström (A) Text		
60 - 75				- Use copper wire only		
General Use						
AC / DC	Spänning (V)	Ström (A)	No. of phases	No. of poles	No. of contacts in series	
AC	120	10	1	1	1	
AC	300	10	1	2	1	
AC	300	10	3	3	1	
CSA						
Nominal Voltage						
Spänning (V) AC / DC						
300 AC						
Märkdriftspänning Ui						
Spänning (V) AC / DC						
300 AC						

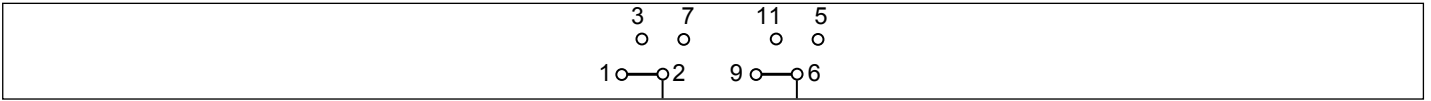
Rated thermal current						
		Ström (A)		Omgivningstemperatur (°C)		Additional Text
		10		0 - 40		--
Horsepower rating						
<i>Across-the-Line Motor Starting</i>						
		Spänning (V)	No. of phases	No. of poles	Power (HP)	Ambient temperature [°C]
DOL		110 - 120	1	2	0,33	40
DOL		220 - 240	1	2	0,75	40
DOL		277 - 277	1	2	0,75	40
DOL		110 - 120	3	3	0,75	40
DOL		220 - 240	3	3	1	40
Pilot duty rating code						
Duty Code						
A300						
Temp. rating of wire						
		Temperature rating (°C)		Ström (A)		Text
		75		--		--
General Use						
AC / DC	Spänning (V)	Ström (A)	No. of phases	No. of poles	No. of contacts in series	
AC	120	10	1	1	1	
AC	300	10	1	2	1	
AC	300	10	3	3	1	
GENERAL TECHNICAL INFORMATION						
Tightening torque of screws						
		tightening torque (Nm)			tightening torque (lb-in)	
		0,40			3,50	
Stripping length						
		Length (mm) --				
		6 STRIPPINGLENGTH				
Size of conductor						
composition of conductor	Min. / Max. value	No. of conductor per terminal	Cross section (mm ²) or (AWG/kcmil)		Material of the wire	
solid wire	Min.	1	0,5mm ²		Copper	
solid wire	Min.	2	0,5mm ²		Copper	
flexible wire	Min.	1	0,75mm ²		Copper	
flexible wire	Min.	2	0,75mm ²		Copper	
flexible wire	Max.	2	AWG 16		Copper	
flexible wire	Max.	2	1,5mm ²		Copper	
Single-core or stranded wire	Max.	2	AWG 14		Copper	
Single-core or stranded wire	Max.	2	1,5mm ²		Copper	
flexible wire with ferrule according to DIN 46228	Max.	2	1mm ²		Copper	
flexible wire with ferrule according to DIN 46228	Min.	1	0,5mm ²		Copper	
flexible wire with ferrule according to DIN 46228	Min.	2	0,5mm ²		Copper	
Approbations						
Specification						Marking
EAC						
CE marking						
UK Directives						
CSA C.22.2 No.14						
GB/T14048.3						
Rekomenderad skruvmejsel						
Typ av skruvmejsel		Value				
Stjärnskruvmejsel		PH1				
Slot screwdriver according to DIN 5264		0,6x3,5				
General Information						
<i>Text</i>						
- Smörjning och behandling av kontakterna är förbjuden.						
- Inkoppling och service av strömställaren får endast utföras av behörig personal. Strömställaren är underhållsfri.						
- Använd endast kopparkabel. Kabeln får inte förtennas.						
- Alla anslutningsskruvar måste dras med rekommenderat moment, även de som inte används då det kan finnas interna överkopplingar.						
- Vid installation av strömställaren skall kontrolleras att kryp- och luftavstånd motsvarar gällande föreskrifter.						
Waste Electrical & Electronic Equipment (WEEE)						
Picture name	Description					
	Do not throw in the trash as care must be taken to ensure environmentally sound disposal and recycling. Please either use an environmentally friendly waste disposal company; return to the supplier for disposal; or return direct to the manufacturer, Kraus & Naimer. You can find local Kraus & Naimer offices at www.krausnaimer.com					
Proposition 65						
Picture name	Description					
	WARNING: This product can expose you to chemicals including nickel and lead, which is known to the State of California to cause cancer. For more information go to www.P65Warnings.ca.gov .					
Classification Contact: Rigid contact bridge						
Classification Contact Mat: Silver						
Classification Terminal: Screw terminal						

Mounting-FS2-V


Skyddsklass frontpanel, IP		IP66, IP67, IP69k
Stages		1,00 - 8,00
A	H	1,70 mm
A+_tol.	H	0,20 mm
A-_tol.	H	0,00 mm
B	H	17,90 mm
B+_tol.	H	0,20 mm
B-_tol.	H	0,00 mm
C	Ø	16,20 mm
C+_tol.	Ø	0,20 mm
C-_tol.	Ø	0,00 mm
D	H	3,20 mm
D+_tol.	H	0,20 mm
D-_tol.	H	0,00 mm
E	H	24,10 mm
E+_tol.	H	0,40 mm
E-_tol.	H	0,00 mm
F	Ø	22,30 mm
F+_tol.	Ø	0,40 mm
F-_tol.	Ø	0,00 mm
G	H	<= 5,00 mm
H	H	30,00 mm
M1	⌀	0,70 Nm


Wiring diagram

CG4.A250.FS2-V

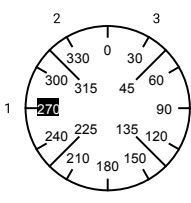
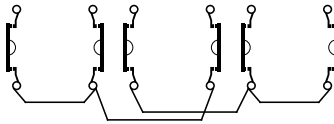


Switch program

CG4.A250.FS2-V



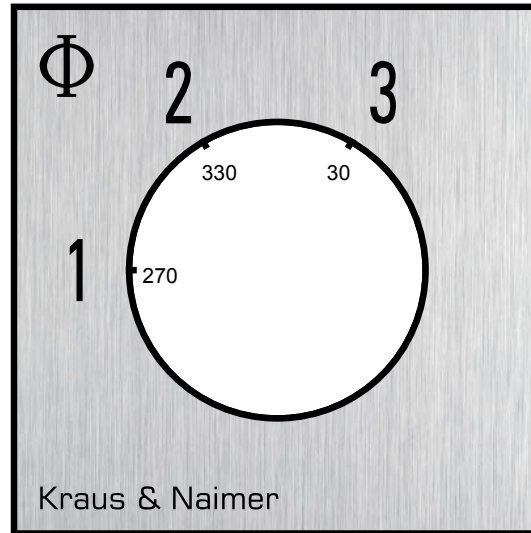
CG4 **A250** **Page 1 of 1**

Face Plate																										
		1				3				5				7												
		9				11				13				15												
																										
Switching Angle <input type="text" value="60"/> Total switching Angle <input type="text" value="120"/>		2		4		6		8		10		12		14		16		18		20		22		24		
1	270	■								■																
	285																									
2	300																									
	315																									
3	330	■								■																
	345																									
		0																								
		15																								
		30			■		■																			
		45																								
		60																								
		75																								
		90																								
		105																								
		120																								
		135																								
		150																								
		165																								
		180																								
		195																								
		210																								
		225																								
		240																								
		255																								

Version: 80

Face plate

S00.F076/A10.E1



HANDLES

Designation: S00.G251
Handle colour: "1" black

