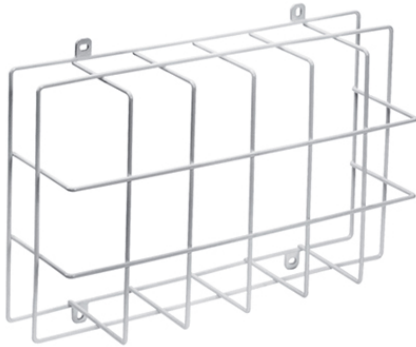


SLF 30 BASKET GUARD WALL

Artikelnummer **GTIN**
EN10017971 4015120017971

Productbeschrijving

- Beschermkorf voor decentrale noodverlichting uit de serie SLF voor wandmontage
- Snel en gemakkelijk te monteren dankzij handige montageclips



Technische gegevens

ALGEMEEN

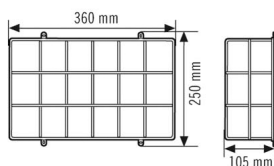
Apparaatcategorie Bescherming

BEHUIZING

Afmetingen Lengte 360 mm x Breedte 250 mm x Hoogte/
diepte 105 mm

Gewicht 539 g
Materiaal Gelakt staal
Kleur wit, overeenkomstig RAL 9010

Maattekening



Gedetailleerde productbeschrijving

- Beschermkorf voor decentrale noodverlichting uit de serie SLF voor wandmontage
- Snel en gemakkelijk te monteren dankzij handige montageclips