

# LCN-AVN

## Netzspannungs-Stellantrieb (230V) für Heizungs- und Klimatechnik

Der LCN-AVN ist ein elektrothermischer Stellantrieb für Heizkörperventile. Er lässt sich mittels Adapter an Ventile diverser Hersteller anschließen.

Alle LCN-Antriebe sind stromlos geschlossen.

### Anwendungsgebiete:

Die Stellmechanik arbeitet mit einem PTC-beheizten Dehnstoffelement und einer Druckfeder. Das Dehnstoffelement wird durch Anlegen der Betriebsspannung beheizt und der integrierte Stößel dadurch bewegt. Die durch die Bewegung entstehende Kraft wird auf den Ventilstößel übertragen und öffnet bzw. schließt so das Ventil. Der LCN-AVN besitzt eine Markierung auf dem Stößel, mit der die Öffnungsweite angezeigt wird.

Der LCN-AVN wird werkseitig in First-Open-Stellung geliefert, so dass er stromlos geöffnet ist. Dadurch wird der Heizbetrieb in der Rohbauphase ermöglicht, auch wenn die elektrische Verdrahtung der Einzelraum-Regelung noch nicht fertiggestellt ist. Beim Einschalten der Betriebsspannung (länger als 6 min.) wird die First-Open Funktion automatisch entriegelt und der Antrieb ist voll funktionsbereit (stromlos zu).

### Hardwareausstattung:

Vormontierter Stellantrieb mit Anschlussleitung (2x 0,75mm<sup>2</sup> mit Aderendhülse, Länge: 1m)

Universaladapter VA 80

Optional:  
Ventiladapter VA 78 (Danfoss RA, 23mm Innendurchmesser)  
Ventiladapter VA 16H (Herz, 28mm x 1,5)

### Hinweise:

Der Stellantrieb ist für den Betrieb an LCN-Busmodulen ab Baujahr 04/2008 vorgesehen. Mit älteren Busmodulen kann er als Ventilschalter eingesetzt werden.

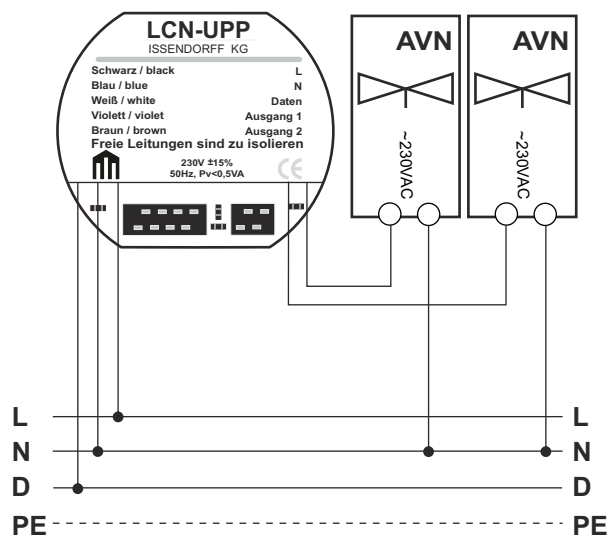
Detaillierte Informationen entnehmen Sie bitte der Installationsanleitung



### Technische Daten

Wirkungsweise:	Elektrothermisch (werkseitig geöffnet, nach Inbetriebnahme stromlos geschlossen)
Betriebsspannung:	230VAC ±15%, 50-60Hz
Betätigungskraft:	100N +/-5%
Schutzklasse/-grad:	II / IP54
Umgebungstemperatur:	0°C bis +60°C
Verbrauch:	1,8W
Anschlussleitung:	Litze 2 x 0,75mm <sup>2</sup> mit Aderendhülse, Länge: 1m

### Schaltplan:



### Abmessungen:

