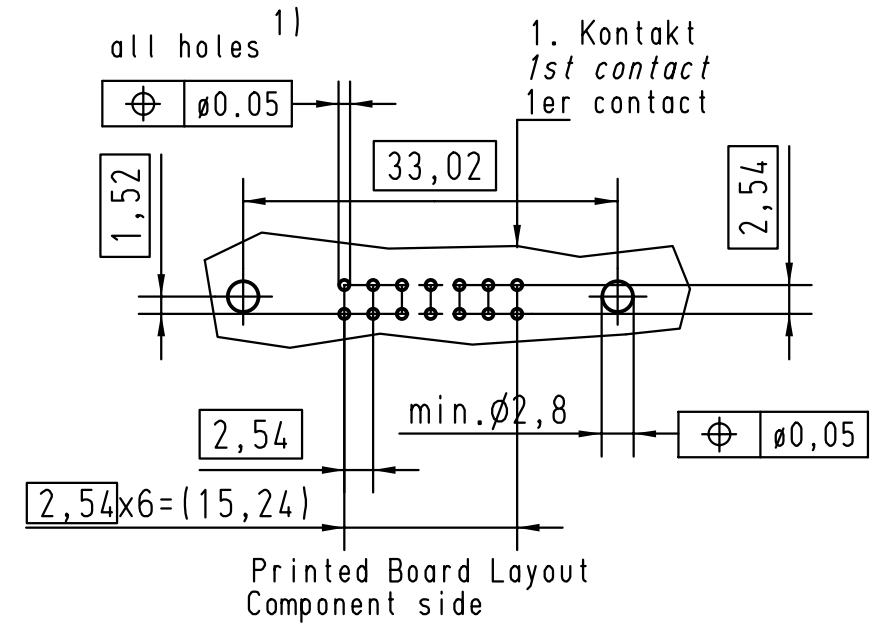
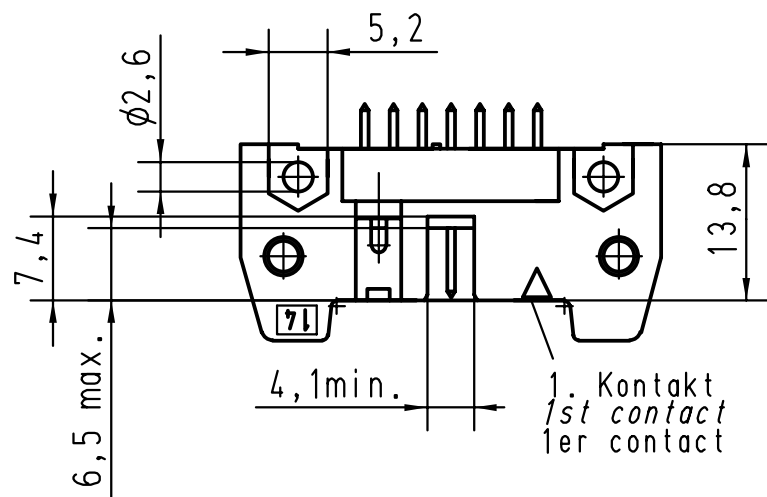
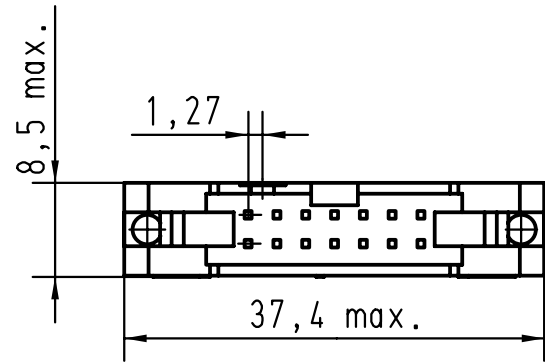
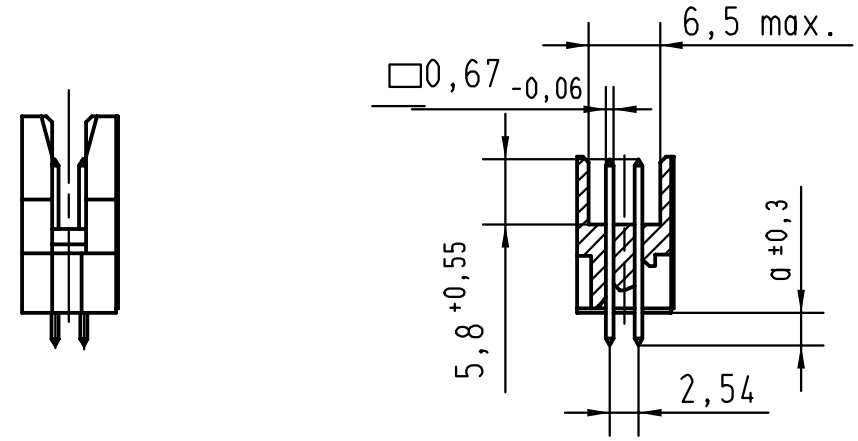
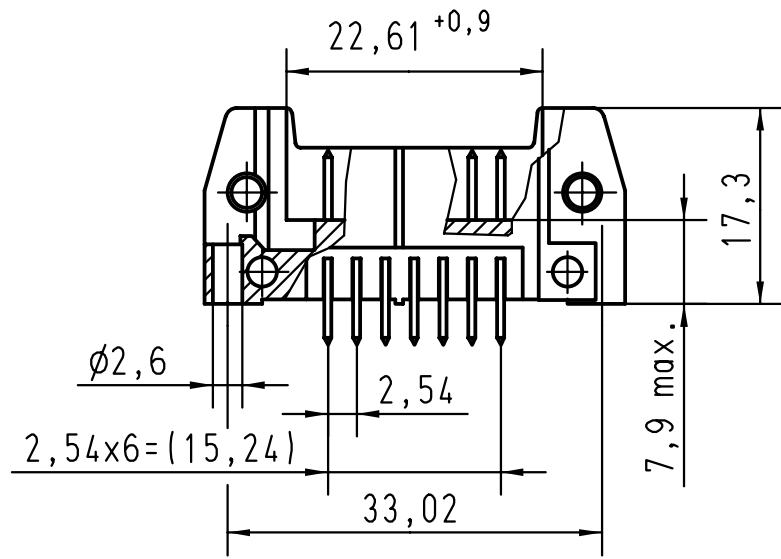


Alle Rechte vorbehalten/ All rights reserved



1) Einlötlötstifte passend für Lochungen
 $\phi 1 \pm 0,1$ nach IEC 60326-3
 Solder pins for PCB connections
 $\phi 1 \pm 0,1$ as per IEC 60326-3
 A souder pour des trous de $\phi 1 \pm 0,1$
 selon IEC 60326-3

			All Dimensions in mm Original Size DIN A 3			Techn. Character.			Nicht tolerierte Maße/ Free size tolerances	
09185147922	3	4,5							Maßstab/ Scale 1,5:1	SEK 18 Male Connector Standard 14 poles with straight solder pins without locking levers
09185146922	2	4,5								
09185147924	3	2,9								
09185146924	2	2,9								
Bestell-Nr. Part-No. Reference	Anforderungsstufe performance level Niveau de qualite	a	27931	15-JUNE-00	JB	HARTING EURL F-95972 Paris			TB 0918514x92x	Blatt/ page 1/2