

VS-09-PROFIBUS-SP - D-SUB-Steckverbinder



1654345

<https://www.phoenixcontact.com/de/produkte/1654345>

Bitte beachten Sie, dass die in diesem PDF-Dokument angezeigten Daten aus unserem Online-Katalog generiert wurden. Bitte finden Sie die vollständigen Daten in der Benutzer-Dokumentation. Es gelten unsere Allgemeinen Nutzungsbedingungen für Downloads.

D-SUB-Steckverbinder, Schutzart: IP67, Polzahl: 9, Material: Kunststoff, Anschlussart: Federkraftanschluss, Anschlussquerschnitt: AWG 26- 16, Kabelabgang: gewinkelt, Gehäusegröße: 1, Farbe: grau, PROFIBUS



Ihre Vorteile

- EMV-Schutz
- Schaltbarer Abschlusswiderstand

Kaufmännische Daten

Artikelnummer	1654345
Verpackungseinheit	1 Stück
Mindestbestellmenge	1 Stück
Verkaufsschlüssel	D1 - Steckverbinder
Produktschlüssel	ABNCBA
Katalogseite	Seite 444 (C-2-2019)
GTIN	4017918970628
Gewicht pro Stück (inklusive Verpackung)	93,8 g
Gewicht pro Stück (exklusive Verpackung)	93,8 g
Zolltarifnummer	85369010
Ursprungsland	DE

Technische Daten

Hinweise

Sicherheitshinweis

Sicherheitshinweis	<p>WARNUNG: Die Steckverbinder dürfen nicht unter Last gesteckt oder getrennt werden. Eine Nichtbeachtung sowie eine unsachgemäße Verwendung können Personen- und/oder Sachschäden zur Folge haben.</p> <ul style="list-style-type: none"> • WARNUNG: Nehmen Sie nur einwandfreie Produkte in Betrieb. Die Produkte sind regelmäßig auf Beschädigungen zu überprüfen. Setzen Sie defekte Produkte sofort außer Betrieb. Tauschen Sie beschädigte Produkte aus. Eine Reparatur ist nicht möglich. • WARNUNG: Nur elektrotechnisch qualifiziertes Fachpersonal darf unter Berücksichtigung der nachfolgenden Sicherheitshinweise das Produkt installieren und betreiben. Das Fachpersonal muss mit den Grundlagen der Elektrotechnik vertraut sein. Es muss in der Lage sein, Gefahren zu erkennen und zu vermeiden. Das entsprechende Symbol auf der Verpackung weist darauf hin, dass für Installation und Betrieb elektrotechnisch fachkundiges Personal erforderlich ist. • Die Produkte sind für Einsatzbereiche im Anlagen-, Steuerungs- und Elektrogerätebau geeignet. • Bei Betrieb der Steckverbinder im Außeneinsatz sind diese gesondert gegen Umwelteinflüsse zu schützen. • Konfektionierte Produkte dürfen nicht manipuliert oder unsachgemäß geöffnet werden. • Verwenden Sie nur Gegenstecker, die nach den in den technischen Daten angegebenen Normen spezifiziert sind (z.B. die im Zubehör des Produkts im Web unter phoenixcontact.com/products aufgeführten). • Bei direkter Verwendung des Produkts in Verbindung mit Fremdfabrikaten obliegt die Verantwortung dem Anwender. • Bei Betriebsspannungen > 50 VAC müssen elektrisch leitfähige Steckverbindergehäuse geerdet werden • Verwenden Sie nur das von Phoenix Contact empfohlene Werkzeug • Die Einbauanweisungen / Design In-Unterlagen im Downloadbereich im Web unter phoenixcontact.com/products bei dem Produkt sind zu beachten. • Verschließen Sie nicht gesteckte Steckverbinder mit einer Schutzkappe. Das passende Zubehör ist im Zubehörbereich des Artikels im Web unter phoenixcontact.com/products bei dem Produkt zu finden • Betreiben Sie den Steckverbinder nur im vollständig gesteckten und verriegelten Zustand. • Betreiben Sie den Steckverbinder nur im vollständig gesteckten Zustand. • Achten Sie darauf, dass beim Verlegen der Leitung die Zugbelastung auf den Steckverbindern nicht oberhalb der normativ festgelegten Grenzen liegt. • Beachten Sie den minimalen Biegeradius der Leitung. Verlegen
--------------------	---

1654345

<https://www.phoenixcontact.com/de/produkte/1654345>

	Sie die Leitung ohne sie zu tordieren.
	• Für die Zusammenfassung mehrerer Stromkreise in einem Kabel und / oder einem Steckverbinder gilt VDE 0100/1.97 § 411.1.3.2 und DIN EN 60 204/11.98 § 14.1.3

Artikeleigenschaften

Bauform	D-SUB
Produkttyp	Datensteckverbinder (kabelseitig)
Sensortyp	PROFIBUS
Polzahl	9
Steckgesicht	D-SUB
Anwendung	PROFIBUS
Anzahl der Kabelabgänge	2
Ausführung	Stift
Verriegelungsart	Schraubverriegelung
Geschirmt	ja
Kabelabgang	gewinkelt

Isolationseigenschaften

Überspannungskategorie	II
Verschmutzungsgrad	2

Elektrische Eigenschaften

Bemessungsspannung (III/3)	50 V
Bemessungsstoßspannung	0,5 kV
Bemessungsstrom	1 A
Übertragungsmedium	Kupfer

Anschlussdaten

Anschlusstechnik

Anschlussart	Federkraftanschluss
Anschlussquerschnitt AWG	26 ... 16 (starr)
	26 ... 18 (flexibel)
Anschlussquerschnitt	0,14 mm ² ... 1,5 mm ² (starr)
	0,14 mm ² ... 1 mm ² (flexibel)

Materialangaben

Farbe	grau
Brennbarkeitsklasse nach UL 94	V0
Material Kabeldichtung	CR/NBR
Material Kontakt	Kupferlegierung
Material Kontaktoberfläche	Gold über Nickel
Material Kontaktträger	PBTP
Material Gehäuse	Kunststoff

VS-09-PROFIBUS-SP - D-SUB-Steckverbinder



1654345

<https://www.phoenixcontact.com/de/produkte/1654345>

Kabel / Leitung

Leitungsaußendurchmesser	5 mm ... 9 mm
Abisolierlänge der Einzelader	7,5 mm

Mechanische Eigenschaften

Mechanische Daten

Steckzyklen	≥ 200
-------------	-------

Umwelt- und Lebensdauerbedingungen

Umgebungsbedingungen

Schutzart	IP67
Umgebungstemperatur (Betrieb)	-20 °C ... 75 °C

Montage

Anschlussart	Federkraftanschluss
--------------	---------------------

VS-09-PROFIBUS-SP - D-SUB-Steckverbinder

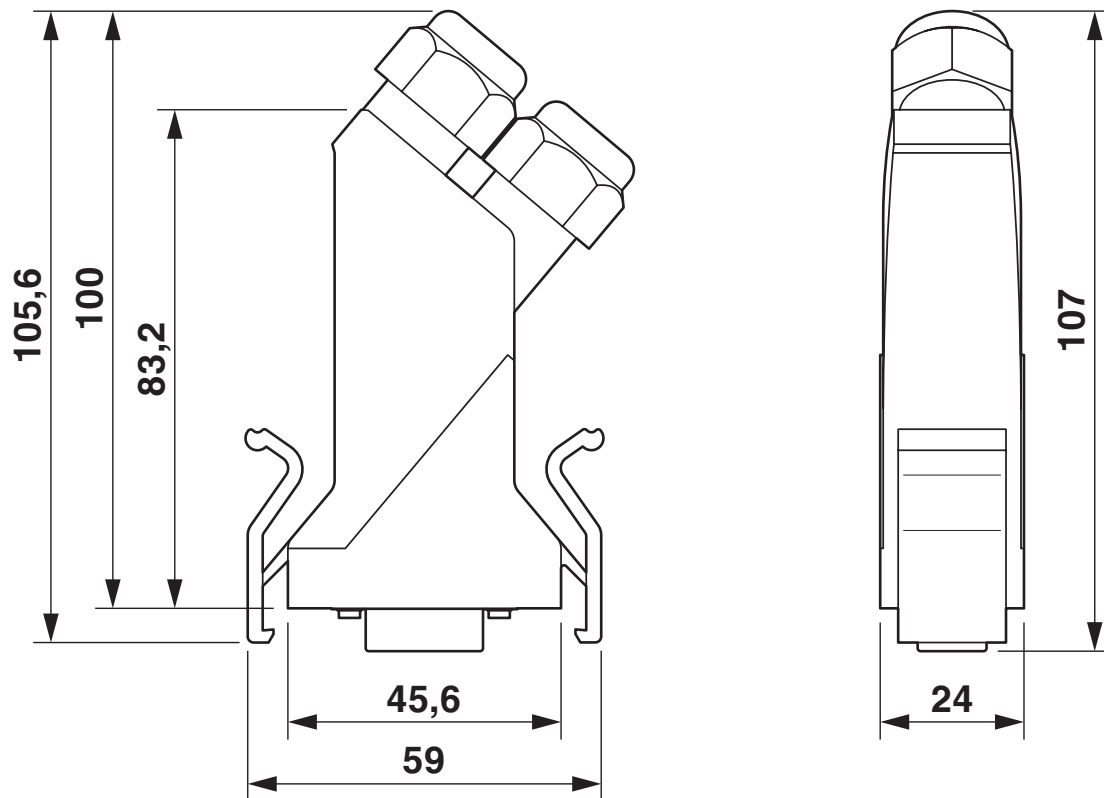
1654345

<https://www.phoenixcontact.com/de/produkte/1654345>



Zeichnungen

Maßzeichnung



D-SUB-Steckverbinder

VS-09-PROFIBUS-SP - D-SUB-Steckverbinder



1654345

<https://www.phoenixcontact.com/de/produkte/1654345>

Zulassungen

📄 Zum Herunterladen von Zertifikaten besuchen Sie die Produktdetailseite: <https://www.phoenixcontact.com/de/produkte/1654345>



EAC

Zulassungs-ID: B.01687

1654345

<https://www.phoenixcontact.com/de/produkte/1654345>

Klassifikationen

ECLASS

ECLASS-11.0	27440302
ECLASS-13.0	27440302
ECLASS-12.0	27440302

ETIM

ETIM 8.0	EC001132
----------	----------

UNSPSC

UNSPSC 21.0	39121400
-------------	----------

1654345

<https://www.phoenixcontact.com/de/produkte/1654345>

Environmental Product Compliance

REACH SVHC	Lead 7439-92-1
China RoHS	Zeitraum für bestimmungsgemäße Verwendung (EFUP): 50 Jahre
	Informationen über gefährliche Substanzen finden Sie in der Herstellereklärung unter "Downloads"

VS-09-PROFIBUS-SP - D-SUB-Steckverbinder

1654345

<https://www.phoenixcontact.com/de/produkte/1654345>



Zubehör

VS-09-SD - D-SUB-Schutzdeckel

1887086

<https://www.phoenixcontact.com/de/produkte/1887086>

D-SUB-Schutzdeckel, Material: PA, Gehäusegröße: 1, Farbe: grau



VS-09-A - Anbaurahmen

1688366

<https://www.phoenixcontact.com/de/produkte/1688366>

D-SUB-Anbaurahmen, Shell-Größe 1, Schutzart IP67



Phoenix Contact 2023 © - Alle Rechte vorbehalten

<https://www.phoenixcontact.com>

PHOENIX CONTACT Deutschland GmbH

Flachsmarktstraße 8

D-32825 Blomberg

+49 52 35/3-1 20 00

info@phoenixcontact.de