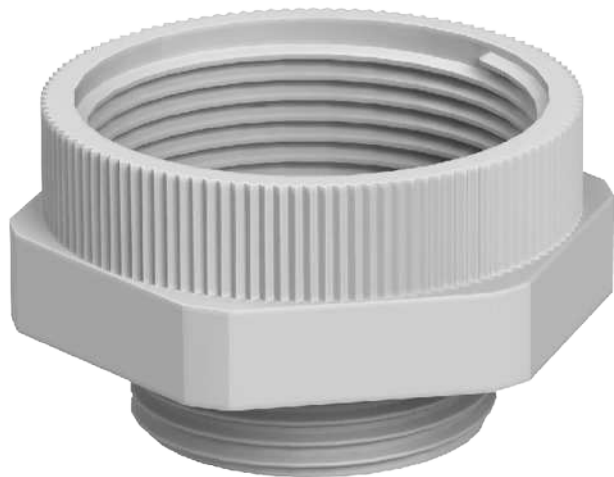


Technisches Datenblatt

Adapter PG-M

Art.-Nr. 2031468



Adapter von einer Pg-Gewindebohrung auf eine metrische Gewindebohrung.

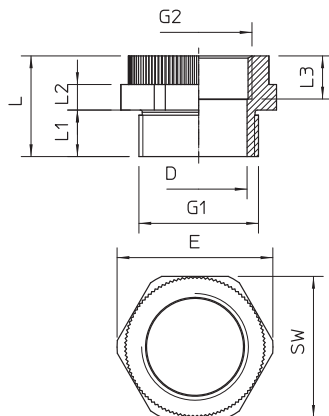


PA Polyamid

Stammdaten

Art.-Nr.	2031468
Typ	107 ADA PG13-M20
Bezeichnung 1	Adapter
Bezeichnung 2	PG - M
Dimension	PG13,5-M20
Farbe	lichtgrau
RAL-Nummer	7035
Werkstoff	Polyamid
Werkstoff Kürzel	PA
Kleinste VK-Einheit (VG)	20,00 Stück
Gewicht	0,42 kg/100 St.

Technische Daten



Maß D	15,20 mm
Maß E	26,70 mm
Maß L	21,30 mm
Maß L1	9,10 mm
Maß L2	5,00 mm
Maß L3	10,00 mm
SW	24,00 mm
explosionssgeschützt	<input type="checkbox"/>
Gewindeart Außengewinde	PG
Gewindeart Innengewinde	metrisch
Gewinde außen	PG13,5
Gewindemaß PG Außen	13,50
Gewinde innen	M20
Gewindemaß metrisch Innen	20,00
Vernickelt	<input type="checkbox"/>