

Gehäuseoberteil - EH 70-C SS/ABS BK9005



2201749

<https://www.phoenixcontact.com/de/produkte/2201749>

Bitte beachten Sie, dass die in diesem PDF-Dokument angezeigten Daten aus unserem Online-Katalog generiert wurden. Bitte finden Sie die vollständigen Daten in der Benutzer-Dokumentation. Es gelten unsere Allgemeinen Nutzungsbedingungen für Downloads.



Tragschienegehäuse, Gehäuseoberteil, hohe Bauform, einseitige Anschlussöffnung, einseitige Anschlussöffnung, Breite: 70,1 mm, Höhe: 75 mm, Tiefe: 36,95 mm, Farbe: schwarz (9005)

Ihre Vorteile

- Tragschienen- oder Wandmontage für eine anwendungsgerechte Gerätebefestigung
- Einfaches Design-in durch variablen Gehäuseformfaktor
- Volle Flexibilität durch horizontal, frontal und orthogonal zur Gerätefront ausgerichtete Leiterplatten
- Drei Deckelvarianten für individuelle Leiterplattenanschlüsse
- Integration unterschiedlichster Leiterplatten-Anschluss-Technik für eine funktionale Gerätekonzeption

Kaufmännische Daten

Artikelnummer	2201749
Verpackungseinheit	10 Stück
Mindestbestellmenge	1 Stück
Verkaufsschlüssel	F1 - Elektronikgehäuse
Produktschlüssel	ACHCHC
GTIN	4046356908214
Gewicht pro Stück (inklusive Verpackung)	27,57 g
Gewicht pro Stück (exklusive Verpackung)	27,57 g
Zolltarifnummer	84879090
Ursprungsland	IN

Technische Daten

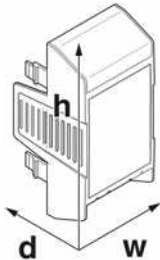
Hinweise

Montagehinweis	Beachten Sie bitte das Familiendatenblatt im Download-Bereich.
----------------	--

Artikeleigenschaften

Produkttyp	Gehäuseoberteil
Ausführung	Gehäuseoberteil, hohe Bauform, einseitige Anschlussöffnung
Gehäuseart	Tragschienegehäuse
Lüftungsöffnung vorhanden	nein
Gehäuseserie	EH

Maße

Maßzeichnung	
Breite	70,1 mm
Höhe	75 mm
Tiefe	36,95 mm
Tiefe ab Auflagefläche Unterteil	19,95 mm

Materialangaben

Farbe	schwarz (9005)
Farbe (Gehäuse)	schwarz (RAL 9005)
Brennbarkeitsklasse nach UL 94	HB
Oberflächenbeschaffenheit	unbehandelt
Material Gehäuse	ABS

Umwelt- und Lebensdauerbedingungen

Vibrationsprüfung

Prüfspezifikation	DIN EN 60068-2-6 (VDE 0468-2-6):2008-10
Frequenz	10 - 150 - 10 Hz
Sweep-Geschwindigkeit	1 Oktave/min
Amplitude	0,15 mm (10 Hz ... 58,1 Hz)
Beschleunigung	2g (58,1 Hz ... 150 Hz)
Prüfdauer je Achse	2,5 h
Prüfrichtungen	X-, Y- und Z-Achse

Gehäuseoberteil - EH 70-C SS/ABS BK9005



2201749

<https://www.phoenixcontact.com/de/produkte/2201749>

Glühdrahtprüfung

Prüfspezifikation	DIN EN 60695-2-11 (VDE 0471-2-11):2014-11
Temperatur	850 °C
Einwirkdauer	30 s

Wärmebeständigkeit / Kugeldruckprüfung

Prüfspezifikation	DIN EN 60695-10-2 (VDE 0471-10-2):2016-01
Temperatur	80 °C
Prüfdauer	1 h
Kraft	20 N

Mechanische Festigkeit / Falltrommel

Prüfspezifikation	DIN EN 60998-1 (VDE 0613-1):2005-03
Fallhöhe	50 cm
Frequenz	10

Schocken

Prüfspezifikation	DIN EN 60068-2-27 (VDE 0468-2-27):2010-02
Schockform	Halbsinus
Beschleunigung	15g
Schockdauer	11 ms
Anzahl der Schocks je Richtung	3
Prüfrichtungen	X-, Y- und Z-Achse (pos. und neg.)

Schutzart (IP-Code)

Prüfspezifikation	DIN EN 60529 (VDE 0470-1):2014-09
-------------------	-----------------------------------

Umgebungsbedingungen

Max. zu erreichender IP-Code	IP20
Umgebungstemperatur (Betrieb)	-40 °C ... 80 °C (in Abhängigkeit der Verlustleistung)
Umgebungstemperatur (Lagerung/Transport)	-40 °C ... 55 °C
Umgebungstemperatur (Montage)	-5 °C ... 80 °C
Relative Luftfeuchte (Lagerung/Transport)	95 %

Angaben zur Leiterplatte

Art der Leiterplattenbefestigung	Einschub
----------------------------------	----------

Montage

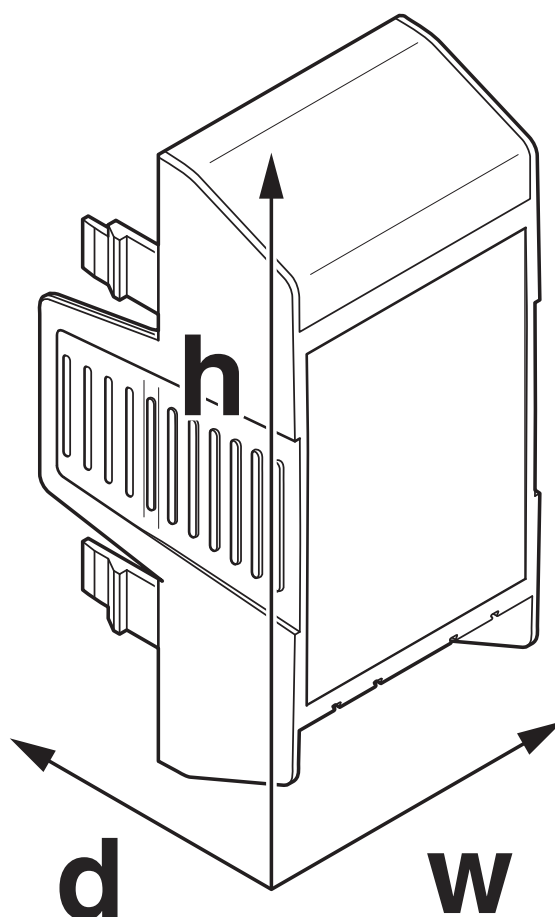
Montageart	Einrasten
Einbaulage	senkrecht (Tragschiene waagrecht)

Verpackungsangaben

Verpackungsart	verpackt im Karton
Art der Umverpackung	Karton

Zeichnungen

Maßzeichnung



Schematische Abbildung zur Veranschaulichung der Abmessungen des Artikels. Die Abbildung stellt nicht das gewünschte Produkt dar. Weitere Details siehe Produktzeichnungen unter dem Reiter „Downloads“.

Gehäuseoberteil - EH 70-C SS/ABS BK9005



2201749

<https://www.phoenixcontact.com/de/produkte/2201749>

Zulassungen



UL Recognized

Zulassungs-ID: FILE E 240868

Gehäuseoberteil - EH 70-C SS/ABS BK9005



2201749

<https://www.phoenixcontact.com/de/produkte/2201749>

Klassifikationen

ECLASS

ECLASS-9.0	27182702
ECLASS-10.0.1	27182702
ECLASS-11.0	27182702

ETIM

ETIM 8.0	EC001031
----------	----------

UNSPSC

UNSPSC 21.0	31261500
-------------	----------

Gehäuseoberteil - EH 70-C SS/ABS BK9005



2201749

<https://www.phoenixcontact.com/de/produkte/2201749>

Environmental Product Compliance

China RoHS	Zeitraum für bestimmungsgemäße Verwendung: unbegrenzt = EFUP-e
	Keine Gefahrstoffe über den Grenzwerten

2201749

<https://www.phoenixcontact.com/de/produkte/2201749>

Notwendiges Zubehör

Leiterplatten-Grundleiste

Leiterplatten-Grundleiste - MSTBV 2,5/13-G - 1753657

<https://www.phoenixcontact.com/de/produkte/1753657>



Leiterplatten-Grundleiste, Nennquerschnitt: 2,5 mm², Farbe: grün, Nennstrom: 12 A, Bemessungsspannung (III/2): 320 V, Kontaktoberfläche: Zinn, Kontaktart: Stift (male), Anzahl der Potenziale: 13, Anzahl der Reihen: 1, Polzahl: 13, Anzahl der Anschlüsse: 13, Artikelfamilie: MSTBV 2,5/..-G, Rastermaß: 5 mm, Montage: Wellenlöten, Pin-Layout: Lineares Pinning, Pinlänge [P]: 3,9 mm, Anzahl der Lötpins pro Potenzial: 1, Stecksystem: COMBICON MSTB 2,5, Ausrichtung Steckgesicht: Standard, Verriegelung: ohne, Befestigungsart: ohne, Verpackungsart: verpackt im Karton

Leiterplatten-Grundleiste

Leiterplatten-Grundleiste - MSTBV 2,5/13-G-5,08 - 1758128

<https://www.phoenixcontact.com/de/produkte/1758128>



Leiterplatten-Grundleiste, Nennquerschnitt: 2,5 mm², Farbe: grün, Nennstrom: 12 A, Bemessungsspannung (III/2): 320 V, Kontaktoberfläche: Zinn, Kontaktart: Stift (male), Anzahl der Potenziale: 13, Anzahl der Reihen: 1, Polzahl: 13, Anzahl der Anschlüsse: 13, Artikelfamilie: MSTBV 2,5/..-G, Rastermaß: 5,08 mm, Montage: Wellenlöten, Pin-Layout: Lineares Pinning, Pinlänge [P]: 3,9 mm, Anzahl der Lötpins pro Potenzial: 1, Stecksystem: COMBICON MSTB 2,5, Ausrichtung Steckgesicht: Standard, Verriegelung: ohne, Befestigungsart: ohne, Verpackungsart: verpackt im Karton

Zubehör

Gehäuseoberteil - EH 70-C SS/ABS BK9005

2201749

<https://www.phoenixcontact.com/de/produkte/2201749>

Blindstopfen

Blindstopfen - EH 17,5-FP/ABS BK9005 - 2201841

<https://www.phoenixcontact.com/de/produkte/2201841>



Tragschienegehäuse, Blindstopfen für unbestückte Klemmstellen (hohe Bauform), Breite: 16,3 mm, Höhe: 19,65 mm, Tiefe: 13,67 mm, Farbe: schwarz (9005)

Blindstopfen

Blindstopfen - EH 17,5-FP/ABS GY7035 - 2201840

<https://www.phoenixcontact.com/de/produkte/2201840>



Tragschienegehäuse, Blindstopfen für unbestückte Klemmstellen (hohe Bauform), Breite: 16,3 mm, Höhe: 19,65 mm, Tiefe: 13,67 mm, Farbe: lichtgrau (7035)

Phoenix Contact 2023 © - Alle Rechte vorbehalten
<https://www.phoenixcontact.com>

PHOENIX CONTACT Deutschland GmbH
Flachsmarktstraße 8
D-32825 Blomberg
+49 52 35/3-1 20 00
info@phoenixcontact.de