

DATENBLATT

Duplex Jumper LC-LC, OM3, 0,5m, mit Push/Pull Tab, austauschbare Polarität



Beschreibung

Der LC HD Uniboot Jumper hat eine lange Entriegelungslasche, um das Entriegeln aus hoch bestückten Patchfeldern so einfach wie möglich zu gestalten. Der Duplex Stecker kann auf einfachste Art und Weise in der Polarität bzw. Codierung geändert werden um den verschiedenen Ansprüchen der Anwendungen gerecht zu werden. Ausführungen dieses Jumpers gibt es in den Kategorien OM3, OM4 und G657A1.

Allgemeine Daten

Einfügedämpfung 850nm	< 0,3 dB
Halogenfrei	nach IEC60754-1
APC-Ausführung	Nein
Anzahl der Fasern	2
Mantelmaterial	LSZH
Steckverbinderanschluss 1 Farbe	aqua
Kabeltyp	I-V(ZN) H
Biegeoptimierte Faser	OM3 nach IEC60793-2-10 type A1a.2 und A1a.3
Knickschutztülle	aufgesteckt
Kategorie	OM3
Steckverbinderanschluss 2 Farbe	aqua
Mantel-Farbe	aqua

Mechanische Eigenschaften

Minimaler Biegeradius (Dynamisch)	20xOD
Kabel Ø	3,0 mm

Dieses Datenblatt wurde maschinell am 06-03-2024 erzeugt. Technische Änderungen vorbehalten.



DATENBLATT

Duplex Jumper LC-LC, OM3, 0,5m, mit Push/Pull Tab, austauschbare Polarität

Maximale Zugkraft	160 N
Minimaler Biegeradius (Statisch)	10xOD

Kabelaufbau

Faserart	Multimode 50/125
Steckverbindertyp Anschluss 1	LC
Kabelaufbau	Duplex
Steckverbindertyp Anschluss 2	LC

Kabelmantel

Raucharm	nach IEC61034-1
----------	-----------------

Umgebungsbedingungen

Lagertemperatur	-20 - 70 °C
Arbeitstemperatur	-20 - 70 °C

Übertragungstechnische Eigenschaften

Qualitätsklasse Multimode	A/1 nach IEC-61753-222-2
---------------------------	--------------------------

Normen, Zulassungen, Zertifizierungen

Stecker Konform zu Standard	IEC 61754-20
Kabel Konform zu Standard	IEC 60793-2

Verfügbare Varianten

ArtNr.	Bezeichnung	Länge	Längentoleranz
DJP-LCLCOM3-UNI-0,5	Duplex Jumper LC-LC, OM3, 0,5m, mit Push/Pull Tab, austauschbare Polarität	0,5 m	±5 %
DJP-LCLCOM3-UNI-1	Duplex Jumper LC-LC, OM3, 1m, mit Push/Pull Tab, austauschbare Polarität	1,0 m	±5 %
DJP-LCLCOM3-UNI-2	Duplex Jumper LC-LC, OM3, 2m, mit Push/Pull Tab, austauschbare Polarität	2,0 m	±5 %
DJP-LCLCOM3-UNI-3	Duplex Jumper LC-LC, OM3, 3m, mit Push/Pull Tab, austauschbare Polarität	3,0 m	±5 %
DJP-LCLCOM3-UNI-5	Duplex Jumper LC-LC, OM3, 5m, mit Push/Pull Tab, austauschbare Polarität	5,0 m	±5 %

Dieses Datenblatt wurde maschinell am 06-03-2024 erzeugt. Technische Änderungen vorbehalten.

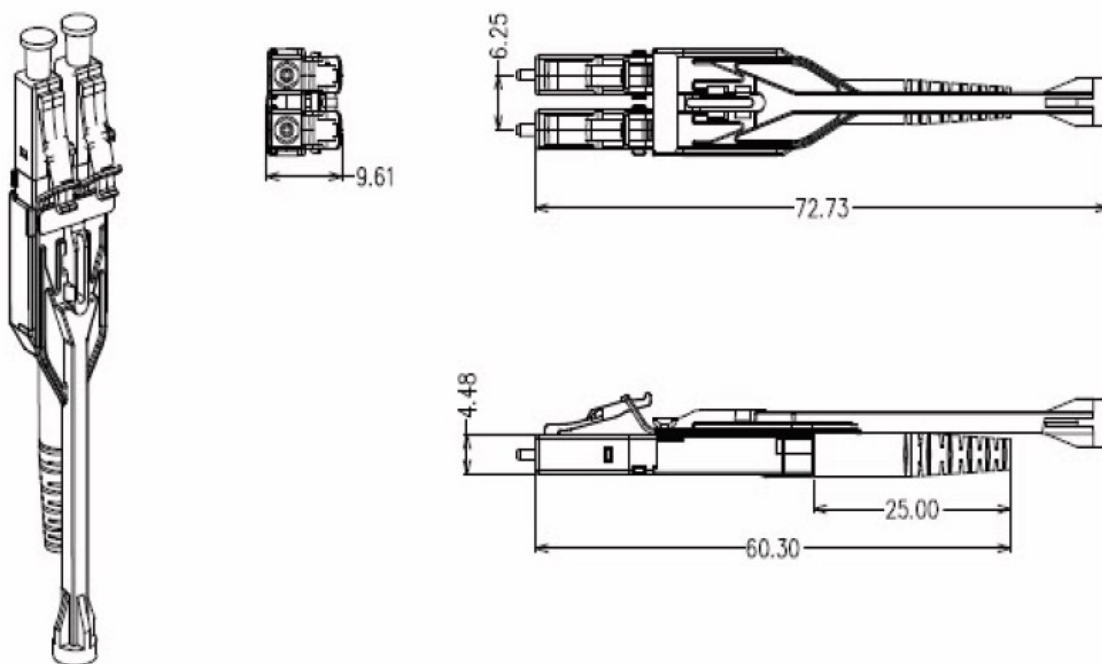


DATENBLATT

Duplex Jumper LC-LC, OM3, 0,5m, mit Push/Pull Tab, austauschbare Polarität

DJP-LCLCOM3-UNI-7,5	Duplex Jumper LC-LC, OM3, 7,5m, mit Push/Pull Tab, austauschbare Polarität	7,5 m	±5 %
DJP-LCLCOM3-UNI-10	Duplex Jumper LC-LC, OM3, 10m, mit Push/Pull Tab, austauschbare Polarität	10,0 m	±5 %
DJP-LCLCOM3-UNI-15	Duplex Jumper LC-LC, OM3, 15m, mit Push/Pull Tab, austauschbare Polarität	15,0 m	±5 %
DJP-LCLCOM3-UNI-20	Duplex Jumper LC-LC, OM3, 20m, mit Push/Pull Tab, austauschbare Polarität	20,0 m	±5 %

Zeichnungen



Dieses Datenblatt wurde maschinell am 06-03-2024 erzeugt. Technische Änderungen vorbehalten.

