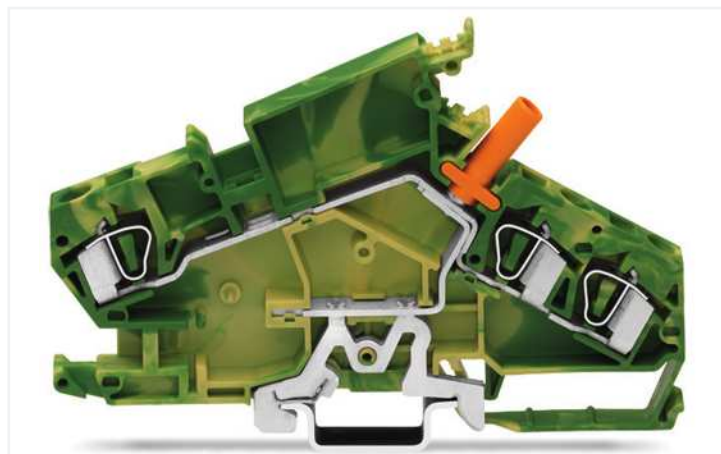
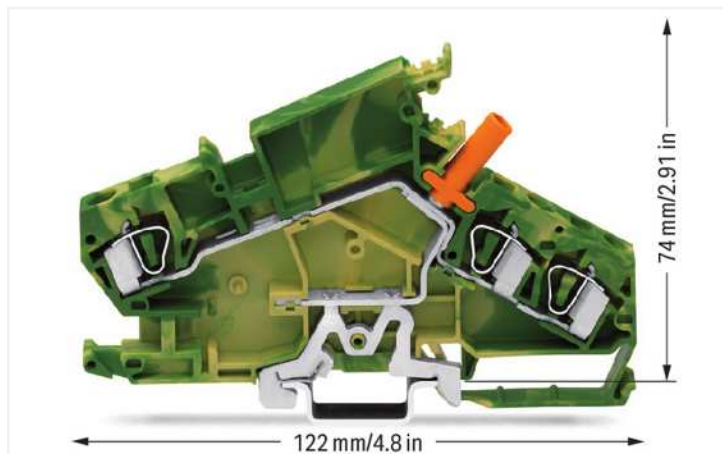


## Datenblatt | Artikelnummer: 282-868

3-Leiter-Schutzleiterklemme; 6 mm<sup>2</sup>; mit berührungssicherer Prüfbuchse; für Prüfstecker Ø 4 mm; für Tragschiene 35 x 15 und 35 x 7,5; CAGE CLAMP®; 6,00 mm<sup>2</sup>; grün-gelb

<https://www.wago.com/282-868>



Farbe: ■ grün-gelb

### Elektrische Daten

Bemessungsdaten gemäß	IEC/EN 60947-7-2		
Überspannungskategorie	III	III	II
Verschmutzungsgrad	3	2	2
Bemessungsspannung	-	-	-
Bemessungsstoßspannung	-	-	-
Bemessungsstrom	-	-	-

### Anschlussdaten

Klemmstellen	3
Gesamte Anzahl der Potentiale	1
Anzahl der Ebenen	1

### Anschluss 1

Anschluss technik	CAGE CLAMP®
Betätigungsart	Betätigungswerkzeug
Anschließbare Leiterwerkstoffe	Kupfer
Eindrätiger Leiter	0,2 ... 6 mm <sup>2</sup> / 24 ... 10 AWG
Feindrätiger Leiter	0,2 ... 6 mm <sup>2</sup> / 24 ... 10 AWG
Abisolierlänge	12 ... 13 mm / 0.47 ... 0.51 inch
Verdrahtungsrichtung	Frontverdrahtung

### Geometrische Daten

Breite	8 mm / 0.315 inch
Höhe	122 mm / 4.803 inch
Tiefe ab Oberkante Tragschiene	74 mm / 2.913 inch

Mechanische Daten	
Bauform	abgewinkelte Bauform
Montageart	Tragschiene 35
Beschriftungsebene	Mittenbeschriftung

Werkstoffdaten	
Hinweis Werkstoffdaten	<a href="https://www.wago.com/de/materialangaben" href="_blank">Informationen zu Materialangaben finden sie hier</a>
Farbe	grün-gelb
Isolierstoffgruppe	I
Isolierwerkstoff Hauptgehäuse	Polyamid (PA66)
Brennbarkeitsklasse gemäß UL 94	V0
Brandlast	0,624 MJ
Gewicht	51,4 g

Umgebungsbedingungen	
Verarbeitungstemperatur	-35 ... +85 °C
Dauergebrauchstemperatur	-60 ... +105 °C

Kaufmännische Daten	
Produktgruppe	1 (Reihenklemmen)
eCl@ss 10.0	27-14-11-41
eCl@ss 9.0	27-14-11-41
ETIM 8.0	EC000901
ETIM 7.0	EC000901
VPE (UVPE)	20 St.
Verpackungsart	Karton
Ursprungsland	CN
GTIN	4050821612773
Zolltarifnummer	85369010000

Environmental Product Compliance	
RoHS Compliance Status	Compliant, No Exemption

### Zulassungen / Zertifikate

Allgemeine Zulassungen			Konformitäts- und Herstellererklärungen		
Zulassung	Norm	Zertifikatsname	Zulassung	Norm	Zertifikatsname
CCA DEKRA Certification B.V.	EN 60947	NTR NL 7894	EU-Declaration of Confor- mity WAGO GmbH & Co. KG	-	-
cURus Underwriters Laboratories Inc.	UL 1059	E45172	UK-Declaration of Confor- mity WAGO GmbH & Co. KG	-	-
KEMA/KEUR DEKRA Certification B.V.	EN 60947	71-120778			

### Downloads

### Environmental Product Compliance

Compliance Search

Environmental Product Compliance 282-868

Dokumentation

Weitere Informationen

Technischer Anhang pdf 2162.18 KB

Ausschreibungstext			
282-868	19.02.2019	xml 3.19 KB	
282-868	02.03.2017	doc 24.00 KB	

CAD/CAE-Daten

CAD Daten

2D/3D Modelle 282-868

CAE Daten	
EPLAN Data Portal 282-868	
WSCAD Universe 282-868	
ZUKEN Portal 282-868	

1 Passende Produkte

1.1 Notwendiges Zubehör

1.1.1 Abschlussplatte

1.1.1.1 Abschlussplatte



**Art-Nr.: 282-390**  
Abschluss- und Trennplatte; 1,5 mm dick; grau

**Art-Nr.: 282-385**  
Abschluss- und Trennplatte; 1,5 mm dick; orange

1.2 Optionales Zubehör

1.2.1 Aderendhülse

1.2.1.1 Aderendhülse



**Art-Nr.: 216-262**  
Aderendhülse; Hülse für 0,75 mm<sup>2</sup> / AWG 18; mit Kunststoffkragen; galvanisch verzinkt; Elektrolytkupfer; gasdicht aufgecrimpt; gemäß DIN 46228, Teil 4/09.90; grau

**Art-Nr.: 216-263**  
Aderendhülse; Hülse für 1 mm<sup>2</sup> / AWG 18; mit Kunststoffkragen; galvanisch verzinkt; Elektrolytkupfer; gasdicht aufgecrimpt; gemäß DIN 46228, Teil 4/09.90; rot

**Art-Nr.: 216-264**  
Aderendhülse; Hülse für 1,5 mm<sup>2</sup> / AWG 16; mit Kunststoffkragen; galvanisch verzinkt; Elektrolytkupfer; gasdicht aufgecrimpt; gemäß DIN 46228, Teil 4/09.90; schwarz

**Art-Nr.: 216-266**  
Aderendhülse; Hülse für 2,5 mm<sup>2</sup> / AWG 14; mit Kunststoffkragen; galvanisch verzinkt; Elektrolytkupfer; gasdicht aufgecrimpt; gemäß DIN 46228, Teil 4/09.90; blau

### 1.2.1.1 Aderendhülse



**Art-Nr.: 216-267**

Aderendhülse; Hülse für 4 mm<sup>2</sup> / AWG 12; mit Kunststoffkragen; galvanisch verzinkt; Elektrolytkupfer; gasdicht aufgecrimpt; gemäß DIN 46228, Teil 4/09.90; grau

### 1.2.2 Beschriftung

#### 1.2.2.1 Beschriftungsschild



**Art-Nr.: 793-5501/000-006**

WMB-Beschriftungskarte; als Karte; für Klemmenbreite 5 - 17,5 mm; dehnbare 5 - 5,2 mm; unbedruckt; aufrastbar; blau



**Art-Nr.: 793-5501/000-014**

WMB-Beschriftungskarte; als Karte; für Klemmenbreite 5 - 17,5 mm; dehnbare 5 - 5,2 mm; unbedruckt; aufrastbar; braun



**Art-Nr.: 793-5501/000-002**

WMB-Beschriftungskarte; als Karte; für Klemmenbreite 5 - 17,5 mm; dehnbare 5 - 5,2 mm; unbedruckt; aufrastbar; gelb



**Art-Nr.: 793-5501/000-007**

WMB-Beschriftungskarte; als Karte; für Klemmenbreite 5 - 17,5 mm; dehnbare 5 - 5,2 mm; unbedruckt; aufrastbar; grau



**Art-Nr.: 793-5501/000-023**

WMB-Beschriftungskarte; als Karte; für Klemmenbreite 5 - 17,5 mm; dehnbare 5 - 5,2 mm; unbedruckt; aufrastbar; grün



**Art-Nr.: 793-5501/000-017**

WMB-Beschriftungskarte; als Karte; für Klemmenbreite 5 - 17,5 mm; dehnbare 5 - 5,2 mm; unbedruckt; aufrastbar; hellgrün



**Art-Nr.: 793-5501/000-012**

WMB-Beschriftungskarte; als Karte; für Klemmenbreite 5 - 17,5 mm; dehnbare 5 - 5,2 mm; unbedruckt; aufrastbar; orange



**Art-Nr.: 793-5501/000-005**

WMB-Beschriftungskarte; als Karte; für Klemmenbreite 5 - 17,5 mm; dehnbare 5 - 5,2 mm; unbedruckt; aufrastbar; rot



**Art-Nr.: 793-5501/000-024**

WMB-Beschriftungskarte; als Karte; für Klemmenbreite 5 - 17,5 mm; dehnbare 5 - 5,2 mm; unbedruckt; aufrastbar; violett



**Art-Nr.: 793-5501**

WMB-Beschriftungskarte; als Karte; für Klemmenbreite 5 - 17,5 mm; dehnbare 5 - 5,2 mm; unbedruckt; aufrastbar; weiß



**Art-Nr.: 793-501/000-006**

WMB-Beschriftungskarte; als Karte; nicht dehnbare; unbedruckt; aufrastbar; blau



**Art-Nr.: 793-501/000-002**

WMB-Beschriftungskarte; als Karte; nicht dehnbare; unbedruckt; aufrastbar; gelb



**Art-Nr.: 793-501/000-007**

WMB-Beschriftungskarte; als Karte; nicht dehnbare; unbedruckt; aufrastbar; grau



**Art-Nr.: 793-501/000-023**

WMB-Beschriftungskarte; als Karte; nicht dehnbare; unbedruckt; aufrastbar; grün



**Art-Nr.: 793-501/000-017**

WMB-Beschriftungskarte; als Karte; nicht dehnbare; unbedruckt; aufrastbar; hellgrün



**Art-Nr.: 793-501/000-012**

WMB-Beschriftungskarte; als Karte; nicht dehnbare; unbedruckt; aufrastbar; orange



**Art-Nr.: 793-501/000-005**

WMB-Beschriftungskarte; als Karte; nicht dehnbare; unbedruckt; aufrastbar; rot



**Art-Nr.: 793-501/000-024**

WMB-Beschriftungskarte; als Karte; nicht dehnbare; unbedruckt; aufrastbar; violett



**Art-Nr.: 793-501**

WMB-Beschriftungskarte; als Karte; nicht dehnbare; unbedruckt; aufrastbar; weiß



**Art-Nr.: 2009-115/000-006**

WMB-Inline; für Smart Printer; 1500 Stück auf Rolle; dehnbare 5 - 5,2 mm; unbedruckt; aufrastbar; blau



**Art-Nr.: 2009-115/000-002**

WMB-Inline; für Smart Printer; 1500 Stück auf Rolle; dehnbare 5 - 5,2 mm; unbedruckt; aufrastbar; gelb



**Art-Nr.: 2009-115/000-007**

WMB-Inline; für Smart Printer; 1500 Stück auf Rolle; dehnbare 5 - 5,2 mm; unbedruckt; aufrastbar; grau



**Art-Nr.: 2009-115/000-023**

WMB-Inline; für Smart Printer; 1500 Stück auf Rolle; dehnbare 5 - 5,2 mm; unbedruckt; aufrastbar; grün



**Art-Nr.: 2009-115/000-017**

WMB-Inline; für Smart Printer; 1500 Stück auf Rolle; dehnbare 5 - 5,2 mm; unbedruckt; aufrastbar; hellgrün



**Art-Nr.: 2009-115/000-012**

WMB-Inline; für Smart Printer; 1500 Stück auf Rolle; dehnbare 5 - 5,2 mm; unbedruckt; aufrastbar; orange



**Art-Nr.: 2009-115/000-024**

WMB-Inline; für Smart Printer; 1500 Stück auf Rolle; dehnbare 5 - 5,2 mm; unbedruckt; aufrastbar; violett



**Art-Nr.: 2009-115**

WMB-Inline; für Smart Printer; 1500 Stück auf Rolle; dehnbare 5 - 5,2 mm; unbedruckt; aufrastbar; weiß

#### 1.2.2.2 Gruppenschildträger



**Art-Nr.: 209-143**

Gruppenschildträger; grau



**Art-Nr.: 209-144**

Gruppenschildträger; grau



**Art-Nr.: 249-105**

Gruppenschildträger; grau

### 1.2.3 Brücken

### 1.2.3.1 Brücken



**Art-Nr.: 282-422**

Brücken; isoliert; gelbgrün



**Art-Nr.: 282-402**

Brücken; isoliert; grau



**Art-Nr.: 282-409**

Brücken; isoliert; grau



**Art-Nr.: 709-110**

Drahtkettenbrücken; 2,5 mm<sup>2</sup>; isoliert; schwarz



**Art-Nr.: 709-111**

Drahtkettenbrücken; 2,5 mm<sup>2</sup>; isoliert; schwarz



**Art-Nr.: 709-112**

Drahtkettenbrücken; 2,5 mm<sup>2</sup>; isoliert; schwarz

### 1.2.4 Montage

#### 1.2.4.1 Abdeckprofil



**Art-Nr.: 709-154**

Abdeckprofil; Typ 2; passend zu Abdeckprofilträger Typ 2; 1 m lang; transparent

#### 1.2.4.2 Abdeckprofilträger



**Art-Nr.: 709-168**

Abdeckprofilträger; Typ 2; inkl. Fixier- und Verriegelungsschrauben und Rändelmutter; passend zu Reihenklemmen Serien 283 bis 285; passend zu Doppel- und Dreistockklemmen Serien 279 bis 281; passend zu TOPJOB®-Reihenklemmen Serien 780 bis 785, 775, 776 und 777; passend zu Initiatoren- und Aktorenklemmen Serie 280; passend zu Trenn- und Messklemmen für Wandler-schaltungen Serie 282; grau

#### 1.2.4.3 Montagmaterial



**Art-Nr.: 209-106**

Haltebock; zur isolierten Montage von Tragschienen DIN 35; grau



**Art-Nr.: 249-116**

Schraubenlose Endklammer; 6 mm breit; für Tragschiene 35 x 15 und 35 x 7,5; grau

### 1.2.5 Prüfen und Messen

#### 1.2.5.1 Prüfzubehör



**Art-Nr.: 209-170**

Prüfadapter; 8,3 mm breit; für Prüfstecker Ø 4 mm; passend für Klemmen 1,5 mm<sup>2</sup> - 10 mm<sup>2</sup>; grau

### 1.2.6 Tragschiene

### 1.2.6.1 Montagematerial



**Art-Nr.: 210-196**

Aluminiumträgerbahn; 35 x 8,2 mm; 1,6 mm dick; 2 m lang; ungelocht; ähnlich EN 60715; silberfarben



**Art-Nr.: 210-198**

Kupferträgerbahn; 35 x 15 mm; 2,3 mm dick; 2 m lang; ungelocht; entsprechend EN 60715; kupferfarben



**Art-Nr.: 210-197**

Stahlträgerbahn; 35 x 15 mm; 1,5 mm dick; 2 m lang; gelocht; ähnlich EN 60715; silberfarben



**Art-Nr.: 210-508**

Stahlträgerbahn; 35 x 15 mm; 1,5 mm dick; 2 m lang; gelocht; bandverzinkt; ähnlich EN 60715; silberfarben



**Art-Nr.: 210-114**

Stahlträgerbahn; 35 x 15 mm; 1,5 mm dick; 2 m lang; ungelocht; ähnlich EN 60715; silberfarben



**Art-Nr.: 210-506**

Stahlträgerbahn; 35 x 15 mm; 1,5 mm dick; 2 m lang; ungelocht; bandverzinkt; ähnlich EN 60715; silberfarben



**Art-Nr.: 210-118**

Stahlträgerbahn; 35 x 15 mm; 2,3 mm dick; 2 m lang; ungelocht; entsprechend EN 60715; silberfarben



**Art-Nr.: 210-504**

Stahlträgerbahn; 35 x 7,5 mm; 1 mm dick; 2 m lang; gelocht; bandverzinkt; entsprechend EN 60715; silberfarben



**Art-Nr.: 210-115**

Stahlträgerbahn; 35 x 7,5 mm; 1 mm dick; 2 m lang; gelocht; entsprechend EN 60715; Lochbreite 18 mm; Lochabstand 25 mm; silberfarben



**Art-Nr.: 210-112**

Stahlträgerbahn; 35 x 7,5 mm; 1 mm dick; 2 m lang; gelocht; entsprechend EN 60715; Lochbreite 25 mm; Lochabstand 36 mm; silberfarben



**Art-Nr.: 210-505**

Stahlträgerbahn; 35 x 7,5 mm; 1 mm dick; 2 m lang; ungelocht; bandverzinkt; entsprechend EN 60715; silberfarben



**Art-Nr.: 210-113**

Stahlträgerbahn; 35 x 7,5 mm; 1 mm dick; 2 m lang; ungelocht; entsprechend EN 60715; silberfarben

### 1.2.7 Warnabdeckung

#### 1.2.7.1 Abdeckung



**Art-Nr.: 282-415**

Warnabdeckung; für 5 Klemmen; mit schwarzem Blitzpfeil; gelb

### 1.2.8 Werkzeug

#### 1.2.8.1 Betätigungswerkzeug



**Art-Nr.: 210-721**

Betätigungswerkzeug; Klinge 5,5 x 0,8 mm; mit teilisoliertem Schaft; mehrfarbig

### Handhabungshinweise

#### Leiter anschließen



CAGE CLAMP®-Anschluss  
Leiter mit Betätigungswerkzeug, Klinge (5,5 x 0,8) mm anschließen.



Zusätzlicher CAGE CLAMP®-Anschluss auf der Messwerkseite, z. B. für den Anschluss von Drahtkettenbrücken oder für die Einspeisung von Fremdspannungen

## Brücken



Zusätzliche Brückungsmöglichkeit für schaltungsbezogene Querbrückungen oder Steckmöglichkeit für Prüfadapter (209-170) auf der Wandleranschlusseite

## Prüfen



Berührungsgeschützte Prüfbuchsen für berührungsgeschützte Prüfstecker Ø 4 mm, z. B. Fabrikat Multi-Contact (nicht im WAGO-Lieferprogramm enthalten)

## Beschriften



Beschriftung mit WMB-Multibeschriftungssystem