



DELTA profil grün (SV) SCHUKO Betriebsanzeige, Schriftfeld 10/16A 250V 65x 65mm

Ausführung	
Produkt-Markename	DELTA
Produkt-Bezeichnung	SCHUKO-Steckdose
Ausführung der Abdeckung	Zentralplatte
Ausführung der Sonderstromversorgung	ohne Sonderstromversorgung
Ausführung der Steckdose nach VDE 0620 für erschwerte Bedingungen	Nein
Ausführung des Phasenabgriffs	Nein
Allgemeine technische Daten	
Kennzeichnung der Steckdose	ohne Aufdruck
Montageart	Befestigung mit Kralle und Schraube
Oberflächenbearbeitung	sonstige
Werkstoff	Thermoplast
Versorgungsspannung	
Betriebsspannung Nennwert	250 V
Versorgungsspannungsfrequenz Bemessungswert	50 Hz
Schutzart und Schutzklasse	
Schutzart IP	IP20
Hauptstromkreis	
Betriebsstrom Nennwert	16 A
Erscheinungsbild	
Farbe	grün
Produktdetails	
Produktbestandteil	
<ul style="list-style-type: none"> • Auswurfvorrichtung • Beschriftungsfeld • erhöhter Berührungsschutz • Fehlerstrom-Schutzeinrichtung • Feinsicherung • integriert Funktionsbeleuchtung • integriert Leuchtmittel • integriert Orientierungsbeleuchtung • Klappdeckel 	<ul style="list-style-type: none"> Nein Ja Nein Nein Nein Ja Nein Nein Nein
Produkteigenschaft	
<ul style="list-style-type: none"> • abschließbar • halogenfrei • transparent 	<ul style="list-style-type: none"> Nein Ja Nein
Produktfunktion	
Produktfunktion	
<ul style="list-style-type: none"> • Steckdose schaltbar 	Nein

• Überspannungsschutz	Nein
Anzahl	
Anzahl der Einheiten	1
Anzahl der Steckdosen schaltbar	0
Anschlüsse	
Anordnung der Kontakte diagonal	Nein
Ausführung des elektrischen Anschlusses	Steckklemme
Mechanischer Aufbau	
Höhe	70 mm
Breite	70 mm
Tiefe	45 mm
Befestigungsart	Unterputz
Material des Gehäuses	Kunststoff
Umwelt Fußabdruck	
Umweltproduktdeklaration (EPD)	Ja
Treibhauspotential [CO2 eq] gesamt	4,77 kg
Treibhauspotential [CO2 eq] während Herstellung	0,284 kg
Treibhauspotential [CO2 eq] während Betrieb	4,48 kg
Treibhauspotential [CO2 eq] nach End of Life	7,42E-5 kg
Approbationen Zertifikate	
allgemeine Produktzulassung	Sonstige



EG-Konf.



OVE



VDE



[Sonstige](#)

[Bestätigung](#)

Umwelt

[EPD Typ II/III \(mit Life Cycle Assessment\)](#)

Weitere Informationen

Siemens hat beschlossen, sich aus dem russischen Markt zurückzuziehen (siehe hier).

<https://press.siemens.com/global/en/pressrelease/siemens-wind-down-russian-business>

Siemens arbeitet an der Erneuerung der aktuellen EAC-Zertifikate.

Bitte erkundigen Sie sich nach dem Status der Gültigkeit der EAC-Zertifizierung, wenn Sie beabsichtigen, diese Produkte in einen EAC-relevanten Markt (mit Ausnahme von Russland oder Weißrussland) zu importieren oder anzubieten.

Informationen zur Verpackung

<https://support.industry.siemens.com/cs/ww/de/view/109813875>

Information- and Downloadcenter (Kataloge, Broschüren,...)

<http://www.siemens.de/lowvoltage/kataloge>

Industry Mall (Online-Bestellsystem)

<https://mall.industry.siemens.com/mall/de/de/Catalog/product?mlfb=5UB1474>

Service&Support (Handbücher, Betriebsanleitungen, Zertifikate, Kennlinien, FAQs,...)

<https://support.industry.siemens.com/cs/ww/de/ps/5UB1474>

Bilddatenbank (Produktfotos, 2D-Maßzeichnungen, 3D-Modelle, Geräteschaltpläne, ...)

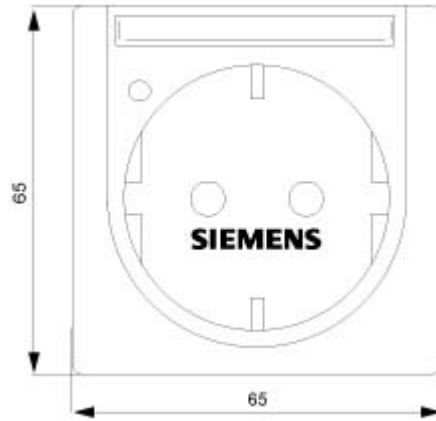
http://www.automation.siemens.com/bilddb/cax_de.aspx?mlfb=5UB1474

CAX-Online-Generator

<http://www.siemens.com/cax>

Ausschreibungstexte (Leistungsverzeichnisse)

<http://www.siemens.de/ausschreibungstexte>



letzte Änderung:

01.11.2023 

