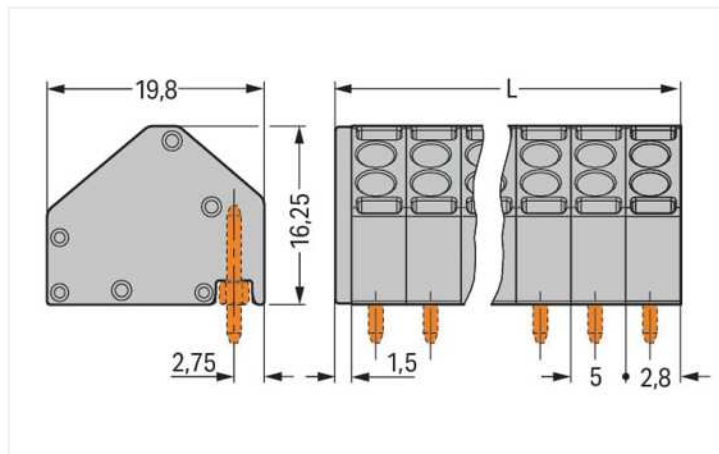


<https://www.wago.com/806-102>



Farbe: ■ grau

Abbildung ähnlich



Abmessungen in mm  
L = (Polzahl x Rastermaß) + 1,5 mm

- 2-Leiter-Federleiste mit Push-in CAGE CLAMP® und Schraubendreherbetätigung
- Eindrätige Leiter und feindrätige Leiter mit Aderendhülsen direkt steckbar
- 2-Leiter-Anschluss für Einspeisung und Verteilung von Potentialen
- Schneller und einfacher Austausch von Platinen ohne Unterbrechung von durchgeschliffenen Potentialen

### Hinweise

Varianten:

- Andere Polzahlen
- Andere Farben
- Farbig gemischte Klemmenleisten
- Direkte Bedruckung

Weitere Varianten können über den WAGO Vertrieb angefragt oder ggfs. unter <https://configurator.wago.com> konfiguriert werden.

### Elektrische Daten

#### Bemessungsdaten gemäß IEC/EN

Bemessungsdaten gemäß	IEC/EN 60664-1
Bemessungsspannung (III / 3)	250 V
Bemessungsstoßspannung (III / 3)	4 kV
Bemessungsspannung (III / 2)	320 V
Bemessungsstoßspannung (III / 2)	4 kV
Bemessungsspannung (II / 2)	630 V
Bemessungsstoßspannung (II / 2)	4 kV
Bemessungsstrom	10 A
Legende Bemessungsdaten	(III / 2) Δ Überspannungskategorie III / Verschmutzungsgrad 2

#### Bemessungsdaten gemäß UL 1059

Approbationsdaten gemäß	UL 1059
Bemessungsspannung UL (Use Group B)	300 V
Bemessungsstrom UL (Use Group B)	10 A
Bemessungsspannung UL (Use Group D)	300 V
Bemessungsstrom UL (Use Group D)	10 A

#### Bemessungsdaten gemäß CSA

Approbationsdaten gemäß	CSA
Bemessungsspannung CSA (Use Group B)	300 V
Bemessungsstrom CSA (Use Group B)	10 A

## Anschlussdaten

Klemmstellen	4
Gesamte Anzahl der Potentiale	2
Anzahl Anschlussstypen	1
Anzahl der Ebenen	1

## Anschluss 1

Anschluss technik	Push-in CAGE CLAMP®
Betätigungsart	Betätigungswerkzeug
Eindrähtiger Leiter	0,2 ... 1,5 mm <sup>2</sup> / 24 ... 16 AWG
Feindrähtiger Leiter	0,2 ... 1,5 mm <sup>2</sup> / 24 ... 16 AWG
Feindrähtiger Leiter; mit Aderendhülse mit Kunststoffkragen	0,25 ... 1 mm <sup>2</sup>
Feindrähtiger Leiter; mit Aderendhülse ohne Kunststoffkragen	0,25 ... 1 mm <sup>2</sup>
Abisolierlänge	9 ... 10 mm / 0.35 ... 0.39 inch
Leiteranschlussrichtung zur Leiterplatte	45 °
Polzahl	2

## Geometrische Daten

Rastermaß	5 mm / 0.197 inch
Breite	11,5 mm / 0.453 inch
Höhe	16,25 mm / 0.64 inch
Tiefe	19,8 mm / 0.78 inch
Lötstiftdurchmesser	1 mm

## Steckverbindung

Kontaktausführung im Steckverbinderbereich	Federleiste/Buchse
Steckverbinder Anschlussstyp	für Platine
Steckrichtung zur Leiterplatte	90 °

## Werkstoffdaten

Hinweis Werkstoffdaten	<a href="#">Informationen zu Materialangaben finden sie hier</a>
Farbe	grau
Isolierstoffgruppe	I
Isolierwerkstoff Hauptgehäuse	Polyamid (PA66)
Brennbarkeitsklasse gemäß UL 94	V0
Klemmfederwerkstoff	Chrom-Nickel-Federstahl (CrNi)
Kontaktwerkstoff	Kupferlegierung
Kontaktoberfläche	Zinn
Brandlast	0,056 MJ
Gewicht	2,7 g

## Umgebungsbedingungen

Grenztemperaturbereich	-60 ... +105 °C
------------------------	-----------------

Kaufmännische Daten	
Produktgruppe	4 (GDS- und Durchführungsklemmen)
eCl@ss 10.0	27-44-04-01
eCl@ss 9.0	27-44-04-01
ETIM 8.0	EC002643
ETIM 7.0	EC002643
VPE (UVPE)	400 St.
Verpackungsart	Karton
Ursprungsland	PL
GTIN	4045454076900
Zolltarifnummer	85369010000

### Zulassungen / Zertifikate

#### Allgemeine Zulassungen



Zulassung	Norm	Zertifikatsname
CCA DEKRA Certification B.V.	EN 60947-7-4	NTR NL-7808
CCA DEKRA Certification B.V.	EN 60947-7-4	71-112254
CSA DEKRA Certification B.V.	C22.2	1132097
UR Underwriters Laboratories Inc.	UL 1059	E45172

### Downloads

#### Environmental Product Compliance

Compliance Search	
Environmental Product Compliance 806-102	<a href="#">↓</a>

### Dokumentation

Weitere Informationen			
Technischer Anhang	03.04.2019	pdf 3549.50 KB	<a href="#">↓</a>

### CAD/CAE-Daten

CAD Daten	
2D/3D Modelle 806-102	

CAE Daten	
EPLAN Data Portal 806-102	
ZUKEN Portal 806-102	

## 1 Passende Produkte

### 1.1 Notwendiges Zubehör

#### 1.1.1 Stiftleiste

##### 1.1.1.1 Lötstift



**Art-Nr.: 806-902**  
THT-Stiftleiste; gerade; Rastermaß 5 mm;  
2-polig; schwarz

### 1.2 Optionales Zubehör

#### 1.2.1 Aderendhülse

##### 1.2.1.1 Aderendhülse



**Art-Nr.: 216-301**  
Aderendhülse; Hülse für 0,25 mm<sup>2</sup> / AWG 24; mit Kunststoffkragen; galvanisch verzinkt; gelb



**Art-Nr.: 216-321**  
Aderendhülse; Hülse für 0,25 mm<sup>2</sup> / AWG 24; mit Kunststoffkragen; galvanisch verzinkt; gelb



**Art-Nr.: 216-151**  
Aderendhülse; Hülse für 0,25 mm<sup>2</sup> / AWG 24; ohne Kunststoffkragen; galvanisch verzinkt



**Art-Nr.: 216-131**  
Aderendhülse; Hülse für 0,25 mm<sup>2</sup> / AWG 24; ohne Kunststoffkragen; galvanisch verzinkt; silberfarben



**Art-Nr.: 216-302**  
Aderendhülse; Hülse für 0,34 mm<sup>2</sup> / AWG 22; mit Kunststoffkragen; galvanisch verzinkt; helltürkis



**Art-Nr.: 216-322**  
Aderendhülse; Hülse für 0,34 mm<sup>2</sup> / AWG 22; mit Kunststoffkragen; galvanisch verzinkt; helltürkis



**Art-Nr.: 216-132**  
Aderendhülse; Hülse für 0,34 mm<sup>2</sup> / AWG 24; ohne Kunststoffkragen; galvanisch verzinkt



**Art-Nr.: 216-152**  
Aderendhülse; Hülse für 0,34 mm<sup>2</sup> / AWG 24; ohne Kunststoffkragen; galvanisch verzinkt



**Art-Nr.: 216-241**  
Aderendhülse; Hülse für 0,5 mm<sup>2</sup> / AWG 20; mit Kunststoffkragen; galvanisch verzinkt; Elektrolytkupfer; gasdicht aufgeschrimpt; gemäß DIN 46228, Teil 4/09.90; weiß



**Art-Nr.: 216-201**  
Aderendhülse; Hülse für 0,5 mm<sup>2</sup> / AWG 20; mit Kunststoffkragen; galvanisch verzinkt; weiß



**Art-Nr.: 216-221**  
Aderendhülse; Hülse für 0,5 mm<sup>2</sup> / AWG 20; mit Kunststoffkragen; galvanisch verzinkt; weiß



**Art-Nr.: 216-141**  
Aderendhülse; Hülse für 0,5 mm<sup>2</sup> / AWG 20; ohne Kunststoffkragen; galvanisch verzinkt; Elektrolytkupfer; gasdicht aufgeschrimpt; gemäß DIN 46228, Teil 1/08.92



**Art-Nr.: 216-101**  
Aderendhülse; Hülse für 0,5 mm<sup>2</sup> / AWG 22; ohne Kunststoffkragen; galvanisch verzinkt; silberfarben



**Art-Nr.: 216-121**  
Aderendhülse; Hülse für 0,5 mm<sup>2</sup> / AWG 22; ohne Kunststoffkragen; galvanisch verzinkt; silberfarben



**Art-Nr.: 216-242**  
Aderendhülse; Hülse für 0,75 mm<sup>2</sup> / AWG 18; mit Kunststoffkragen; galvanisch verzinkt; Elektrolytkupfer; gasdicht aufgeschrimpt; gemäß DIN 46228, Teil 4/09.90; grau



**Art-Nr.: 216-262**  
Aderendhülse; Hülse für 0,75 mm<sup>2</sup> / AWG 18; mit Kunststoffkragen; galvanisch verzinkt; Elektrolytkupfer; gasdicht aufgeschrimpt; gemäß DIN 46228, Teil 4/09.90; grau



**Art-Nr.: 216-202**  
Aderendhülse; Hülse für 0,75 mm<sup>2</sup> / AWG 18; mit Kunststoffkragen; galvanisch verzinkt; grau



**Art-Nr.: 216-222**  
Aderendhülse; Hülse für 0,75 mm<sup>2</sup> / AWG 18; mit Kunststoffkragen; galvanisch verzinkt; grau



**Art-Nr.: 216-142**  
Aderendhülse; Hülse für 0,75 mm<sup>2</sup> / AWG 18; ohne Kunststoffkragen; galvanisch verzinkt; Elektrolytkupfer; gasdicht aufgeschrimpt; gemäß DIN 46228, Teil 1/08.92



**Art-Nr.: 216-102**  
Aderendhülse; Hülse für 0,75 mm<sup>2</sup> / AWG 20; ohne Kunststoffkragen; galvanisch verzinkt; silberfarben

1.2.1.1 Aderendhülse



**Art-Nr.: 216-122**

Aderendhülse; Hülse für 0,75 mm<sup>2</sup> / AWG 20; ohne Kunststoffkragen; galvanisch verzinkt; silberfarben

**Art-Nr.: 216-243**

Aderendhülse; Hülse für 1 mm<sup>2</sup> / AWG 18; mit Kunststoffkragen; galvanisch verzinkt; Elektrolytkupfer; gasdicht aufgescrimpt; gemäß DIN 46228, Teil 4/09.90; rot

**Art-Nr.: 216-263**

Aderendhülse; Hülse für 1 mm<sup>2</sup> / AWG 18; mit Kunststoffkragen; galvanisch verzinkt; Elektrolytkupfer; gasdicht aufgescrimpt; gemäß DIN 46228, Teil 4/09.90; rot

**Art-Nr.: 216-203**

Aderendhülse; Hülse für 1 mm<sup>2</sup> / AWG 18; mit Kunststoffkragen; galvanisch verzinkt; rot



**Art-Nr.: 216-223**

Aderendhülse; Hülse für 1 mm<sup>2</sup> / AWG 18; mit Kunststoffkragen; galvanisch verzinkt; rot

**Art-Nr.: 216-103**

Aderendhülse; Hülse für 1 mm<sup>2</sup> / AWG 18; ohne Kunststoffkragen; galvanisch verzinkt

**Art-Nr.: 216-143**

Aderendhülse; Hülse für 1 mm<sup>2</sup> / AWG 18; ohne Kunststoffkragen; galvanisch verzinkt; Elektrolytkupfer; gasdicht aufgescrimpt; gemäß DIN 46228, Teil 1/08.92

**Art-Nr.: 216-123**

Aderendhülse; Hülse für 1 mm<sup>2</sup> / AWG 18; ohne Kunststoffkragen; galvanisch verzinkt; silberfarben



**Art-Nr.: 216-264**

Aderendhülse; Hülse für 1,5 mm<sup>2</sup> / AWG 16; mit Kunststoffkragen; galvanisch verzinkt; Elektrolytkupfer; gasdicht aufgescrimpt; gemäß DIN 46228, Teil 4/09.90; schwarz

**Art-Nr.: 216-284**

Aderendhülse; Hülse für 1,5 mm<sup>2</sup> / AWG 16; mit Kunststoffkragen; galvanisch verzinkt; Elektrolytkupfer; gasdicht aufgescrimpt; gemäß DIN 46228, Teil 4/09.90; schwarz