



Steckverbinder > Abdeckkappen und Adapter für Steckverbinder > Robuste Endgehäuse und Adapter



Allgemeine Spezifikationsnummer Steckverbinder: MIL-DTL-38999-Serie III/Klassen C, F, K, W, MIL-DTL-38999-Serie IV/Klassen C, F, W, MIL-DTL-38999-Serie IV/Klassen C, W, MIL-DTL-38999-Serie IV/Klassen F, W

Endgehäusematerial: Korrosionsbeständiger Stahl

Adapterbeschichtungsmaterial: Passiviert (SAE AMS-QQ-P-35 oder MIL-S-5002)

Kabeldurchmesserbereich: 5.6 – 8.9 mm [.219 – .35 in]

Adapterwinkel: Gerade

Eigenschaften

Produktmerkmale

Anschlussvorrichtung enthalten	TR07AI
Steckbarer I/O – Zubehörtyp	Tinel-Lock-Adapter
Adapterwinkel	Gerade
Art des Verbinders	Seitlich steckbarer Tinel-Lock-Ring, Tinel-Lock-Adapter, Tinel-Lock-Ring

Sonstige Eigenschaften

Endgehäusematerial	Korrosionsbeständiger Stahl
Adapterbeschichtungsmaterial	Passiviert (SAE AMS-QQ-P-35 oder MIL-S-5002)
TE Adaptercode	40
Adaptereingangsgröße	7

Klemmenmerkmale

Überschirmter Anschluss	Tinel-Lock-Ring
-------------------------	-----------------

Abmessungen

Kabeleingangsdurchmesser	.2 – 11.1 mm [.01 – .44 in]
Länge des Produkts	26.5 mm [1.04 in]
Kabeldurchmesserbereich	5.6 – 8.9 mm [.219 – .35 in]

Verwendungsbedingungen

Salzsprühbeständigkeit	1000 Hr
Betriebstemperaturbereich	-65 – 260 °C[-85 – 500 °F]

Betrieb/Anwendung

Kompatibel mit der Steckverbinder-Außengehäusegröße	B, 11
---	-------

Industriestandards

Detailspezifikationsnummer Steckverbinder	D38999/20, D38999/24, D38999/26, D38999/40, D38999/42, D38999/46, D38999/47
---	---

Weitere

Allgemeine Spezifikationsnummer Steckverbinder	MIL-DTL-38999-Serie III/Klassen C, F, K, W, MIL-DTL-38999-Serie IV/Klassen C, F, W, MIL-DTL-38999-Serie IV/Klassen C, W, MIL-DTL-38999-Serie IV/Klassen F, W
--	--

Produkt-Compliance

Bitte besuchen Sie die [Produktseite auf TE.com](#) um Informationen über Produktkonformität zu erhalten.>

EU RoHS Richtlinie 2011/65/EU	Konform
EU ELV Richtlinie 2000/53/EG	Konform
China RoHS 2 Richtlinie MIIT Order No 32, 2016	Keine eingeschränkten Materialien oberhalb der Grenzwerte
EU REACH Verordnung (EG) No. 1907/2006	Aktuelle ECHA Kandidatenliste: JUNI 2022 (224) Kandidatenliste deklariert bezüglich: JUL 2021 (219) Enthält keine SVHC
Halogengehalt	Niedriger Halogengehalt – Br, Cl, F, I < 900 ppm im homogen Material. Außerdem BFR/CFR/PVC-frei.
Lötfähigkeit	Für Lötfähigkeit nicht zutreffend

Produktkonformitäts-Disclaimer

Diese Informationen beruhen auf angemessenen Erkundigungen bei unseren Lieferanten und entsprechen unserem derzeitigen Wissensstand auf Grundlage der Angaben der Lieferanten. Diese Informationen können Änderungen erfahren. Die von TE als EU RoHS-konform ermittelten Teile weisen einen maximalen Gewichtsanteil von 0,1 % Blei, Chrom VI, Quecksilber, PBB, PBDE, DBP, BBP, DEHP und DIBP sowie 0,01 % Kadmium im homogenen Werkstoff auf oder sind gemäß der Anhänge zur Richtlinie 2011/65/EU (RoHS2) von diesen Grenzwerten ausgenommen. Elektrische und elektronische Endprodukte erhalten gemäß der Richtlinie 2011/65/EU eine CE-Kennzeichnung. Die Komponenten sind möglicherweise nicht CE-gekennzeichnet. Zusätzliche weisen die von TE als EU ELV-konform ermittelten Teile einen maximalen Gewichtsanteil von 0,1 % Blei, Chrom VI und Quecksilber sowie 0,01 % Kadmium im homogenen Werkstoff auf oder sind gemäß der Anhänge zur Richtlinie 2000/53/EG (ELV) von diesen Grenzwerten ausgenommen. Hinsichtlich der REACH Verordnung beruhen die Angaben von TE bezüglich der besonders besorgniserregenden Substanzen (Substances of Very High Concern, SvHC) auf den ‚Leitlinien zu den Anforderungen für Stoffe in Erzeugnissen‘, wie sie auf der Webseite der Europäischen Chemikalienagentur (ECHA) unter folgender URL publiziert sind: <https://echa.europa.eu/guidance-documents/guidance-on-reach>

Kompatible Teile



TE Teilnr.: 173643-000
RH-3960-1-TINEL-KIT-120V

Auch serienmäßig | RAYCHEM TXR

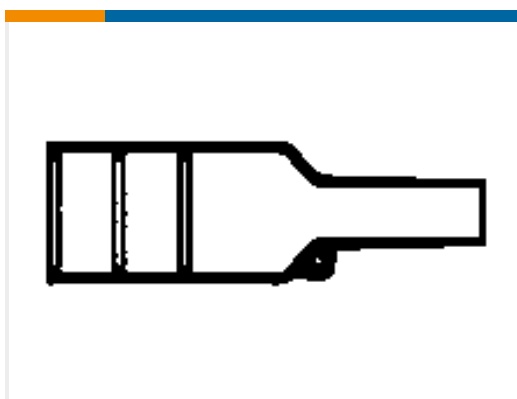


Abgeschirmte Endgehäuse und Adapter(1)

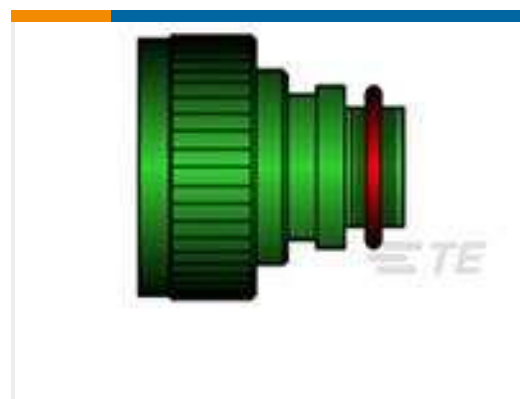


Robuste Endgehäuse und Adapter (2064)

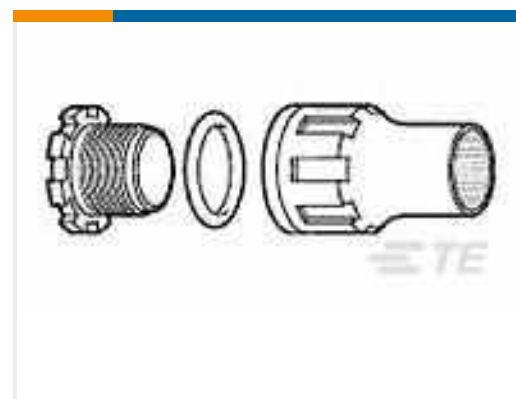
Kunden kauften auch diese Produkte



TE Teilnr.:631516-000
Wulst-Warmschrumpfmuffen: Mit Rand, gerade



TE Teilnr.:734059-000
TXR40AB00-1810AI



TE Teilnr.:848633-001
CES-4



TE Teilnr.:YCFX26W1108PZB0000
PLUG ASSY



TE Teilnr.:EG8423-000
STXR40BW00-0808AI



TE Teilnr.:739529-000
TXR40BW00-1004AI



TE Teilnr.:NB11622001
ATUM-6/2-0-MS-STK

Dokumente

[Produktzeichnungen](#)

[TXR40SJ00-1007AI](#)

Englisch

[CAD-Dateien](#)

3D PDF

3D

Kundenmodell

[ENG_CVM_CVM_826827-000_O.2d_dxf.zip](#)

Englisch

Kundenmodell

[ENG_CVM_CVM_826827-000_O.3d_igs.zip](#)

Englisch

Kundenmodell

[ENG_CVM_CVM_826827-000_O.3d_stp.zip](#)

Englisch

Indem Sie die CAD-Datei herunterladen stimmen Sie den [allgemeinen Verkaufsbedingungen](#) zu.

Datenblätter/ Katalogseiten

[5-1654025-5_sec6_Adapters](#)

Englisch

Circular Backshells

Englisch

Produktspezifikationen

[General Information Package for Tinel-Lock Adapters](#)

Englisch

Produktspezifikation

Englisch

[Braid termination using a Tinel Lock Ring installed using a resistance heater.](#)

Französisch

[Braid termination using a Tinel Lock Ring installed using a resistance heater.](#)

Englisch

[PERFORMANCE SPECIFICATION Tinel-Lock Rings, Heat Recoverable for Braid Termination](#)

Englisch

[Specification for HexaShield Adapters for Circular Connectors](#)

Englisch

[ASSEMBLY GUIDE for Tinel -Lock Rings, Heat Recoverable for Braid Temination](#)

Englisch

Benutzeranleitungen

[Anleitung \(USA\)](#)

Englisch