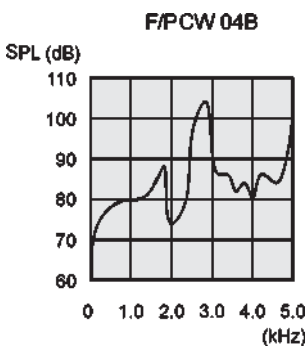
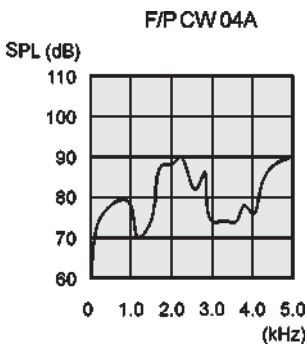
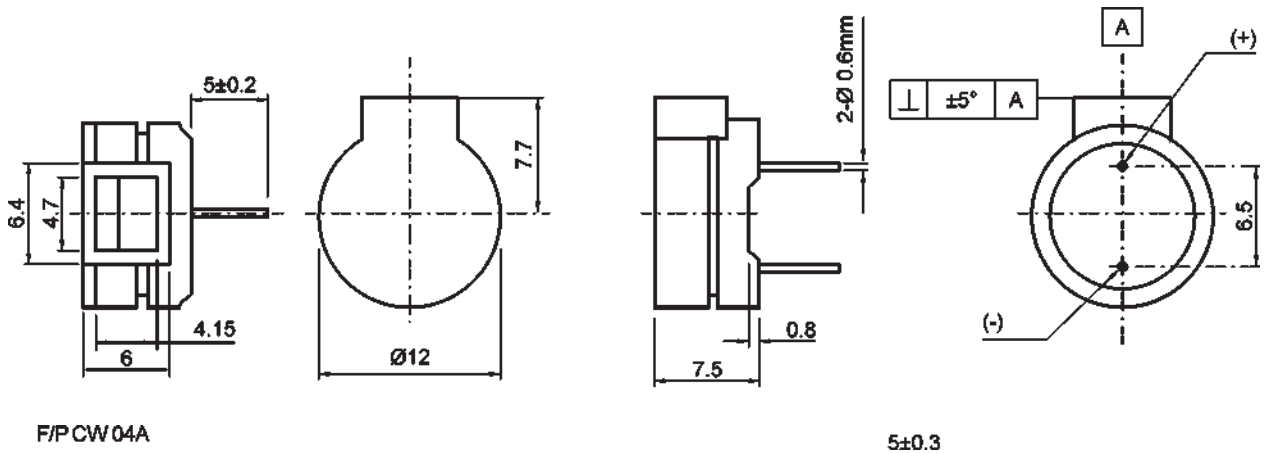


Magnetic Buzzer Without Oscillator

F/PCW 04 A
F/PCW 04 B



Technische Daten / technical data:	F/PCW 04A	F/PCW 04B
Betriebsspannungsbereich / operating voltage range (V)	1-2	1...2
Nennspannung / rated voltage (V)	1,5	1,5
Nennstrom / rated current* (mA)	≤ 70	≤ 70
Lautstärke / sound pressure level (SPL)* (dB/10 cm)	≥ 80	≥ 92
Resonanzfrequenz / resonant frequency (Hz)	2048	2731
Wicklungswiderstand / coil resistance (Ω)	6.5 ± 1	6.5 ± 1
Impedanz / impedance (Ω)	16	22
Betriebstemperatur / operating temperature (°C)	-25...+70	-20...+60
Lagertemperatur / storage temperature (°C)	-30...+80	-40...+85
Gewicht / weight (g)	2	2

* Wert bei angelegter Nennspannung (½ Tastverhältnis, Rechtecksignal)
Value applying rated voltage (½ duty, square wave)

Typischer Frequenzgang
Typical frequency response