

A8032208

MODUL-LEERGEHÄUSE, Ausf. III

Schlagzähes Gehäuse. Mit elastischen Seitenwänden. Daher nur bedingt formbeständig.

Lieferumfang

1 Gehäuse



TECHNISCHE DATEN

Material	PA 66 (UL 94 V-2)	Länge	32,4 mm
Farbe	schwarz RAL 9005	Breite	32,4 mm
Standards	RoHS konform, REACH konform	Höhe	20 mm

Bitte die Maße an aktuellen Teilen abnehmen. Diese unterliegen material- und produktionsspezifischen Fertigungstoleranzen.

KAUFMÄNNISCHE DATEN

Gewicht/1 Stück	3,5 g
Warentarifnummer (OKW Produkt)	39269097
Herstellungsland	Deutschland

KUNDENSPEZ. MODIFIKATIONEN

Was benötigen Sie für Ihr persönliches Produkt? Bei Bedarf liefern wir Ihnen die Gehäuse/Drehknöpfe einbaufertig mit allen notwendigen Modifikationen und Veredelungen. Wir beraten Sie gerne. Fragen Sie an!

Produktionsoptionen für A8032208

A8032208

MODUL-LEERGEHÄUSE, Ausf. III



Mechanische
Bearbeitung



Lackieren



Bedruckung



Laserbeschriftung

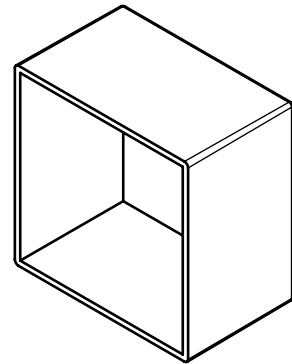
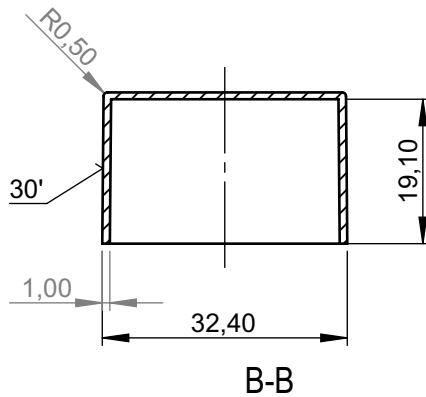
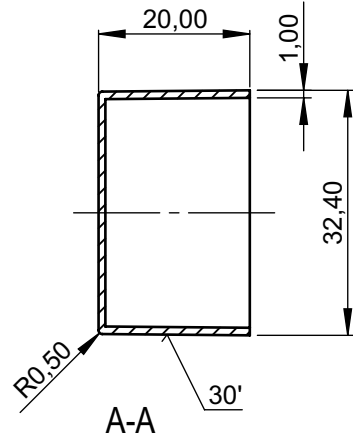
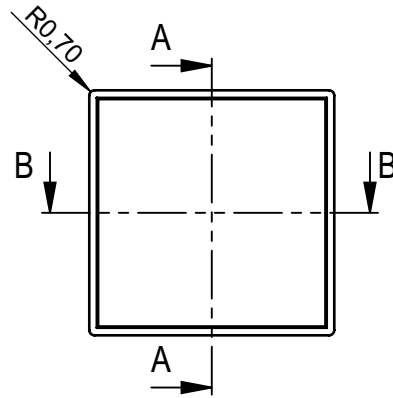


EMV Schutz



Konfektion / Montage

Technische Änderungen vorbehalten. © OKW Gehäusesysteme, Buchen/Deutschland.



Bitte die Maße an aktuellen Teilen abnehmen.
Diese unterliegen material und produktionsspezifischen
Fertigungstoleranzen

Please take the dimensions from current parts.
These are subject to material- and manufacturing-
specific tolerances

Informationskopie
wird nicht aktualisiert
Copy for Information
will not be updated

Erst. am: 25.08.2008
Erst. von: Hasselb
Freig. am: 01.10.2013
Freig. von: D. Hasselbach
Revision: 03

Toleranzen:
DIN 16901 T130
Volumen:

Status:
SERIENFREIGABE
Zeichnungsart:
KUNDE



DIN 6 Teil 2

Technische Änderungen vorbehalten. Irrtümer oder Druckfehler
begründen keinen Anspruch auf Schadenersatz. Wichtige Ein-
baumaße bitte direkt mit dem aktuellen Produkt abstimmen.

Subject to technical modification without prior notice. Typogra-
phical and other errors do not justify any claim for damages. All
dimensions should be verified using an actual moulded part.

Sous reserve de modifications techniques. Toute erreur ou faute
d'impression ne justifie aucune demande d'indemnisation. Nous
prions les clients de verifier les dimensions des composants avec
les boitiers avant le montage.

OKW
GEHÄUSE
SYSTEME

This document contains proprietary information of OKW Gehäusesysteme GmbH
and is tendered subject to the conditions that the information be retained in confidence
not be reproduced or copied and not be used or incorporated in any product.

MODUL-LEERGEHÄUSE THERMOP.
Ausf. III, 32.4 x 32.4 x 20.0

A8032208

M 1:1

Für dieses Dokument behalten wir uns alle Urheberrechte vor. Es darf auch auszugs-
weise weder vervielfältigt noch Dritten in irgendeiner Form zugänglich gemacht werden.

Dateiname:
0001020D