



Steckverbinder > PCB-Steckverbinder > Kabel-an-Leiterplatte-Steckverbinder > Kabel-an-Leiterplatte-Steckverbindergehäuse



Produkttyp des Steckverbinders: **Steckverbindersatz**

Steckverbinder- und Gehäusotyp: **Buchse**

Anzahl von Positionen: **3**

Raster: **2.54 mm [.1 in]**

Anschlussmethode für Leitungen und Kabel: **Crimpverbindung, Schneidklemmkontakt (IDC)**

Eigenschaften

Produktmerkmale

Aufgebrachter Druck	Standard
Produkttyp des Steckverbinders	Steckverbindersatz
Steckverbinder- und Gehäusotyp	Buchse
Anschluss von Steckverbinder & Kontakt an	Leitungen und Kabel

Konfigurationsmerkmale

Anzahl von Positionen	3
Zeilenanzahl	1

Elektrische Kennwerte

Anschlusswiderstand	15 mΩ
Spannungsfestigkeit (max.)	600 VAC
Isolierwiderstand	5000 MΩ
Arbeitsspannung	267 V

Kontaktmerkmale

Kontaktaufbau	Verbindungsmuffe
Kontakttyp	Stecksockel
Oberfläche des Beschichtungsmaterials des Kontaktanschlussbereichs der Leiterplatte	Hell
Beschichtungsmaterial des Kontaktanschlussbereichs der Leiterplatte	Zinn-Blei

Kontaktmaterial	Phosphorbronze
Kontakt-nennstrom (max.)	3 A

Klemmenmerkmale

Anschlussmethode für Leitungen und Kabel	Crimpverbindung, Schneidklemmkontakt (IDC)
--	--

Montage und Anschluss-technik

Zugentlastung	Mit
Panelmontagevorrichtung	Ohne
Arretierung für Leiterplattenmontage	Ohne
Typ der Gegensteckarretierung	Verrastung
Gegensteckarretierung	Mit

Gehäusemerkmale

Gehäusematerial	Thermoplast, Thermoplast
Raster	2.54 mm [.1 in]
Gehäusefarbe	Schwarz

Abmessungen

Steckverbinderlänge	60.96 mm [2.4 in]
Steckverbinderhöhe	5.08 mm [.2 in]
Accepts Wire Insulation Diameter Range	1.37 mm [.054 in]
Wire Size	.12 – .4 mm ²
Row-to-Row Spacing	2.54 mm [.1 in]

Verwendungsbedingungen

Betriebstemperaturbereich	-65 – 105 °C
---------------------------	--------------

Industriestandards

Bezugswert des Glühdrahts	Standardteil – ohne Glühdraht
Zugelassene Standards	CSA LR7189, UL E28476
UL-Brandschutzklasse	UL 94V-0

Verpackungsmerkmale

Verpackungsmenge	72
Verpackungsmethode	Tube

Weitere

Kommentar	Der maximale Isolierungsdurchmesser für
-----------	---

pneumatische Abschlüsse beträgt 1,14
[0,045]., Gekerbte Flachbandkabelgriffe 22-
28 AWG

Produkt-Compliance

[Bitte besuchen Sie die Produktseite auf TE.com um Informationen über Produktkonformität zu erhalten.>](#)

EU RoHS Richtlinie 2011/65/EU	Nicht konform
EU ELV Richtlinie 2000/53/EG	Nicht konform
China RoHS 2 Richtlinie MIIT Order No 32, 2016	Eingeschränkte Materialien über dem Grenzwert
EU REACH Verordnung (EG) No. 1907/2006	Aktuelle ECHA Kandidatenliste: JAN 2020 (205) Kandidatenliste deklariert bezüglich: JAN 2020 (205) Pb (13% in Component Part)
EU REACH Verordnung (EG) No. 1907/2006	Aktuelle ECHA Kandidatenliste: JAN 2020 (205) Kandidatenliste deklariert bezüglich: JAN 2020 (205)
Halogengehalt	Kein niedriger Halogengehalt – enthält Br oder Cl > 900 ppm.
Lötfähigkeit	Für Lötfähigkeit nicht zutreffend

Produktkonformitäts-Disclaimer

Diese Informationen beruhen auf angemessenen Erkundigungen bei unseren Lieferanten und entsprechen unserem derzeitigen Wissensstand auf Grundlage der Angaben der Lieferanten. Diese Informationen können Änderungen erfahren. Die von TE als EU RoHS-konform ermittelten Teile weisen einen maximalen Gewichtsanteil von 0,1 % Blei, Chrom VI, Quecksilber, PBB, PBDE, DBP, BBP, DEHP und DIBP sowie 0,01 % Kadmium im homogenen Werkstoff auf oder sind gemäß der Anhänge zur Richtlinie 2011/65/EU (RoHS2) von diesen Grenzwerten ausgenommen. Elektrische und elektronische Endprodukte erhalten gemäß der Richtlinie 2011/65/EU eine CE-Kennzeichnung. Die Komponenten sind möglicherweise nicht CE-gekennzeichnet. Zusätzliche weisen die von TE als EU ELV-konform ermittelten Teile einen maximalen Gewichtsanteil von 0,1 % Blei, Chrom VI und Quecksilber sowie 0,01 % Kadmium im homogenen Werkstoff auf oder sind gemäß der Anhänge zur Richtlinie 2000/53/EG (ELV) von diesen Grenzwerten ausgenommen. Bezüglich der REACH Bestimmungen beruht die TE-Information über SVHC in den Artikeln für diese Teilenummer noch auf den „Leitlinien zu den Anforderungen für Stoffe in Erzeugnissen“ (Version: 2, April 2011) der European Chemicals Agency (ECHA), wobei der Grenzwert von 0,1% (nach Gewicht) auf das Fertigprodukt bezogen ist. TE ist sich des EuGH-Urteils vom 10. September 2015, auch bekannt als O5A (Once An Article Always An Article), bewusst, welches besagt, dass im Falle von 'komplexen Erzeugnissen', der Schwellenwert für eine SVHC sowohl auf das Produkt als Ganzes und gleichzeitig auf jeden der Artikel, aus denen sich das Produkt zusammensetzt, angewendet wird. TE hat diesen Entscheid auf der Grundlage der neuen ECHA ' Leitlinien zu den Anforderungen für Stoffe in Erzeugnissen' (Juni 2017, Version 4,0) ausgewertet und wird seine Deklarationen entsprechend aktualisieren.

Kompatible Teile



TE Teilenummer 58336-1
HEAD (IDC) MODU MTE W/O TL



TE Teilenummer 104935-2
08 MTE HDR SRRA LATCH



TE Teilenummer 58074-1
MTA 50/100/156 MANUAL TOOL
FRAME



TE Teilenummer 103906-2
03 MTE HDR SRRA LATCH .100CL



TE Teilenummer 843477-1
TOOL, EXTRACTION RESET



TE Teilenummer 103908-2
03 MTE HDR SRST LATCH W/HLDWN



TE Teilenummer 147323-2
03 MTE HDR SRRA SMT.100CL



TE Teilenummer 103904-2
03 MTE HDR SRRA LATCH W/HLDWN



TE Teilenummer 103735-2
03 MTE HDR SRST LATCH .100CL



TE Teilenummer 1375583-2
03 MTE VERTICAL SMT HDR 30 AU

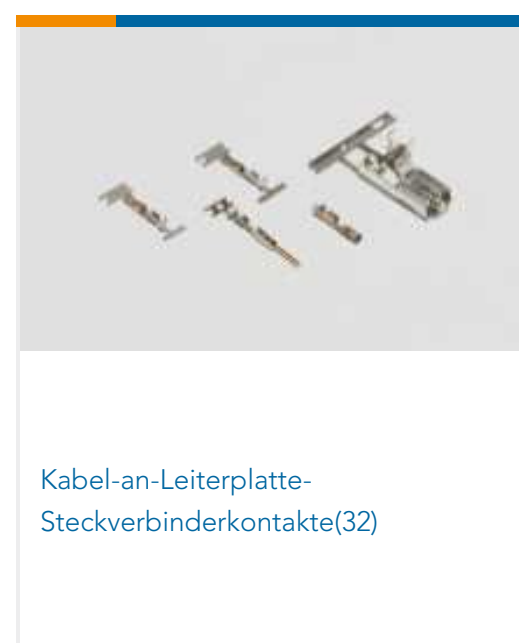
Auch serienmäßig | AMPMODU MTE



Anschlusswannen für Leiterplatten-
Steckverbinder(40)



Draht-an-Leiterplatte-Steckkontakte
und -socket(738)



Kabel-an-Leiterplatte-
Steckverbinderkontakte(32)



Kabel-an-Leiterplatte-
Steckverbindersätze und -gehäuse(589)



Zubehör für Bändchenkabel-
Steckverbinder(1)

Kunden kauften auch diese Produkte



TE Teilenummer212498-1
PLUG ASSY,9C4,AMPLIMITE



TE Teilenummer746610-3
016 DIP PLUG 100CL TIN



TE Teilenummer225398-7
BNC DUAL CRIMP JACJ



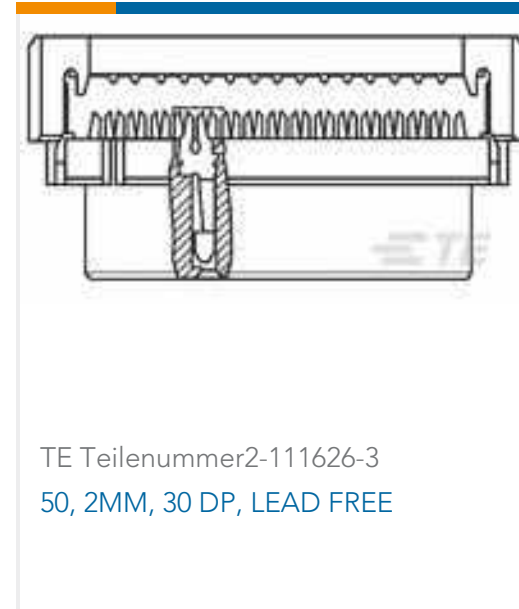
TE Teilenummer104481-8
SHORT POINT RECP CONT LP



TE Teilenummer103958-3
5X4 MTE RCPT SR LATCH .100CL



TE Teilenummer5-103958-2
8X3 MTE RCPT SR LATCH .100CL



TE Teilenummer2-111626-3
50, 2MM, 30 DP, LEAD FREE



TE Teilenummer102681-3
16 AMPMODU MT COVER DR .100CL



TE Teilenummer103958-1
10X2 MTE RPT SR LATCH .100CL



TE Teilenummer644042-4
04P MTA100 CONN ASSY 30AU

Dokumente

Produktzeichnungen

[8X3 MTE RCPT SR LATCH .100CL](#)

Englisch

CAD-Dateien

[3D PDF](#)

Englisch

Kundenmodell

[ENG_CVM_103958-2_P.2d_dxf.zip](#)

Englisch

Kundenmodell

[ENG_CVM_103958-2_P.3d_igs.zip](#)

Englisch

Kundenmodell

[ENG_CVM_103958-2_P.3d_stp.zip](#)

Englisch

Indem Sie die CAD-Datei herunterladen stimmen Sie den [allgemeinen Verkaufsbedingungen](#) zu.

Datenblätter/ Katalogseiten



AMPMODU MTE INTERCONNECT SYSTEM

Englisch

Produktspezifikationen

Anwendungsspezifikation

Englisch

Umweltverträglichkeit von Produkten

TE-Materialdeklaration

Englisch

Benutzeranleitungen

Anleitung (USA)

Englisch