

## Einbausteckverbinder - SACC-CIP-M8MS-3P SMD T - 1412233

Bitte beachten Sie, dass die hier angegebenen Daten dem Online-Katalog entnommen sind. Die vollständigen Informationen und Daten entnehmen Sie bitte der Anwenderdokumentation. Es gelten die Allgemeinen Nutzungsbedingungen für Internet-Downloads.  
(<http://phoenixcontact.de/download>)




Einbausteckverbinder, 3-polig, Stecker, gerade, M8, A-kodiert, Leiterplattenmontage, SMD

### Ihre Vorteile

- ✓ Reduzierte Montagekosten dank zweiteiliger Gerätesteckverbinder
- ✓ Verpackungen für automatisierte Pick- and Place-Bestückung verfügbar
- ✓ Alle gängigen Polbilder und Kodierungen verfügbar
- ✓ Einfache Geräteintegration durch mechanische Port-Verschraubungen mit Gewindefestigung, Einpresskontur oder zur direkten Integration in die Frontplatte
- ✓ Zusätzliche Abdichtung zum Gerät im ungesteckten Zustand

### Kaufmännische Daten

Verpackungseinheit	60 STK
Mindestbestellmenge	60 STK
GTIN	 4 046356 988254
GTIN	4046356988254
Gewicht pro Stück (exklusive Verpackung)	3,102 g
Gewicht pro Stück (inklusive Verpackung)	3,102 g
Zolltarifnummer	85366990
Herkunftsland	Deutschland
Verkaufsschlüssel	C1 - Sensor-Aktor-Kabel
Hinweis	Auftragsgebundene Fertigung (keine Rücknahme)

### Technische Daten

#### Umgebungsbedingungen

Umgebungstemperatur (Betrieb)	-40 °C ... 105 °C (Stecker/Buchse)
	-55 °C ... 105 °C (ohne mechanische Betätigung)
Schutzart	IP67 (korrekt gesteckt und verriegelt)

# Einbausteckverbinder - SACC-CIP-M8MS-3P SMD T - 1412233

## Technische Daten

### Allgemein

Hinweis	Die angegebenen elektrischen und mechanischen Daten setzen ein korrekt verriegeltes und montiertes Steckverbinderpaar voraus. Ist der Steckverbinder unverriegelt und besteht die Gefahr von Verschmutzung, so ist der Steckverbinder durch eine Schutzkappe >IP54 zu verschließen. Einflüsse durch Litzen, Leitungen oder Leiterplattenmontage sind zusätzlich zu berücksichtigen.
Bemessungsstrom bei 40 °C	3 A
Bemessungsspannung	50 V AC 60 V DC
Polzahl	3
Isolationswiderstand	≤ 100 MΩ
Kodierung	A - Standard
Normen/Bestimmungen	M8-Steckverbinder IEC 61076-2-104
Überspannungskategorie	II
Anschlussart	SMD
Steckzyklen	> 100
Montageart	Leiterplattenmontage
Verpackungsart	Tray
Auslieferungszustand	mit Bestückungspad

### Material

Brennbarkeitsklasse nach UL 94	V0
Material Kontakt	CuZn
Material Kontaktoberfläche	Au
Material Kontaktträger	PA
Material Dichtung	FKM

### Leitung

Normen/Bestimmungen	M8-Steckverbinder IEC 61076-2-104
---------------------	-----------------------------------

### Normen und Bestimmungen

Normen/Bestimmungen	M8-Steckverbinder IEC 61076-2-104
Brennbarkeitsklasse nach UL 94	V0

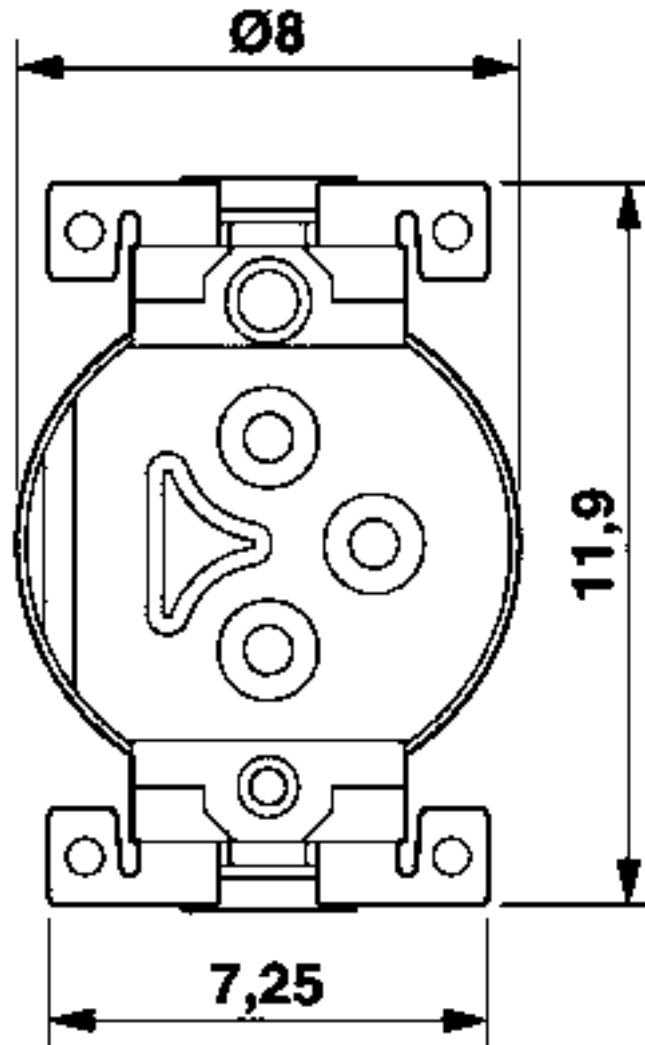
### Environmental Product Compliance

REACH SVHC	Lead 7439-92-1
China RoHS	Zeitraum für bestimmungsgemäße Verwendung (EFUP): 50 Jahre
	Informationen über gefährliche Substanzen finden Sie in der Herstellererklärung unter dem Reiter "Downloads"

## Zeichnungen

# Einbausteckverbinder - SACC-CIP-M8MS-3P SMD T - 1412233

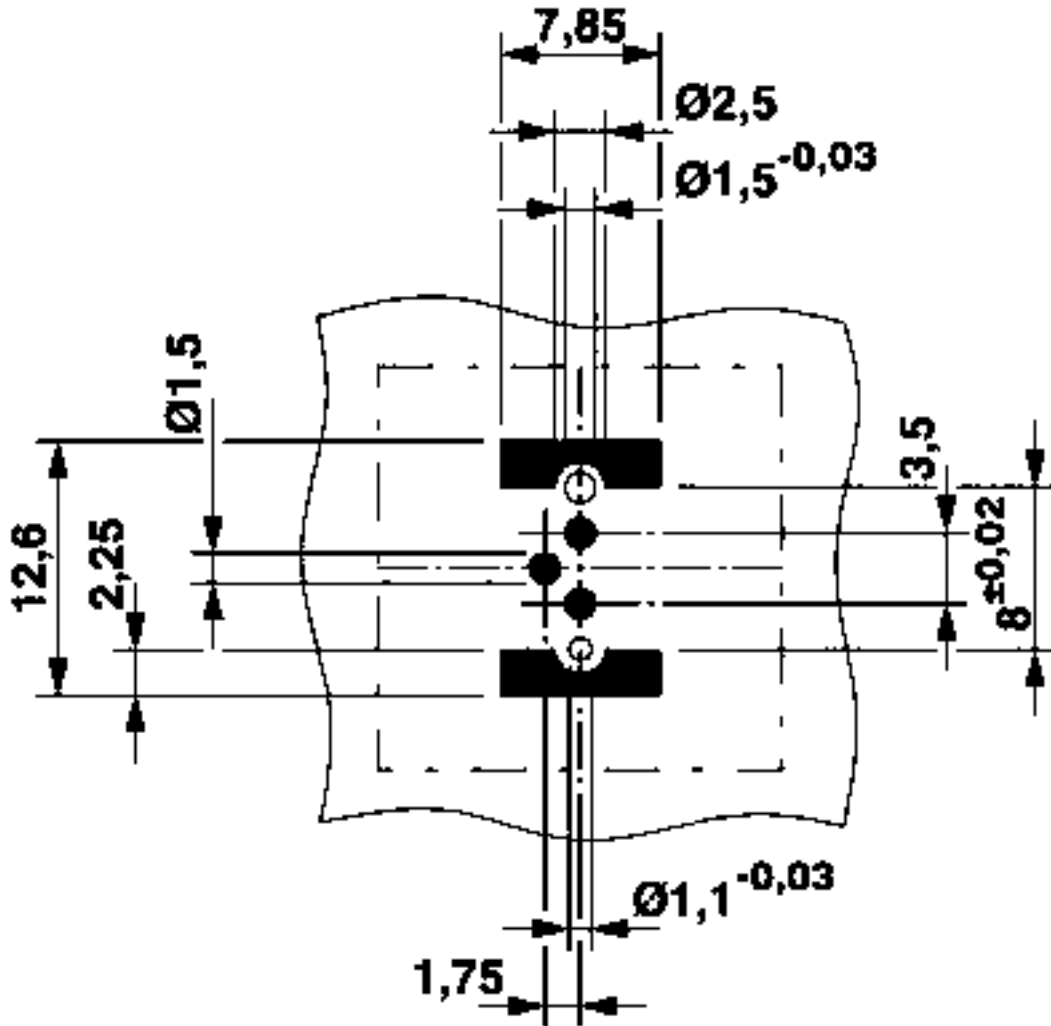
Maßzeichnung



Ansicht Lötseite

# Einbausteckverbinder - SACC-CIP-M8MS-3P SMD T - 1412233

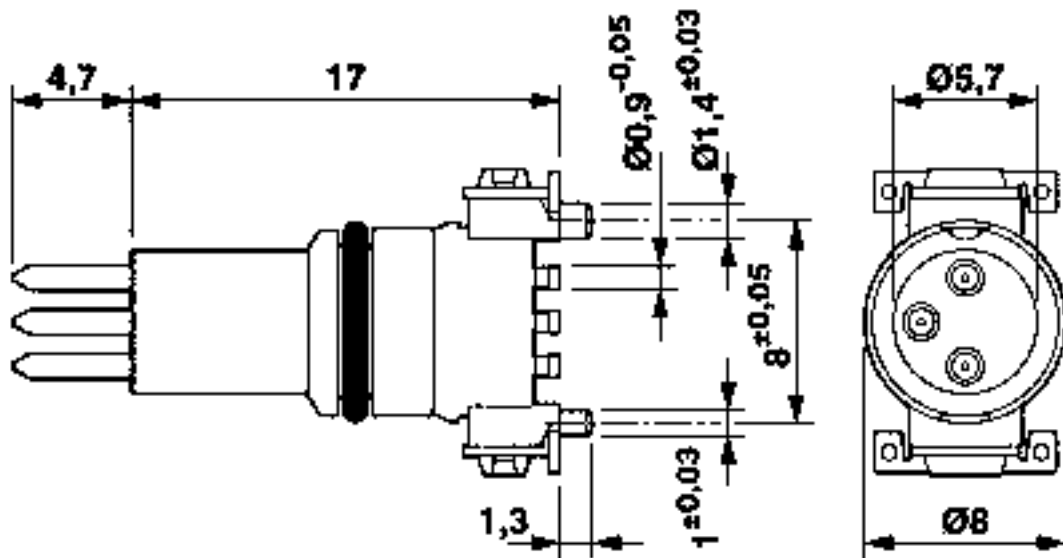
Bohrplan



Lötpadgeometrie

# Einbausteckverbinder - SACC-CIP-M8MS-3P SMD T - 1412233

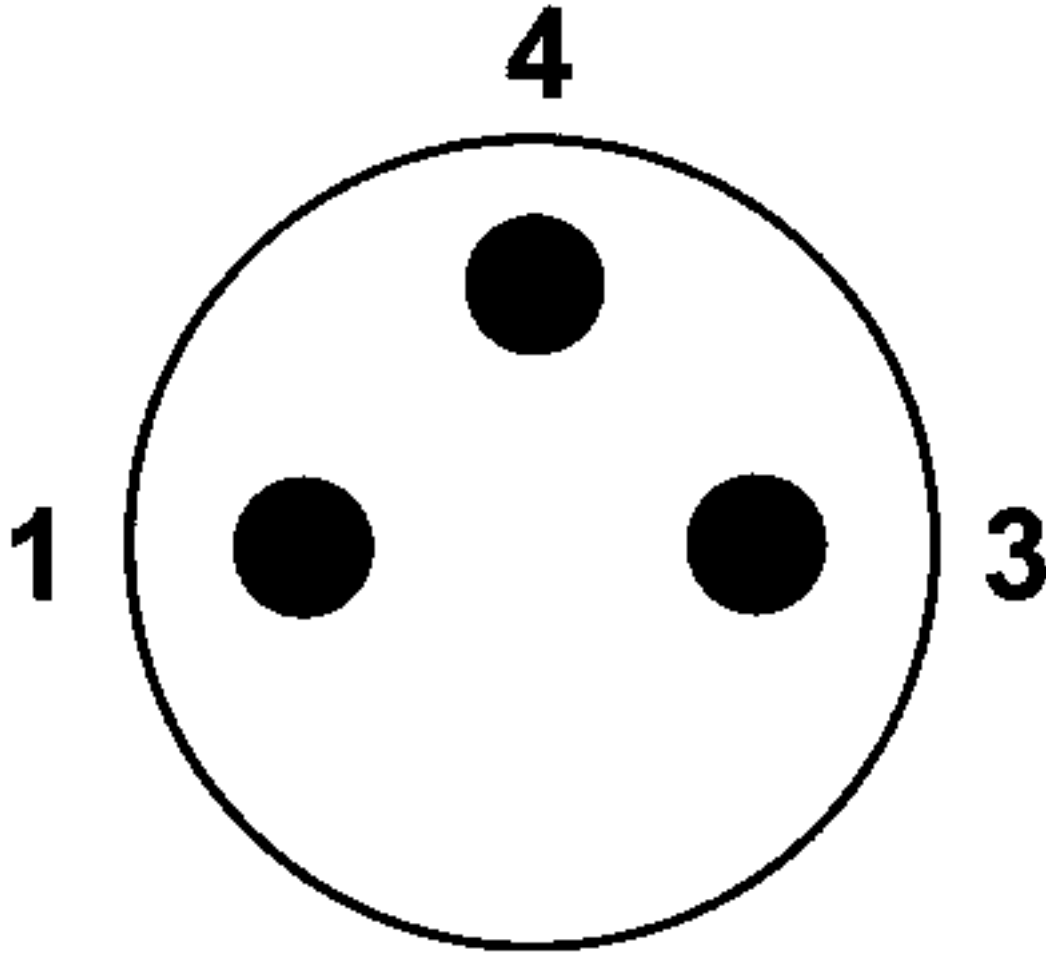
Maßzeichnung



M8-Einbaustecker

## Einbausteckverbinder - SACC-CIP-M8MS-3P SMD T - 1412233

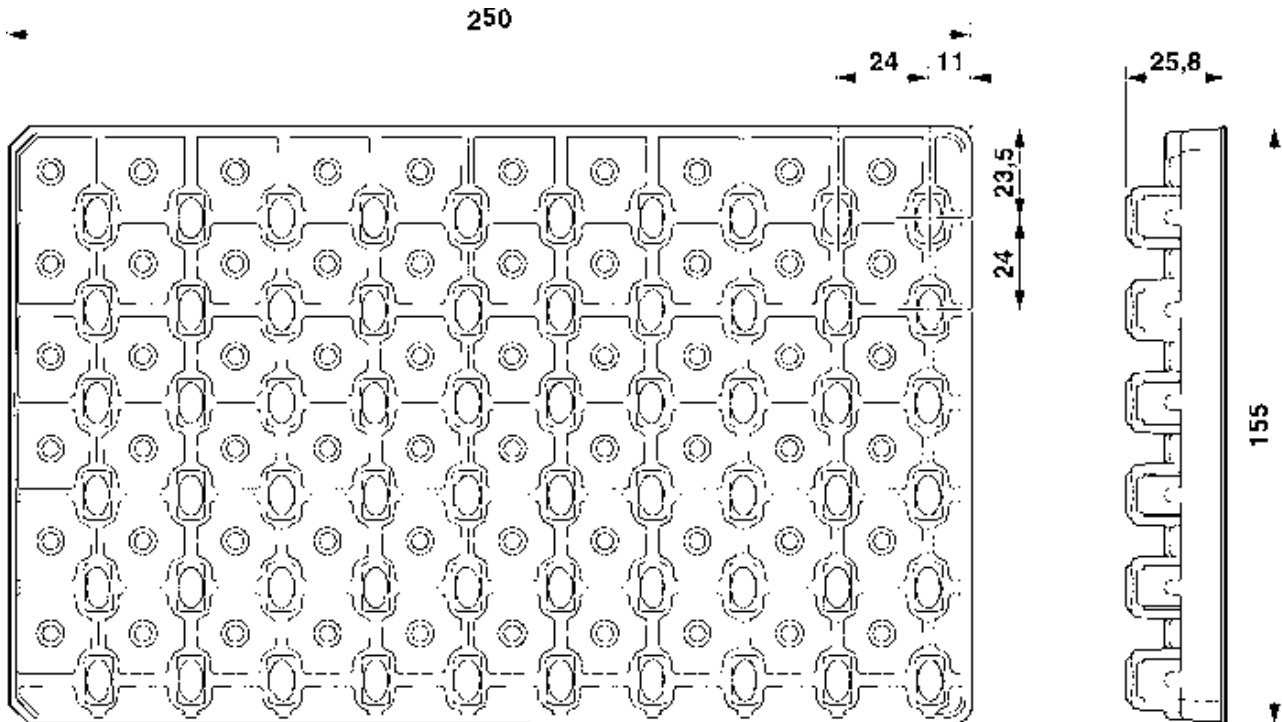
Schemazeichnung



Polbild M8-Stecker, 3-polig, Ansicht Stiftseite

# Einbausteckverbinder - SACC-CIP-M8MS-3P SMD T - 1412233

Maßzeichnung



SMD-Tray Verpackung

## Klassifikationen

eCl@ss

eCl@ss 10.0.1	27440102
eCl@ss 4.0	27140800
eCl@ss 4.1	27140800
eCl@ss 5.0	27143400
eCl@ss 5.1	27143400
eCl@ss 6.0	27279200
eCl@ss 7.0	27440103
eCl@ss 8.0	27440103
eCl@ss 9.0	27440102

# Einbausteckverbinder - SACC-CIP-M8MS-3P SMD T - 1412233

## Klassifikationen

### ETIM

ETIM 5.0	EC002061
ETIM 6.0	EC002061

### UNSPSC

UNSPSC 13.2	39121413
UNSPSC 18.0	39121413
UNSPSC 19.0	39121413
UNSPSC 20.0	39121413
UNSPSC 21.0	39121413

## Approbationen

### Approbationen

Approbationen

EAC / cULus Recognized

Ex Approbationen

### Approbationsdetails

EAC		B.01742
-----	--	---------

cULus Recognized		<a href="http://database.ul.com/cgi-bin/XYV/template/LISEXT/1FRAME/index.htm">http://database.ul.com/cgi-bin/XYV/template/LISEXT/1FRAME/index.htm</a> E221474-20160506
------------------	--	--

Nennspannung UN	60 V
Nennstrom IN	3 A

## Zubehör

Zubehör

Anbaugehäuse



## Einbausteckverbinder - SACC-CIP-M8MS-3P SMD T - 1412233

### Zubehör

Gehäuseverschraubung - SACC-BP-M-M8/M12 SMD - 1412505



M8-Stift, Hinterwandmontage

---

Gehäuseverschraubung - SACC-FP-M-M8/M10 SMD - 1412502



M8-Stift, Vorderwandmontage SMD mit M10-Schraubbefestigung

---

Gehäuseverschraubung - SACC-FP-M-M8/PRESS SMD - 1412500



M8-Stift, Einpressmontage

---

### Kontakteinsatz

Muster-Set - SACC-CIP-M8MS-3P SMD-SP - 1418665



Muster-Set, 3-polig, Stecker, gerade, M8, A-kodiert, Leiterplattenmontage, SMD

---