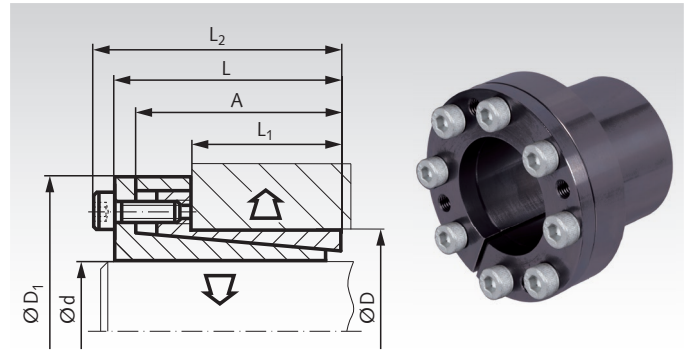


Spannsätze COM-B, QPQ-beschichtet

Werkstoff: Stahl.

- Zur Befestigung einer Nabe (z.B. Zahnriemenscheibe oder ähnliches) auf einer Welle.
- **QPQ-beschichtet:** Hohe Korrosionsbeständigkeit, verbesserte Dauerfestigkeit, weitgehend lebensmittelneutral.
- Für mittlere Drehmomente.
- Auch für kleine Nabendurchmesser geeignet.
- Selbstzentrierend.
- Selbstsichernd.
- Keine axiale Verschiebung bei der Montage.

Bestellangaben: z.B.: Art.-Nr. 615 776 06, Spannsatz COM-B QPQ, 6 mm



Artikel-Nr.	d mm	D mm	L mm	A mm	L ₁ mm	L ₂ mm	D ₁ mm	T mm	F _{ax} kN	P _w N/mm ²	P _N N/mm ²	Schrauben 12.9* Anz. x Größe	T _A Nm	Gewicht kg
615 776 06	6	14	21	18,5	10	24	25	12	4	185	80	3 x M3 x 10	2	0,05
615 776 07	7	15	25	22	12	29	27	24	7	223	111	3 x M4 x 12	5	0,07
615 776 08	8	15	25	22	12	29	27	29	7	207	111	3 x M4 x 12	5	0,07
615 776 09	9	16	26	23	14	30	28	42	10	197	110	4 x M4 x 12	5	0,07
615 776 10	10	16	26	23	14	30	28	48	10	179	112	4 x M4 x 12	5	0,07
615 776 11	11	18	26	23	14	30	32	51	10	165	102	4 x M4 x 12	5	0,07
615 776 12	12	18	26	23	14	30	32	55	10	152	100	4 x M4 x 12	5	0,08
615 776 14	14	23	26	23	14	30	38	68	10	130	80	4 x M4 x 12	5	0,11
615 776 15	15	24	36	29	16	42	45	133	18	194	121	3 x M6 x 18	17	0,22
615 776 16	16	24	36	29	16	42	45	140	18	180	118	3 x M6 x 18	17	0,22
615 776 17	17	26	38	31	18	44	47	180	22	190	125	4 x M6 x 18	17	0,25
615 776 18	18	26	38	31	18	44	47	200	22	180	125	4 x M6 x 18	17	0,23
615 776 19	19	27	38	31	18	44	49	210	22	172	121	4 x M6 x 18	17	0,25
615 776 20	20	28	38	31	18	44	50	220	22	160	115	4 x M6 x 18	17	0,26
615 776 22	22	32	45	38	25	51	54	250	22	113	78	4 x M6 x 18	17	0,35
615 776 24	24	34	45	38	25	51	56	270	22	106	76	4 x M6 x 18	17	0,36
615 776 25	25	34	45	38	25	51	56	280	22	101	76	4 x M6 x 18	17	0,34
615 776 28	28	39	45	38	25	51	61	450	32	130	93	6 x M6 x 18	17	0,42
615 776 30	30	41	45	38	25	51	62	500	32	133	95	6 x M6 x 18	17	0,43
615 776 32	32	43	45	38	25	51	65	540	35	115	86	6 x M6 x 18	17	0,49
615 776 35	35	47	52	45	32	58	69	800	44	106	81	8 x M6 x 18	17	0,55
615 776 40	40	53	52	45	32	58	75	900	45	92	68	8 x M6 x 18	17	0,64
615 776 45	45	59	70	62	45	78	86	1800	80	105	81	8 x M8 x 22	41	1,05
615 776 50	50	65	70	62	45	78	92	2020	81	96	72	8 x M8 x 22	41	1,26

* Schrauben mit Spezial-Beschichtung.

Diese Spannsätze sind in weiteren Größen bis d=130mm für 24.800Nm lieferbar. Preis und Lieferzeit auf Anfrage.

T = Übertragbares Drehmoment bei $F_{ax} = 0$.
 F_{ax} = Übertragbare Axialkraft bei T = 0.
 P_w = Flächenpressung auf die Welle.
 P_N = Flächenpressung auf die Nabe.
 T_A = Anzugsdrehmoment der Schrauben.

Was ist QPQ-Nitrocarburieren?

- Q = Quench (Nitrocarburieren mit anschließendem oxidierendem Abkühlen).
 P = Polish (mechanisches Polieren auf die Rauheit vor dem Nitrocarburieren).
 Q = Quench (Oxidieren zur Erhöhung der Korrosionsbeständigkeit).

Das Salzbadnitrocarburieren ist in vielen Fällen eine Alternative zu anderen Randschichtverfahren, wie Einsatzhärten oder Hartverchromen.

QPQ-Oberflächeneigenschaften

Sehr gute Korrosionsbeständigkeit, besser als Hartchrom oder chem. Nickel. Korrosionsbeständigkeit im Salzsprühstest SS und CASS nach DIN 50021.

Verbesserte Verschleißfestigkeit, kein Fressen, keine Kaltverschweißung.

Erhöhung der Dauerfestigkeit, teilweise bis zu 100% besser.

Unbedenklicher Einsatz im Lebensmittelbereich, wenn kein Kontakt mit sauren Medien erfolgt deren pH-Wert ≤ 4 ist.

Passungen

Welle h8, Nabe H8.
 Rautiefe Welle/Nabe R_z
 max. 12,5 μm .

Montage

Spannsatz leicht geölt einbauen, kein MoS2 oder Fett verwenden. Schrauben gegenüberliegend versetzt in mehreren Stufen auf Anzugsdrehmoment T_A anziehen.

Demontage

Sämtliche Spannschrauben entfernen und in die (normalerweise freien) Abdrückgewinde des vorderen Flansches einschrauben, bis dieser sich löst.