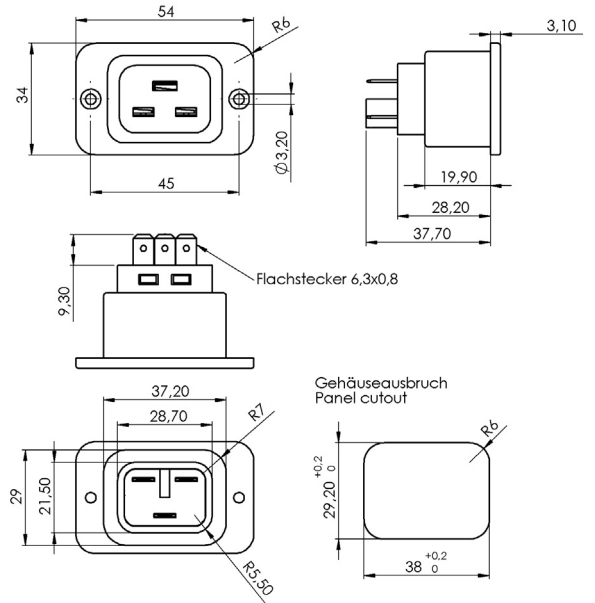


GERÄTESTECKDOSE T 70°C appliance outlet



No. 5216



Geräteschutzklasse I / equipment class I
IEC 60320-2-2 / EN 60320-2-2 / VDE 0625-2-2



16A/250Vac 21A/250Vac

16A/250Vac

socket:
Polyamide PA6 - UL94V-0

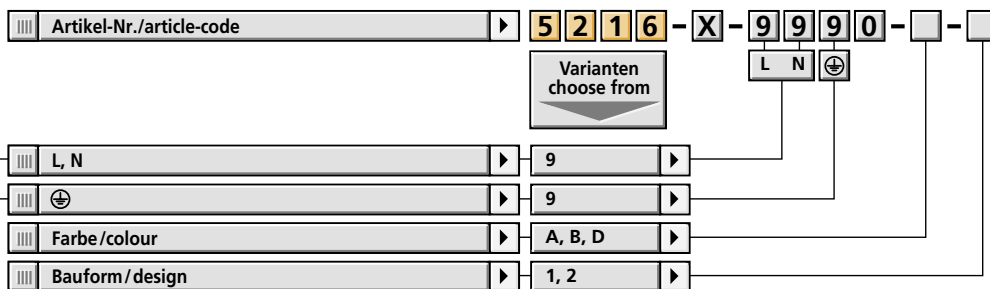
terminals:
copper alloy, nickel-plated

Socket:
Polyamid PA6 - UL94V-0

Anschlüsse:
Kupferlegierung, vernickelt

Gängiger Artikel/selling article

5 2 1 6 - X - 9 9 9 0 - A - 1



Varianten für weiter Wandstärken auf Anfrage.

Artikelnummernsystem → Ausklappseite in unserem Katalog

versions for other panel thicknesses upon request.

article code system → folding page in our catalogue

NEW