



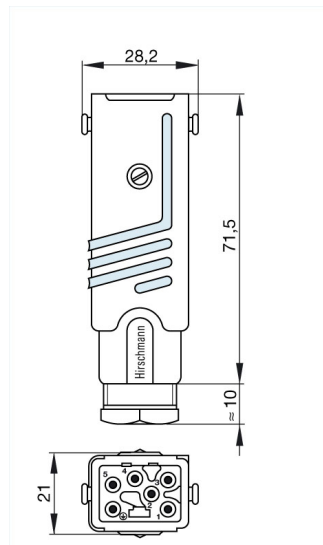
STAS 5 grau/grey

Industrial Connectors:Rechteck-Steckverbinder ST-Serie:Leitungsstecker

Produktbeschreibung

Beschreibung	Leitungsstecker mit Zugentlastung, unmontiert mit beigelegten Kontakten
Typ	STAS 5 grau/grey
Bestell-Nr.	931 692-106
Kontaktart	Stift
Polzahl	5 + PE
Leitungsverschraubung	PG 11
Leitungsdurchmesser	8 mm bis 10mm
Leitungsquerschnitt	max. 1 mm ²
Gehäusefarbe	grau
Kontaktträgerfarbe	schwarz

Zeichnung



Technische Daten

Stiftdurchmesser	1,6 mm
Bemessungsspannung	DC 250 V / AC 400 V
Bemessungsstrom	DC 10 A / AC 6 A
Durchgangswiderstand	<= 10 mOhm
Anschlußart	crimpen

Werkstoff

Kontaktmaterial	Cu Zn
Kontaktflächenmaterial	Ag
Kontaktträgermaterial	PA
Gehäusematerial	PA

Umgebungsbedingungen

Schutzgrad (IEC 60529)	IP 54
Verschmutzungsgrad	3
Temperaturbereich	-30 °C bis +90 °C

Brennbarkeitsklassen

Gehäuse	UL 94 HB
Kontaktträger	UL 94 V-1
Zulassungen	
VDE	VDE
SEV	SEV
Verpackungseinheit	
Verpackungseinheit	100 Stück
Lieferumfang bzw. Zubehör	
Zubehör gesondert zu bestellen	Sicherungsbügel STASI 3, Bestell-Nr. 732 045-001