



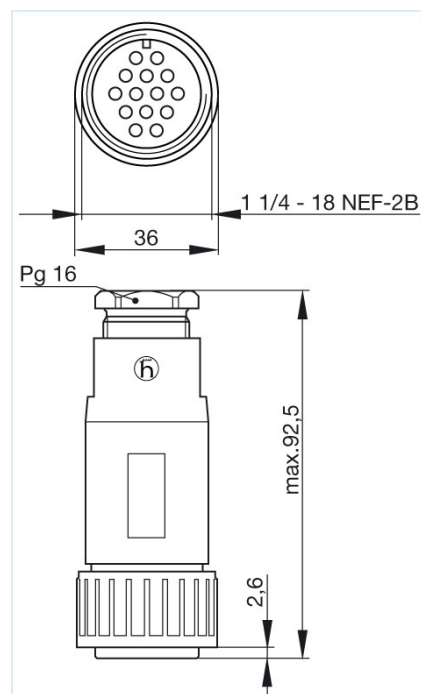
CM 06 EA 20-27 S

Industrial Connectors:Rund-Steckverbinder CM-Serie:Leitungsdoesen

Produktbeschreibung

Beschreibung	Leitungsdose, gerade Bauform, Leitungsabfangung mittels Klemmkäfig
Typ	CM 06 EA 20-27 S
Bestell-Nr.	933 067-100
Polzahl	14
Leitungsverschraubung	PG 16
Leitungsdurchmesser	12 mm bis 14 mm
Leitungsquerschnitt	max. 1,5 mm ²
Norm	MIL-C 5015 bzw. VG 95 342
Gehäusefarbe	schwarz

Zeichnung



Technische Daten

Stiftdurchmesser	1,6 mm
Bemessungsspannung	AC/DC 50 V
Bemessungsstrom	5 A
Durchgangswiderstand	≤ 5 mOhm
Anschlußart	löten
Gehäusegröße	20

Werkstoff

Kontaktflächenmaterial	Ag
Kontaktträgermaterial	PA 66-GF 25
Gehäusematerial	PA 66-GF 25
Dichtring	NBR
Umgebungsbedingungen	
Schutzgrad (IEC 60529)	IP 67
Verschmutzungsgrad	3
Temperaturbereich	-40 °C bis +90 °C
Brennbarkeitsklassen	
Brennbarkeit, UL Standard	94 V-1
Verpackungseinheit	
Verpackungseinheit	100 Stück
Lieferumfang bzw. Zubehör	
Lieferumfang	1 Leitungsdose, unmontiert, Montageanleitung
Zubehör gesondert zu bestellen	steckbar mit / passend zu CM 02 E 20-27 P; Schutzkappe CM 06 SD 20, Bestell-Nr. 831 767-100