

Embout axial à rotule similaire à DIN 71802

Description de l'article/illustrations du produit



Description

Matière :

Acier ou Inox 1.4305.

Joint néoprène pour la version Inox.

Finition :

Zingué et passivé. Finition Inox naturel.

Nota :

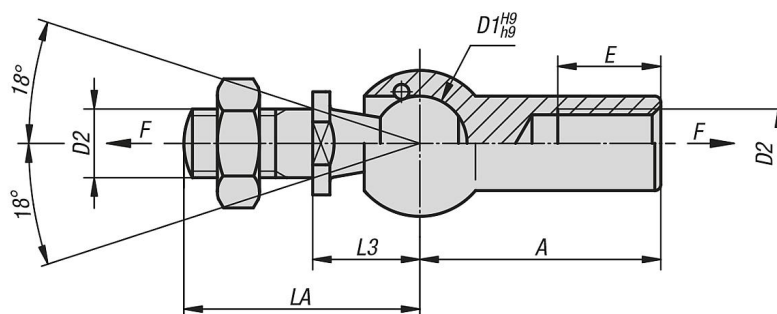
Version Inox :

Protection contre la poussière, la saleté, les projections d'eau, la vapeur. Utilisation dans une plage de température de -30 °C à +110 °C.

Sur demande :

Joint axiaux à force d'extraction plus importante et filetage à gauche.

Dessins



Aperçu des articles

Embout axial à rotule similaire à DIN 71802

Référence	Matière du corps de base	D1	D2	A	LA	L3	E	Force d'extraction F en N
K0715.08	acier	8	M5	22	19,2	9	10,2	30
K0715.10	acier	10	M6	25	23,5	11	11,5	40
K0715.13	acier	13	M8	30	29,5	13	14	60
K0715.16	acier	16	M10	35	36	16	15,5	80
K0715.19	acier	19	M14x1,5	45	48	20	21,5	100
K0715.108	acier inoxydable	8	M5	22	19,2	9	10,2	30
K0715.110	acier inoxydable	10	M6	25	23,5	11	11,5	40
K0715.113	acier inoxydable	13	M8	30	29,5	13	14	60
K0715.116	acier inoxydable	16	M10	35	36	16	15,5	80