



WT24-2R518

W24-2

KOMPAKT-LICHTSCHRANKEN

SICK
Sensor Intelligence.



Abbildung kann abweichen



Bestellinformationen

| Typ | Artikelnr. |
|------------|------------|
| WT24-2R518 | 1018317 |

Weitere Geräteausführungen und Zubehör → www.sick.com/W24-2

Technische Daten im Detail

Merkmale

| | |
|-------------------------------------|--|
| Sensor-/ Detektionsprinzip | Reflexions-Lichttaster, Hintergrundausblendung |
| Abmessungen (B x H x T) | 27 mm x 87,5 mm x 65 mm |
| Gehäuseform (Lichtaustritt) | Quaderförmig |
| Schaltabstand max. | 100 mm ... 2.500 mm ¹⁾ |
| Schaltabstand | 100 mm ... 2.500 mm ¹⁾ |
| Lichtart | Infrarotlicht |
| Lichtsender | LED ²⁾ |
| Lichtfleckgröße (Entfernung) | Ø 80 mm (2.500 mm) |
| Einstellung | Potentiometer |

¹⁾ Tastgut mit 90 % Remission (bezogen auf Standard-Weiß, DIN 5033).

²⁾ Mittlere Lebensdauer: 100.000 h bei T_U = +25 °C.

Mechanik/Elektrik

| | |
|-------------------------------------|---|
| Versorgungsspannung | 20 V AC/DC ... 250 V AC/DC ¹⁾ |
| Leistungsaufnahme | < 2 VA |
| Schaltausgang | Relais, galvanisch getrennt ²⁾ |
| Schaltfunktion | Wechsler |
| Schaltart | Hell-/dunkelschaltend ²⁾ |
| Schaltart wählbar | Wählbar, per Hell-/Dunkelumschalter |
| Schaltstrom (Schaltspannung) | 2,5 A @ 250 V AC, 2,5 A @ 24 V DC, 0,125 A @ 250 V DC |
| Ansprechzeit | ≤ 10 ms |

¹⁾ Grenzwerte; zulässiger Leiterquerschnitt: 0,14 ... 1,5 mm².

²⁾ Bei induktiver oder kapazitiver Last geeignete Funkenlöschung vorsehen.

³⁾ Bei Hell-Dunkel-Verhältnis 1:1.

⁴⁾ A = U_V-Anschlüsse verpolsicher.

⁵⁾ C = Störimpulsunterdrückung.

⁶⁾ Bemessungsspannung: 250 V AC/DC.

| | |
|------------------------------------|------------------------------------|
| Schaltfrequenz | 10 Hz ³⁾ |
| Anschlussart | Stecker Mini 7/8", 5-polig |
| Schutzschaltungen | A ⁴⁾ C ⁵⁾ |
| Schutzklasse | II ⁶⁾ |
| Gewicht | 330 g |
| Gehäusematerial | Metall, Zinkdruckguss |
| Werkstoff, Optik | Kunststoff, PMMA |
| Schutzart | IP67 |
| Gebrauchskategorie | AC-15, DC-13, nach EN 60947-1 |
| Umgebungstemperatur Betrieb | -40 °C ... +60 °C |
| Umgebungstemperatur Lager | -40 °C ... +75 °C |

¹⁾ Grenzwerte; zulässiger Leiterquerschnitt: 0,14 ... 1,5 mm².

²⁾ Bei induktiver oder kapazitiver Last geeignete Funkenlöschung vorsehen.

³⁾ Bei Hell-Dunkel-Verhältnis 1:1.

⁴⁾ A = U_V-Anschlüsse verpolsicher.

⁵⁾ C = Störpulsunterdrückung.

⁶⁾ Bemessungsspannung: 250 V AC/DC.

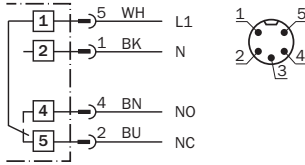
Klassifikationen

| | |
|-----------------------|----------|
| ECl@ss 5.0 | 27270904 |
| ECl@ss 5.1.4 | 27270904 |
| ECl@ss 6.0 | 27270904 |
| ECl@ss 6.2 | 27270904 |
| ECl@ss 7.0 | 27270904 |
| ECl@ss 8.0 | 27270904 |
| ECl@ss 8.1 | 27270904 |
| ECl@ss 9.0 | 27270904 |
| ETIM 5.0 | EC002719 |
| ETIM 6.0 | EC002719 |
| UNSPSC 16.0901 | 39121528 |

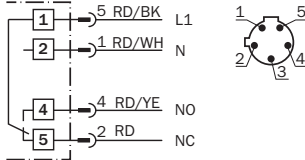
Anschlussschema

Cd-194

WT24-2R518, WT24-2R548

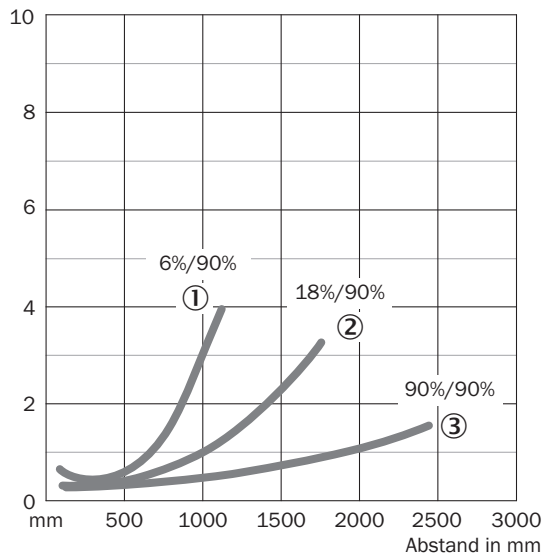


WT24-2R519, WT24-2R549



Kennlinie

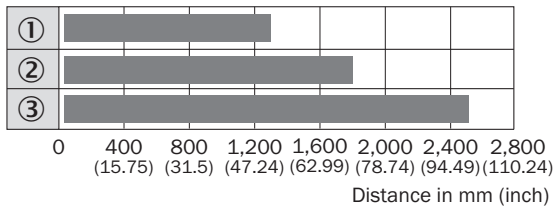
WT24-2, Infrarotlicht



- ① Schaltabstand auf Schwarz, 6 % Remission
- ② Schaltabstand auf Grau, 18 % Remission
- ③ Schaltabstand auf Weiß, 90 % Remission

Schaltabstand-Diagramm

WT24-2, Infrarotlicht

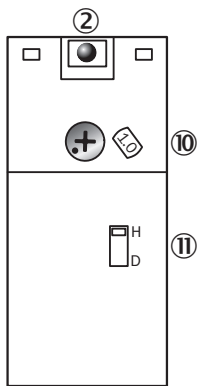


■ Sensing range

- ① Schaltabstand auf Schwarz, 6 % Remission
- ② Schaltabstand auf Grau, 18 % Remission
- ③ Schaltabstand auf Weiß, 90 % Remission

Einstell-Möglichkeiten

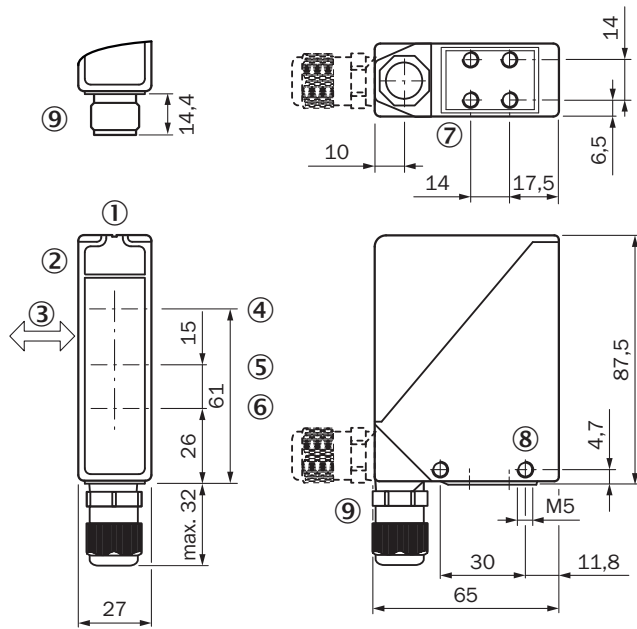
WT24-2, WL24-2, WS/WE24-2, AC/DC



- ② Empfangsanzeige
- ⑩ Einstellung: Schaltabstand (WT) / Empfindlichkeit (WL, WS/WE)
- ⑪ Hell-/Dunkelumschalter

Maßzeichnung (Maße in mm)

WT24-2



- ① Visiernut
- ② Empfangsanzeige
- ③ Vorzugsrichtung des Tastgutes
- ④ Mitte Optikachse Sender
- ⑤ Mitte Optikachse, Empfänger im Nahbereich
- ⑥ Mitte Optikachse, Empfänger im Fernbereich
- ⑦ Befestigungsgewinde M5, 6 mm tief
- ⑧ Befestigungsgewinde M5, Durchgang
- ⑨ M16-Verschraubung bzw. Stecker um 90° schwenkbar

Empfohlenes Zubehör

Weitere Geräteausführungen und Zubehör → www.sick.com/W24-2

| | Kurzbeschreibung | Typ | Artikelnr. |
|--|---|------------|-------------------|
| Befestigungswinkel und -platten | | | |
| | Befestigungswinkel, groß, Edelstahl, ohne Befestigungsmaterial für den Sensor | BEF-WG-W24 | 4026324 |

SICK AUF EINEN BLICK

SICK ist einer der führenden Hersteller von intelligenten Sensoren und Sensorlösungen für industrielle Anwendungen. Ein einzigartiges Produkt- und Dienstleistungsspektrum schafft die perfekte Basis für sicheres und effizientes Steuern von Prozessen, für den Schutz von Menschen vor Unfällen und für die Vermeidung von Umweltschäden.

Wir verfügen über umfassende Erfahrung in vielfältigen Branchen und kennen ihre Prozesse und Anforderungen. So können wir mit intelligenten Sensoren genau das liefern, was unsere Kunden brauchen. In Applikationszentren in Europa, Asien und Nordamerika werden Systemlösungen kundenspezifisch getestet und optimiert. Das alles macht uns zu einem zuverlässigen Lieferanten und Entwicklungspartner.

Umfassende Dienstleistungen runden unser Angebot ab: SICK LifeTime Services unterstützen während des gesamten Maschinenlebenszyklus und sorgen für Sicherheit und Produktivität.

Das ist für uns „Sensor Intelligence.“

WELTWEIT IN IHRER NÄHE:

Ansprechpartner und weitere Standorte → www.sick.com