



# IQ80-50BPP-KC0

## IQL

INDUKTIVE NÄHERUNGSSENSOREN

**SICK**  
Sensor Intelligence.



### Bestellinformationen

Typ	Artikelnr.
IQ80-50BPP-KC0	6026473

Weitere Geräteausführungen und Zubehör → [www.sick.com/IQL](http://www.sick.com/IQL)



### Technische Daten im Detail

#### Merkmale

<b>Bauform</b>	Quaderförmig
<b>Gehäusebauform</b>	Standard
<b>Abmessungen (B x H x T)</b>	80 mm x 92 mm x 40 mm
<b>Schaltabstand <math>S_n</math></b>	50 mm
<b>Gesicherter Schaltabstand <math>S_a</math></b>	40,5 mm
<b>Einbau in Metall</b>	Bündig Nicht bündig Überbündig
<b>Schaltfrequenz</b>	70 Hz
<b>Anschlussart</b>	Stecker M12, 4-polig
<b>Schaltausgang</b>	PNP
<b>Ausgangsfunktion</b>	Antivalent
<b>Elektrische Ausführung</b>	DC 4-Leiter
<b>Schutzart</b>	IP67 <sup>1)</sup>

<sup>1)</sup> Nach EN 60529.

#### Mechanik/Elektrik

<b>Versorgungsspannung</b>	10 V DC ... 36 V DC
<b>Spannungsabfall</b>	≤ 2,5 V <sup>1)</sup>
<b>Stromaufnahme</b>	20 mA <sup>2)</sup>
<b>Hysteresis</b>	3 % ... 20 %
<b>Temperaturdrift (von <math>S_n</math>)</b>	± 15 %
<b>EMV</b>	Nach EN 60947-5-2
<b>Dauerstrom <math>I_a</math></b>	≤ 250 mA
<b>Kurzschlusschutz</b>	✓

<sup>1)</sup> Bei  $I_a$  max und  $U_b$  24 V.

<sup>2)</sup> Ohne Last.

<b>Verpolungsschutz</b>	✓
<b>Schock- und Schwingfestigkeit</b>	30 g, 11 ms / 10 ... 55 Hz, 1 mm
<b>Umgebungstemperatur Betrieb</b>	-25 °C ... +70 °C
<b>Gehäusematerial</b>	Zinkdruckguss, Zinkdruckguss
<b>Werkstoff, aktive Fläche</b>	Kunststoff, PPE

<sup>1)</sup> Bei I<sub>a max</sub> und U<sub>b</sub> 24 V.

<sup>2)</sup> Ohne Last.

### Sicherheitstechnische Kenngrößen

<b>MTTF<sub>D</sub></b>	2.324 Jahre
<b>DC<sub>avg</sub></b>	0%

### Reduktionsfaktoren

<b>Hinweis</b>	Die Werte gelten als Richtwerte, die variieren können
<b>Edelstahl (V2A)</b>	Ca. 0,85
<b>Aluminium (Al)</b>	Ca. 0,46
<b>Kupfer (Cu)</b>	Ca. 0,38
<b>Messing (Ms)</b>	Ca. 0,48

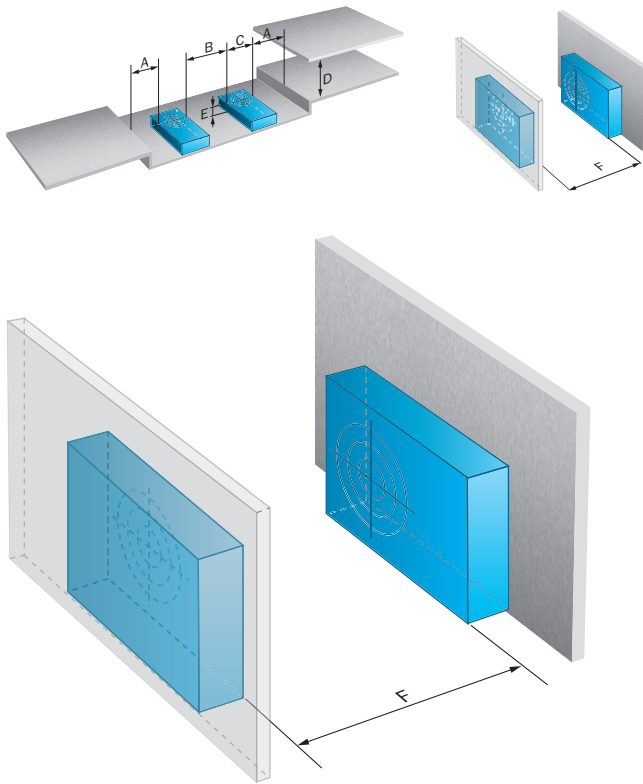
### Einbauhinweis

<b>Bemerkung</b>	Zugehörige Grafik siehe "Einbauhinweis"
<b>A</b>	0 mm
<b>B</b>	80 mm
<b>C</b>	80 mm
<b>D</b>	150 mm
<b>E</b>	0 mm
<b>F</b>	400 mm

### Klassifikationen

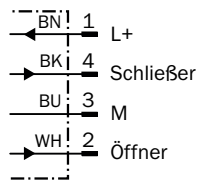
<b>ECl@ss 5.0</b>	27270101
<b>ECl@ss 5.1.4</b>	27270101
<b>ECl@ss 6.0</b>	27270101
<b>ECl@ss 6.2</b>	27270101
<b>ECl@ss 7.0</b>	27270101
<b>ECl@ss 8.0</b>	27270101
<b>ECl@ss 8.1</b>	27270101
<b>ECl@ss 9.0</b>	27270101
<b>ETIM 5.0</b>	EC002714
<b>ETIM 6.0</b>	EC002714
<b>UNSPSC 16.0901</b>	39122230

### Einbauhinweis



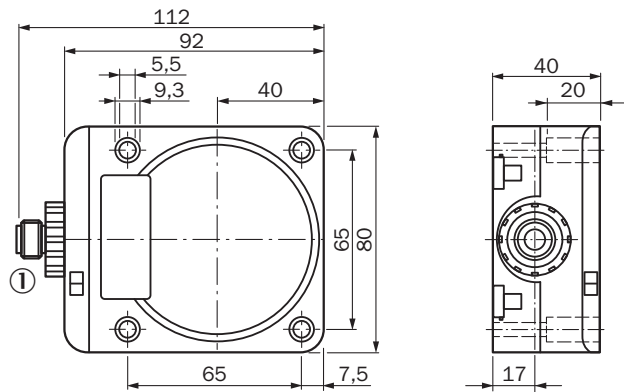
### Anschlussschema

Cd-009



**Maßzeichnung** (Maße in mm)

IQ80, DC 4-Leiter



① Anschluss

**Empfohlenes Zubehör**

Weitere Geräteausführungen und Zubehör → [www.sick.com/IQL](http://www.sick.com/IQL)

	<b>Kurzbeschreibung</b>	<b>Typ</b>	<b>Artikelnr.</b>
<b>Steckverbinder und Leitungen</b>			
	Kopf A: Dose, M12, 4-polig, gerade, A-kodiert Kopf B: loses Leitungsende Leitung: Sensor-/Aktor-Leitung, PVC, ungeschirmt, 2 m	YF2A14-020VB3XLEAX	2096234
	Kopf A: Dose, M12, 4-polig, gerade, A-kodiert Kopf B: loses Leitungsende Leitung: Sensor-/Aktor-Leitung, PVC, ungeschirmt, 5 m	YF2A14-050VB3XLEAX	2096235
	Kopf A: Dose, M12, 4-polig, gerade, A-kodiert Kopf B: loses Leitungsende Leitung: Sensor-/Aktor-Leitung, PVC, ungeschirmt, 10 m	YF2A14-100VB3XLEAX	2096236
	Kopf A: Dose, M12, 4-polig, gewinkelt, A-kodiert Kopf B: loses Leitungsende Leitung: Sensor-/Aktor-Leitung, PVC, ungeschirmt, 2 m	YG2A14-020VB3XLEAX	2095895
	Kopf A: Dose, M12, 4-polig, gewinkelt, A-kodiert Kopf B: loses Leitungsende Leitung: Sensor-/Aktor-Leitung, PVC, ungeschirmt, 5 m	YG2A14-050VB3XLEAX	2095897
	Kopf A: Dose, M12, 4-polig, gewinkelt mit LED, A-kodiert Kopf B: loses Leitungsende Leitung: Sensor-/Aktor-Leitung, PVC, ungeschirmt, 2 m Nur für PNP-Sensoren geeignet	YI2A14-020VB3XLEAX	2096222
	Kopf A: Dose, M12, 4-polig, gewinkelt mit LED, A-kodiert Kopf B: loses Leitungsende Leitung: Sensor-/Aktor-Leitung, PVC, ungeschirmt, 5 m Nur für PNP-Sensoren geeignet	YI2A14-050VB3XLEAX	2096223

## SICK AUF EINEN BLICK

SICK ist einer der führenden Hersteller von intelligenten Sensoren und Sensorlösungen für industrielle Anwendungen. Ein einzigartiges Produkt- und Dienstleistungsspektrum schafft die perfekte Basis für sicheres und effizientes Steuern von Prozessen, für den Schutz von Menschen vor Unfällen und für die Vermeidung von Umweltschäden.

Wir verfügen über umfassende Erfahrung in vielfältigen Branchen und kennen ihre Prozesse und Anforderungen. So können wir mit intelligenten Sensoren genau das liefern, was unsere Kunden brauchen. In Applikationszentren in Europa, Asien und Nordamerika werden Systemlösungen kundenspezifisch getestet und optimiert. Das alles macht uns zu einem zuverlässigen Lieferanten und Entwicklungspartner.

Umfassende Dienstleistungen runden unser Angebot ab: SICK LifeTime Services unterstützen während des gesamten Maschinenlebenszyklus und sorgen für Sicherheit und Produktivität.

**Das ist für uns „Sensor Intelligence.“**

## WELTWEIT IN IHRER NÄHE:

Ansprechpartner und weitere Standorte → [www.sick.com](http://www.sick.com)