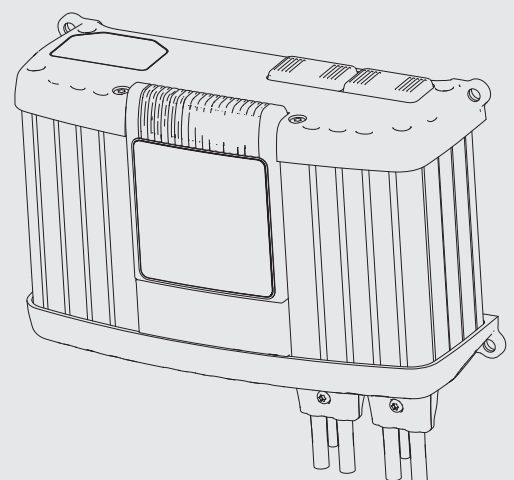




## Acctiva Twin 15 A

DE	Bedienungsanleitung Batterieladesystem
EN	Operating Instructions Battery charging system
FR	Instructions de service Système de chargeur de batteries
NL	Gebruiksaanwijzing Acculaadsysteem





# Sehr geehrter Leser

---

## **Einleitung**

Wir danken Ihnen für Ihr entgegengebrachtes Vertrauen und gratulieren Ihnen zu Ihrem technisch hochwertigen Fronius Produkt. Die vorliegende Anleitung hilft Ihnen, sich mit diesem vertraut zu machen. Indem Sie die Anleitung sorgfältig lesen, lernen Sie die vielfältigen Möglichkeiten Ihres Fronius-Produktes kennen. Nur so können Sie seine Vorteile bestmöglich nutzen.

Bitte beachten Sie auch die Sicherheitsvorschriften und sorgen Sie so für mehr Sicherheit am Einsatzort des Produktes. Sorgfältiger Umgang mit Ihrem Produkt unterstützt dessen langlebige Qualität und Zuverlässigkeit. Das sind wesentliche Voraussetzungen für hervorragende Ergebnisse.



# Inhaltsverzeichnis

Sicherheitsvorschriften.....	5
Erklärung Sicherheitshinweise.....	5
Allgemeines.....	5
Bestimmungsgemäße Verwendung.....	6
Umgebungsbedingungen.....	6
Netzanschluss.....	6
Gefahren durch Netz- und Ladestrom.....	6
Gefahr durch Säuren, Gase und Dämpfe.....	7
Allgemeine Hinweise zum Umgang mit Batterien.....	7
Selbst- und Personenschutz.....	8
Sicherheitsmaßnahmen im Normalbetrieb.....	8
EMV Geräte-Klassifizierungen.....	8
EMV-Maßnahmen.....	8
Datensicherheit.....	8
Wartung und Instandsetzung.....	9
Gewährleistung und Haftung.....	9
Sicherheitstechnische Überprüfung.....	9
Sicherheitskennzeichnung.....	9
Entsorgung.....	10
Urheberrecht.....	10
Allgemeine Informationen.....	11
Prinzip.....	11
Gerätekonzept.....	11
Warnhinweise am Gerät.....	11
Inbetriebnahme.....	13
Sicherheit.....	13
Bestimmungsgemäße Verwendung.....	13
Netzanschluss.....	13
Sicherheitskonzept - Schutzeinrichtungen serienmäßig.....	13
Bedienelemente und Anschlüsse.....	14
Allgemeines.....	14
Bedienpanel.....	14
Anstecken von Optionen.....	15
Anschlüsse.....	15
Option FireCAN.....	16
Option potentialfreier Kontakt.....	16
Abdeckung abnehmen.....	17
Option Haltebügel und Option Zugentlastung für Ladekabel montieren.....	17
Option Kantenschutz.....	18
Sicherheitsschloss.....	18
Montage.....	18
Batterie laden.....	20
Übersicht Einzelladung.....	20
Übersicht gemeinsames Laden von 2 x 12 V in Serie.....	20
Übersicht Einzelladung von 12 V und 24 V Batterien.....	21
Batterien anschließen.....	21
Ladevorgang.....	22
Tiefentladeschutz im Standby-Betrieb.....	22
Funktion Sicherungsausfall.....	22
Ladevorgang unterbrechen.....	24
Ladevorgang stoppen.....	24
Ladevorgang erneut starten.....	24
Setup-Menü.....	25
Allgemeines.....	25
Option Kennlinientyp einstellen.....	25
Option FireCAN einstellen.....	26
Knotenadresse für FireCAN einstellen.....	26

Fehlerdiagnose, Fehlerbehebung .....	28
Sicherheit .....	28
Schutzeinrichtungen .....	28
Ladefehler .....	29
Warnung .....	29

# Sicherheitsvorschriften

## Erklärung Sicherheitshinweise



**GEFAHR!** Bezeichnet eine unmittelbar drohende Gefahr. Wenn sie nicht gemieden wird, sind Tod oder schwerste Verletzungen die Folge.



**WARNUNG!** Bezeichnet eine möglicherweise gefährliche Situation. Wenn sie nicht gemieden wird, können Tod und schwerste Verletzungen die Folge sein.



**VORSICHT!** Bezeichnet eine möglicherweise schädliche Situation. Wenn sie nicht gemieden wird, können leichte oder geringfügige Verletzungen sowie Sachschäden die Folge sein.



**HINWEIS!** Bezeichnet die Gefahr beeinträchtigter Arbeitsergebnisse und möglicher Schäden an der Ausrüstung.

**WICHTIG!** Bezeichnet Anwendungstipps und andere besonders nützliche Informationen. Es ist kein Signalwort für eine schädliche oder gefährliche Situation.

Wenn Sie eines der im Kapitel „Sicherheitsvorschriften“ abgebildeten Symbole sehen, ist erhöhte Achtsamkeit erforderlich.

## Allgemeines



Das Gerät ist nach dem Stand der Technik und den anerkannten sicherheitstechnischen Regeln gefertigt. Dennoch drohen bei Fehlbedienung oder Missbrauch Gefahr für

- Leib und Leben des Bedieners oder Dritte,
- das Gerät und andere Sachwerte des Betreibers,
- die effiziente Arbeit mit dem Gerät.

Alle Personen, die mit der Inbetriebnahme, Bedienung, Wartung und Instandhaltung des Gerätes zu tun haben, müssen

- entsprechend qualifiziert sein,
- diese Bedienungsanleitung vollständig lesen und genau befolgen.

Die Bedienungsanleitung ist ständig am Einsatzort des Gerätes aufzubewahren. Ergänzend zur Bedienungsanleitung sind die allgemein gültigen sowie die örtlichen Regeln zu Unfallverhütung und Umweltschutz zu beachten.

Alle Sicherheits- und Gefahrenhinweise am Gerät

- in lesbarem Zustand halten
- nicht beschädigen
- nicht entfernen
- nicht abdecken, überkleben oder übermalen.

Die Positionen der Sicherheits- und Gefahrenhinweise am Gerät, entnehmen Sie dem Kapitel „Allgemeine Informationen“ der Bedienungsanleitung Ihres Gerätes.

Störungen, die die Sicherheit beeinträchtigen können, vor dem Einschalten des Gerätes beseitigen.

**Es geht um Ihre Sicherheit!**

## Bestimmungsgemäße Verwendung



Das Gerät ist ausschließlich für den Einsatz im Sinne der bestimmungsgemäßen Verwendung zu benutzen. Eine andere oder darüber hinaus gehende Benutzung gilt als nicht bestimmungsgemäß. Für hieraus entstandene Schäden, sowie für mangelhafte oder fehlerhafte Arbeitsergebnisse haftet der Hersteller nicht.

Zur bestimmungsgemäßen Verwendung gehört auch

- das vollständige Lesen und Befolgen der Bedienungsanleitung und aller Sicherheits- und Gefahrenhinweise
- die Einhaltung der Inspektions- und Wartungsarbeiten
- die Einhaltung aller Hinweise der Batterie- und Fahrzeughersteller

Die einwandfreie Funktion des Gerätes hängt von der sachgemäßen Handhabung ab. Keinesfalls darf das Gerät beim Hantieren am Kabel gezogen werden.

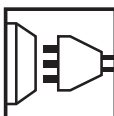
## Umgebungsbedingungen



Betrieb oder Lagerung des Gerätes außerhalb des angegebenen Bereiches gilt als nicht bestimmungsgemäß. Für hieraus entstandene Schäden haftet der Hersteller nicht.

Genaue Informationen über die zulässigen Umgebungsbedingungen entnehmen Sie den technischen Daten im Beiblatt.

## Netzanschluss



Geräte mit hoher Leistung können auf Grund ihrer Stromaufnahme die Energiequalität des Netzes beeinflussen.

Das kann einige Gerätetypen betreffen in Form von:

- Anschluss-Beschränkungen
- Anforderungen hinsichtlich maximal zulässiger Netzimpedanz \*)
- Anforderungen hinsichtlich minimal erforderlicher Kurzschluss-Leistung \*)

\*) jeweils an der Schnittstelle zum öffentlichen Netz  
siehe Technische Daten

In diesem Fall muss sich der Betreiber oder Anwender des Gerätes versichern, ob das Gerät angeschlossen werden darf, gegebenenfalls durch Rücksprache mit dem Energieversorgungs-Unternehmen.



**HINWEIS!** Auf eine sichere Erdung des Netzanschlusses ist zu achten

## Gefahren durch Netz- und Ladestrom



Beim Arbeiten mit Ladegeräten setzen Sie sich zahlreichen Gefahren aus, wie z.B.:

- elektrische Gefährdung durch Netz- und Ladestrom
- schädliche elektromagnetische Felder, die für Träger von herzschrillmarn Lebensgefahr bedeuten können





Ein elektrischer Schlag kann tödlich sein. Jeder elektrische Schlag ist grundsätzlich lebensgefährlich. Um elektrische Schläge während des Betriebes zu vermeiden:

- keine spannungsführenden Teile innerhalb und außerhalb des Gerätes berühren.
- keinesfalls die Batteriepole berühren
- Ladekabel oder Ladeklemmen nicht kurzschließen

Sämtliche Kabel und Leitungen müssen fest, unbeschädigt, isoliert und ausreichend dimensioniert sein. Lose Verbindungen, angeschmorte, beschädigte oder unterdimensionierte Kabel und Leitungen sofort von einem autorisierten Fachbetrieb instandsetzen lassen.

### Gefahr durch Säuren, Gase und Dämpfe



Batterien enthalten augen- und hautschädigende Säuren. Zudem entstehen beim Laden von Batterien Gase und Dämpfe, die Gesundheitsschäden verursachen können und die unter gewissen Umständen hoch explosiv sind.

- Ladegerät ausschließlich in gut belüfteten Räumen verwenden, um das Ansammeln von explosiven Gasen zu verhindern. Batterieräume gelten nicht als explosionsgefährdet, wenn durch natürliche oder technische Lüftung eine Wasserstoff-Konzentration unter 4 % gewährleistet ist.
- Während des Ladens einen Mindestabstand von 0,5 m (19.69 in.) zwischen Batterie und Ladegerät einhalten. Mögliche Zündquellen sowie Feuer und offenes Licht von der Batterie fernhalten
- Die Verbindung zur Batterie (z.B. Ladeklemmen) keinesfalls während des Ladevorganges abklemmen



- Entstehende Gase und Dämpfe keinesfalls einatmen
- Für ausreichend Frischluftzufuhr sorgen.
- Keine Werkzeuge oder elektrisch leitende Metalle auf die Batterie legen, um Kurzschlüsse zu vermeiden



- Batteriesäure darf keinesfalls in die Augen, auf Haut oder Kleidung geraten. Schutzbrillen und geeignete Schutzkleidung tragen. Säurespritzer sofort und gründlich mit klarem Wasser abspülen, notfalls Arzt aufsuchen.



### Allgemeine Hinweise zum Umgang mit Batterien



Batterien vor Schmutz und mechanischer Beschädigung schützen. Aufgeladene Batterien in kühlen Räumen lagern. Bei ca. +2 °C (35.6 °F) besteht die geringste Selbstentladung.

Durch wöchentliche Sichtprüfung sicherstellen, dass Batterie bis zur max. Markierung mit Säure (Elektrolyt) gefüllt ist.

- Betrieb des Gerätes nicht starten oder sofort stoppen und Batterie von autorisierter Fachwerkstätte überprüfen lassen bei:
  - ungleichmäßigem Säurestand oder hohem Wasserverbrauch in einzelnen Zellen, hervorgerufen durch einen möglichen Defekt.
  - unzulässiger Erwärmung der Batterie über 55 °C (131 °F).

---

## Selbst- und Personenschutz



- Personen, vor allem Kinder, während des Betriebes vom Gerät und vom Arbeitsbereich fernhalten. Befinden sich dennoch Personen in der Nähe
- diese über alle Gefahren (gesundheitsschädliche Säuren und Gase, Gefährdung durch Netz- und Ladestrom, ...) unterrichten,
  - geeignete Schutzmittel zur Verfügung stellen.

Vor Verlassen des Arbeitsbereiches sicherstellen, dass auch in Abwesenheit keine Personen- oder Sachschäden auftreten können.

---

## Sicherheitsmaßnahmen im Normalbetrieb



- Geräte mit Schutzleiter nur an einem Netz mit Schutzleiter und einer Steckdose mit Schutzleiter-Kontakt betreiben. Wird das Gerät an einem Netz ohne Schutzleiter oder an einer Steckdose ohne Schutzleiterkontakt betrieben, gilt dies als grob fahrlässig. Für hieraus entstandene Schäden haftet der Hersteller nicht.
- Das Gerät nur gemäß der am Leistungsschild angegebenen Schutzart betreiben.
  - Das Gerät keinesfalls in Betrieb nehmen, wenn es Beschädigungen aufweist.
  - Netz- und Gerätezuleitung regelmäßig von einer Elektro-Fachkraft auf Funktionstüchtigkeit des Schutzleiters überprüfen lassen.
  - Nicht voll funktionstüchtige Sicherheitseinrichtungen und Bauteile in nicht einwandfreiem Zustand vor dem Einschalten des Gerätes von einem autorisierten Fachbetrieb instandsetzen lassen.
  - Schutzeinrichtungen niemals umgehen oder außer Betrieb setzen.
  - Nach dem Einbau ist ein frei zugänglicher Netzstecker erforderlich.

---

## EMV Geräte-Klassifizierungen



Geräte der Emissionsklasse A:

- sind nur für den Gebrauch in Industriegebieten vorgesehen
- können in anderen Gebieten leitungsgebundene und gestrahlte Störungen verursachen.

---

Geräte der Emissionsklasse B:

- erfüllen die Emissionsanforderungen für Wohn- und Industriegebiete. Dies gilt auch für Wohngebiete, in denen die Energieversorgung aus dem öffentlichen Niederspannungsnetz erfolgt.

---

EMV Geräte-Klassifizierung gemäß Leistungsschild oder technischen Daten.

---

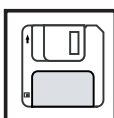
## EMV-Maßnahmen



In besonderen Fällen können trotz Einhaltung der genormten Emissions-Grenzwerte Beeinflussungen für das vorgesehene Anwendungsgebiet auftreten (z.B. wenn empfindliche Geräte am Aufstellungsort sind oder wenn der Aufstellungsort in der Nähe von Radio- oder Fernsehempfängern ist). In diesem Fall ist der Betreiber verpflichtet, angemessene Maßnahmen für die Störungsbehebung zu ergreifen.

---

## Datensicherheit



Für die Datensicherung von Änderungen gegenüber den Werkseinstellungen ist der Anwender verantwortlich. Im Falle gelöschter persönlicher Einstellungen haftet der Hersteller nicht.

## Wartung und Instandsetzung



Das Gerät benötigt unter normalen Betriebsbedingungen nur ein Minimum an Pflege und Wartung. Das Beachten einiger Punkte ist jedoch unerlässlich, um es über Jahre hinweg einsatzbereit zu halten.

- Vor jeder Inbetriebnahme Netzstecker und Netzkabel sowie Ladeleitungen und Ladeklemmen auf Beschädigung prüfen.
- Bei Verschmutzung Gehäuseoberfläche des Gerätes mit weichem Tuch und ausschließlich mit lösungsmittelfreien Reinigungsmitteln reinigen

Reparatur- und Instandsetzungsarbeiten dürfen ausschließlich durch einen autorisierten Fachbetrieb erfolgen. Nur Original-Ersatz- und Verschleißteile verwenden (gilt auch für Normteile). Bei fremdbezogenen Teilen ist nicht gewährleistet, dass diese beanspruchungs- und sicherheitsgerecht konstruiert und gefertigt sind.

Ohne Genehmigung des Herstellers keine Veränderungen, Ein- oder Umbauten am Gerät vornehmen.

## Gewährleistung und Haftung



Die Gewährleistungszeit für das Gerät beträgt 2 Jahre ab Rechnungsdatum. Der Hersteller übernimmt jedoch keine Gewährleistung, wenn der Schaden auf eine oder mehrere der folgenden Ursachen zurückzuführen sind:

- Nicht bestimmungsgemäße Verwendung des Gerätes
- Unsachgemäßes Montieren und Bedienen
- Betreiben des Gerätes bei defekten Schutzeinrichtungen
- Nichtbeachten der Hinweise in der Bedienungsanleitung
- Eigenmächtige Veränderungen am Gerät
- Katastrophenfälle durch Fremdkörpereinwirkung und höhere Gewalt

## Sicherheitstechnische Überprüfung



Der Hersteller empfiehlt, mindestens alle 12 Monate eine sicherheitstechnische Überprüfung am Gerät durchführen zu lassen.

Eine sicherheitstechnische Überprüfung durch eine geprüfte Elektro-Fachkraft wird empfohlen

- nach Veränderung
- nach Ein- oder Umbauten
- nach Reparatur, Pflege und Wartung
- mindestens alle zwölf Monate.

Für die sicherheitstechnische Überprüfung die entsprechenden nationalen und internationalen Normen und Richtlinien befolgen.

Nähere Informationen für die sicherheitstechnische Überprüfung erhalten Sie bei Ihrer Servicestelle. Diese stellt Ihnen auf Wunsch die erforderlichen Unterlagen zur Verfügung.

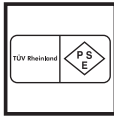
## Sicherheitskennzeichnung



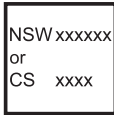
Geräte mit CE-Kennzeichnung erfüllen die grundlegenden Anforderungen der Niederspannungs- und Elektromagnetischen Verträglichkeits-Richtlinie.



Mit diesem TÜV-Prüfzeichen gekennzeichnete Geräte erfüllen die Anforderungen der relevanten Normen für Kanada und USA.



Mit diesem TÜV-Prüfzeichen gekennzeichnete Geräte erfüllen die Anforderungen der relevanten Normen für Japan.



Mit diesem TÜV-Prüfzeichen gekennzeichnete Geräte und die am Leistungsschild angegebene Kennzeichen erfüllen die Anforderungen der relevanten Normen für Australien.

---

## Entsorgung



Werfen Sie dieses Gerät nicht in den Hausmüll! Gemäß Europäischer Richtlinie 2002/96/EG über Elektro- und Elektronik-Altgeräte und Umsetzung in nationales Recht, müssen verbrauchte Elektrowerkzeuge getrennt gesammelt und einer umweltgerechten Wiederverwertung zugeführt werden. Stellen Sie sicher, dass Sie Ihr gebrauchtes Gerät bei Ihrem Händler zurückgeben oder holen Sie Informationen über ein lokales, autorisiertes Sammel- und Entsorgungssystem ein. Ein Ignorieren dieser EU-Direktive kann zu potentiellen Auswirkungen auf die Umwelt und Ihre Gesundheit führen!

---

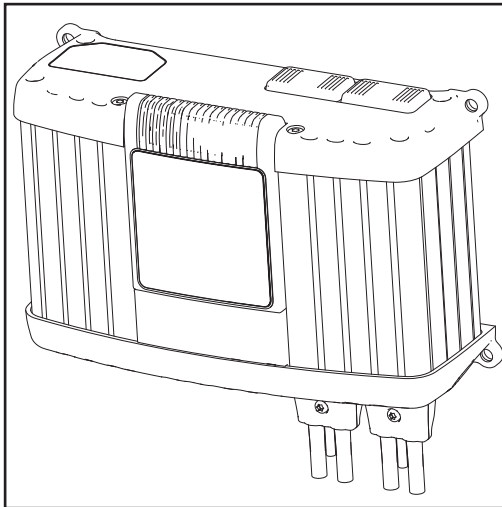
## Urheberrecht



Das Urheberrecht an dieser Bedienungsanleitung verbleibt beim Hersteller.  
Text und Abbildungen entsprechen dem technischen Stand bei Drucklegung. Änderungen vorbehalten. Der Inhalt der Bedienungsanleitung begründet keinerlei Ansprüche seitens des Käufers. Für Verbesserungsvorschläge und Hinweise auf Fehler in der Bedienungsanleitung sind wir dankbar.

# Allgemeine Informationen

## Prinzip



Hauptmerkmal der neuen Active Inverter Technology ist das intelligente Laden. Dabei orientiert sich das Ladeverhalten automatisch an Alter und Ladezustand der Batterie. Von dieser Innovation profitieren sowohl Lebensdauer und Wartungsarmut der Batterie, als auch die Wirtschaftlichkeit.

Die Active Inverter Technology basiert auf einem Inverter mit aktiver Gleichrichtung und einer intelligenten Sicherheitsabschaltung. Unabhängig von allfälligen Schwankungen der Netzspannung, hält eine digitale Regelung Ladestrom und -spannung konstant.

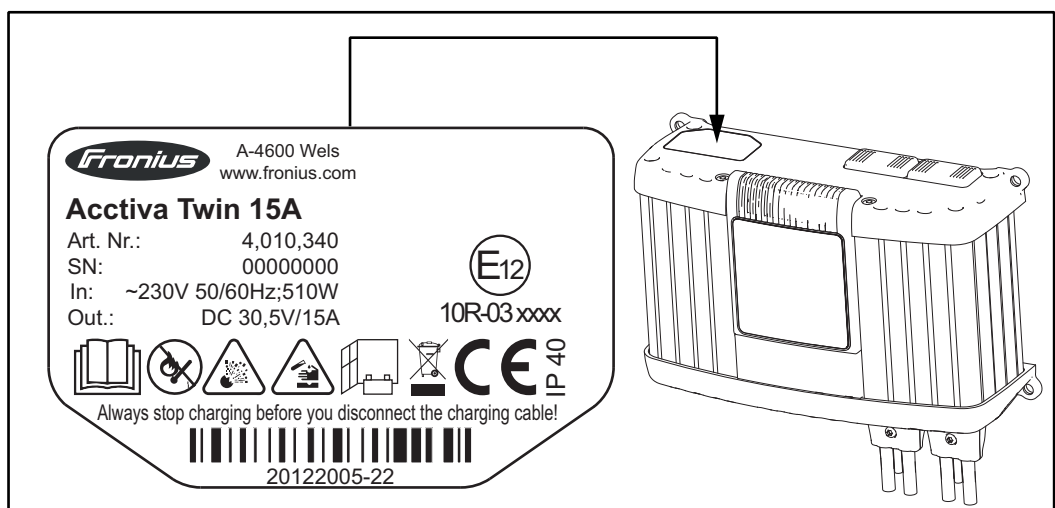
Der serienmäßige Unsymmetrie-Ausgleich berücksichtigt unterschiedliche Ladezustände zweier gemeinsam geladener Batterien. Dadurch erhalten beide Batterien eine vollständige Ladung.

## Gerätekonzept

Die kompakte Bauweise senkt den Platzbedarf und erleichtert den mobilen Einsatz erheblich. Dazu kommt, dass die Active Inverter „On Board“-fähig sind. Zusätzlich zur umfangreichen Ausstattung ist das Ladegerät modular erweiterbar und dadurch perfekt für die Zukunft gerüstet. Dafür steht eine Vielfalt von Optionen zur Verfügung.

## Warnhinweise am Gerät

Das Ladegerät ist mit Sicherheitssymbolen am Leistungsschild ausgestattet. Die Sicherheitssymbole dürfen weder entfernt noch übermalt werden.



Funktionen erst nach vollständigem Lesen der Bedienungsanleitung anwenden.



Mögliche Zündquellen, sowie Feuer, Funken und offenes Licht von der Batterie fernhalten.



Explosionsgefahr! Durch Ladung entsteht Knallgas in der Batterie.



Batteriesäure ist ätzend und darf keinesfalls in Augen, auf Haut oder Kleidung geraten.



Zur Verwendung in Räumen oder im Fahrzeug onboard. Nicht dem Regen aussetzen.



Während des Ladens für ausreichend Frischluft-Zufuhr sorgen. Gerät mindestens 50 cm über dem Boden montieren.



Ausgediente Geräte nicht in den Hausmüll werfen, sondern entsprechend den Sicherheitsvorschriften entsorgen.

## Sicherheit



**WARNUNG!** Fehlbedienung kann schwerwiegende Personen- und Sachschäden verursachen. Beschriebene Funktionen erst anwenden, wenn folgende Dokumente vollständig gelesen und verstanden wurden:

- Bedienungsanleitung
- Sämtliche Bedienungsanleitungen der Systemkomponenten, insbesondere Sicherheitsvorschriften
- Bedienungsanleitungen und Sicherheitsvorschriften der Batterie- und Fahrzeughersteller

## Bestimmungsgemäße Verwendung

Das Ladegerät dient zum Laden von Batterien gemäß Beiblatt. Eine andere oder darüber hinausgehende Benutzung gilt als nicht bestimmungsgemäß. Für hieraus entstehende Schäden haftet der Hersteller nicht. Zur bestimmungsgemäßen Verwendung gehört auch

- das Beachten aller Hinweise aus der Bedienungsanleitung
- das regelmäßige Prüfen der Netz- und Ladekabel



**WARNUNG!** Das Laden von Trockenbatterien (Primärelementen) und nicht wieder aufladbaren Batterien kann schwerwiegende Personen- und Sachschäden verursachen und ist daher verboten.

## Netzanschluss

Am Gehäuse finden Sie das Leistungsschild mit Angabe der zulässigen Netzspannung. Nur für diese Netzspannung ist das Gerät ausgelegt. Die erforderliche Absicherung der Netzzuleitung finden Sie im Beiblatt. Sind Netzkabel oder Netzstecker bei Ihrer Geräteausführung nicht angebracht, Netzkabel oder Netzstecker entsprechend den nationalen Normen montieren.



**HINWEIS!** Nicht ausreichend dimensionierte Elektroinstallation kann zu schwerwiegenden Sachschäden führen. Die Netzzuleitung sowie deren Absicherung sind entsprechend der vorhandenen Stromversorgung auszulegen. Es gelten die Technischen Daten auf dem Leistungsschild.

## Sicherheitskonzept - Schutzrichtungen serienmäßig

Folgende Sicherheitsmerkmale zählen zum Lieferumfang der Active Inverter:

- Spannungs- und funkenfreie Klemmen, wenn vorhanden, schützen vor Explosionsgefahr
- Der Verpolschutz verhindert Beschädigung oder Zerstörung des Ladegeräts
- Einen effektiven Schutz des Ladegeräts bietet der Kurzschluss-Schutz. Im Kurzschluss-Fall ist kein Austausch einer Sicherung erforderlich
- Eine Ladezeit-Überwachung schützt effektiv vor Überladung und Zerstörung der Batterie
- Dank der hohen Schutzart ergibt sich bei widrigen Bedingungen eine reduzierte Verschmutzungsrate. Davon profitiert die Zuverlässigkeit des Ladegeräts.
- Übertemperaturschutz mittels Derating (Reduktion des Ladestroms bei Anstieg der Temperatur über den Grenzbereich)

# Bedienelemente und Anschlüsse

## Allgemeines



**HINWEIS!** Auf Grund von Firmware-Aktualisierungen können Funktionen an Ihrem Gerät verfügbar sein, die in dieser Bedienungsanleitung nicht beschrieben sind oder umgekehrt. Zudem können sich einzelne Abbildungen geringfügig von den Bedienelementen an Ihrem Gerät unterscheiden. Die Funktionsweise dieser Bedienelemente ist jedoch identisch.

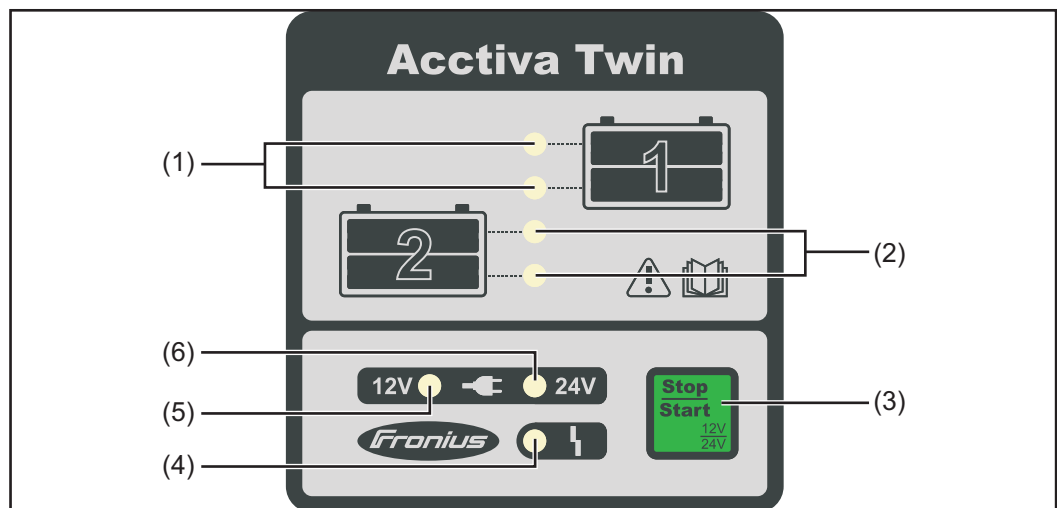


**WARNUNG!** Fehlbedienung kann schwerwiegende Personen- und Sachschäden verursachen. Beschriebene Funktionen erst anwenden, wenn folgende Dokumente vollständig gelesen und verstanden wurden:

- diese Bedienungsanleitung
- sämtliche Bedienungsanleitungen der Systemkomponenten, insbesondere Sicherheitsvorschriften

## Bedienpanel

Nachfolgend ist das Bedienpanel in LED-Ausführung beschrieben.



Nr.	Funktion
(1)	<b>Anzeigen Ladezustand Batterie 1</b> untere Anzeige blinkt: Batterie wird geladen beide Anzeigen blinken: Ladezustand 80 % beide Anzeigen leuchten: Ladezustand 100 %, Erhaltungsladen
(2)	<b>Anzeigen Ladezustand Batterie 2</b> untere Anzeige blinkt: Batterie wird geladen beide Anzeigen blinken: Ladezustand 80 % beide Anzeigen leuchten: Ladezustand 100 %, Erhaltungsladen



- (3) **Taste Stop/Start**  
Unterbrechen und Wiederaufnehmen des Ladevorgangs

manuelle Auswahl Ladespannung 12 V / 24 V

Einstieg in das Setup-Menü und Auswahl des Kennlinientyps. Nähere Informationen dazu befinden sich in dem Kapitel „Setup-Menü“.

Falls FireCAN vorhanden:

Einstieg in die Einstellung der Knotenadresse für FireCAN. Nähere Informationen dazu befinden sich in dem Kapitel „Setup-Menü“.

Quittieren des Servicecodes für die Funktion „Sicherungsausfall“. Nähere Informationen dazu befinden sich in dem Kapitel „Batterie laden“.

- (4) **Anzeige Störung**

- (5) **Anzeige Betriebsbereit**

Ladespannung 12 V

- (6) **Anzeige Betriebsbereit**

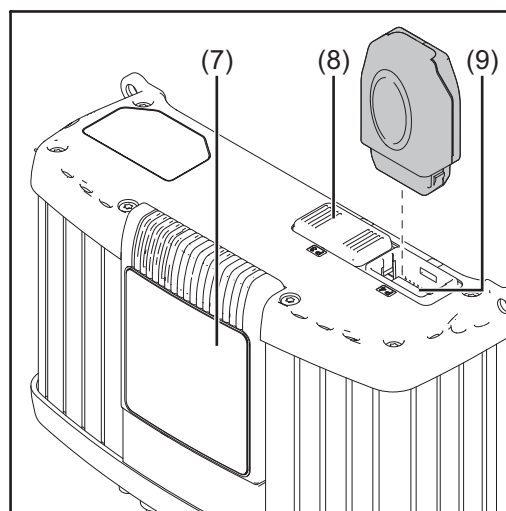
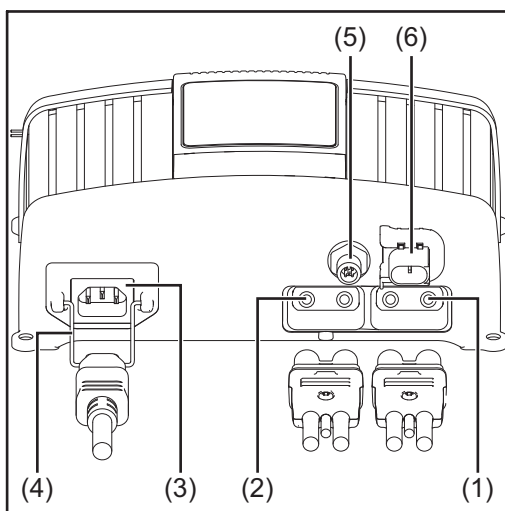
Ladespannung 24 V

### Anstecken von Optionen



**HINWEIS!** Gefahr der Beschädigung von Gerät und Zubehör. Optionen und Systemerweiterungen nur anstecken, wenn der Netzstecker gezogen ist und die Ladekabel von der Batterie abgeklemmt sind.

### Anschlüsse



### Nr. Funktion

- (1) **Anschluss P1 - Buchse Ladekabel**  
Anschluss Batterie 1  
zusätzlich auch für Option temperaturgeführtes Laden

- 
- (2) **Anschluss P2 - Buchse Ladekabel**  
Anschluss Batterie 2, wenn an Anschluss P1 bereits eine Batterie angeschlossen ist  
zusätzlich auch für Option temperaturgeführtes Laden

**WICHTIG!** Soll nur eine Batterie geladen werden, nur Anschluss P1 verwenden.

- 
- (3) **AC Input - Netzbuchse**

- 
- (4) **Netzkabel - Sicherungsbügel**

- 
- (5) **Option Stecker FireCAN M12, 5-polig**  
für Kommunikation mit dem Fahrzeug-Netzwerk, z.B.:  
Übermitteln des Ladezustandes - laden / fertig  
Übermitteln des Batteriestatus - Über- / Unterspannung  
Speichern und abfragen von Fehlermeldungen

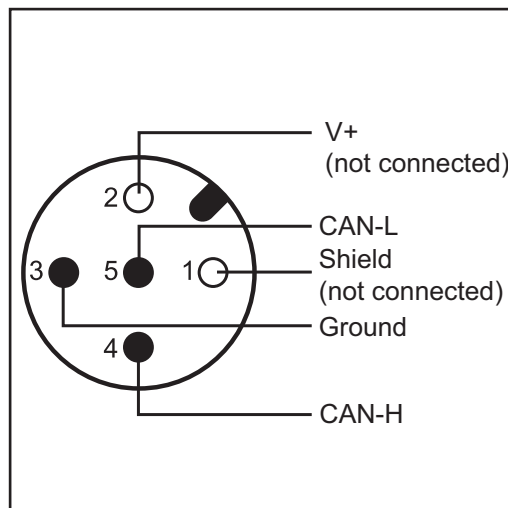
- 
- (6) **Option potentialfreier Kontakt Tyco HDSCS, 2-polig**  
kein Netz vorhanden: Kontakt offen  
Netz vorhanden: Kontakt geschlossen  
Fehler vorhanden: Kontakt öffnet und schließt getaktet

- 
- (7) **Display abnehmbar**

- 
- (8) **Anschluss P3 - Visual Port**  
Anschluss Display intern oder Display extern

- 
- (9) **Anschluss P4 - Multiport**  
zum Anschließen der Option Statuslampe, Datenkommunikation, ...
- 

### Option FireCAN



Rund-Steckverbinder nach IEC61076-2-101

Bauart-Spezifikation:

- Steckverbinder M12 mit Schraubverbindung für Niederspannungs-Anwendungen

Ausführung:

- Stecker M12, 5-polig

Gegenstück:

- Buchse M12, 5-polig

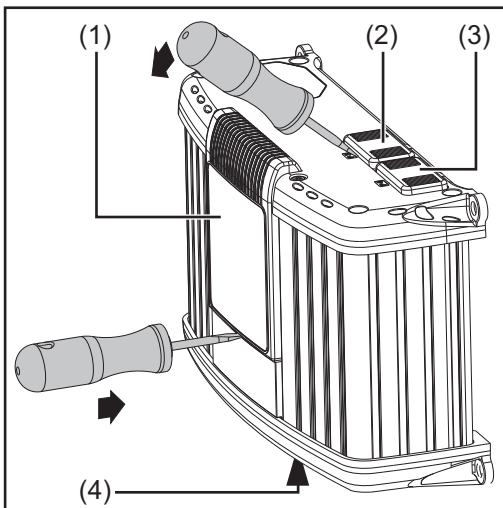
Codierung: A

### Option potentialfreier Kontakt

HDSCS (Heavy Duty Sealed Connector Series)

- Hersteller: Tyco Electronics
- Bezeichnung: 3POS, TAB 1.6X0.6, TAB HSG, ASSY, CODA
- Empfohlener Gegenstecker: 1-1418448-2 (Tyco Zuordnungsnummer)

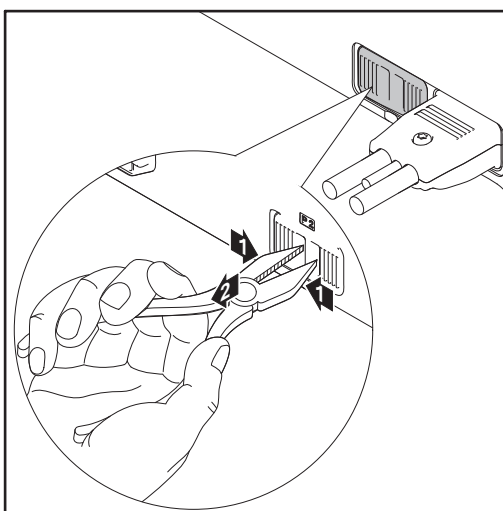
**Abdeckung abnehmen**



Falls erforderlich, mittels Schraubendreher abnehmen:

- Display (1)
- Abdeckung (2) für Anschluss P3 - Visual Port
- Abdeckung (3) für Anschluss P4 - Multiport

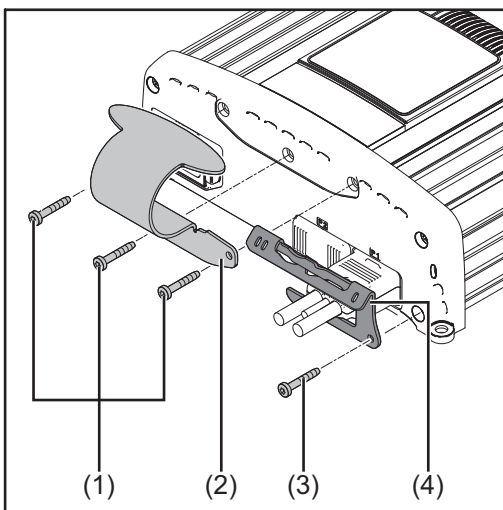
**WICHTIG!** Die Abdeckung (4) am Anschluss P2 ist erforderlich, wenn nur eine Batterie (P1) geladen wird.



Falls erforderlich, mittels Zange abnehmen:

- Abdeckung (4) für Anschluss P2 - Buchse Ladekabel

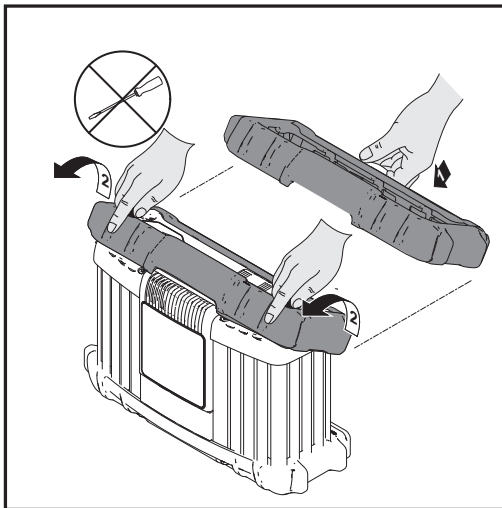
**Option Haltebügel und Option Zugentlastung für Ladekabel montieren**



**WICHTIG!** Das Drehmoment für alle Schrauben beträgt 2,5 Nm.

- Drei Schrauben (1) lösen
- Haltebügel (2) mit den zuvor gelösten Schrauben (1) montieren
- Schraube (3) lösen
- Zugentlastung (4) für Ladekabel mit der zuvor gelösten Schraube (3) montieren

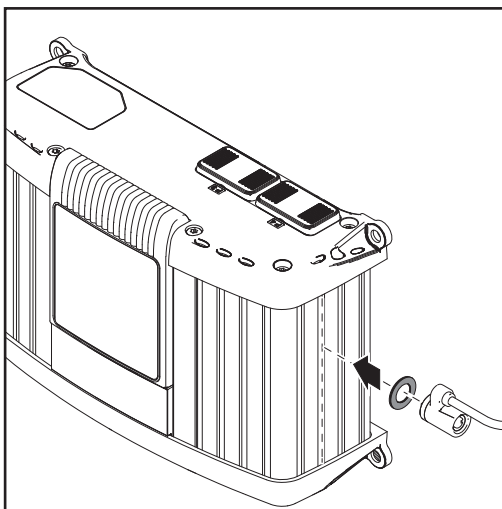
### Option Kantenschutz



Die Demontage des Kantenschutzes erfolgt in umgekehrter Reihenfolge der Montage.

Bei montiertem Kantenschutz ist eine Wand- oder Bodenmontage des Ladegerätes und des Haltebügels nicht möglich, da die dafür vorgesehenen Gehäusebohrungen verdeckt sind.

### Sicherheitsschloss



Die Befestigung eines Sicherheitsschlosses ist nur möglich

- an der Gehäusebohrung gemäß Abbildung
- an der exakt gegenüberliegende Gehäusebohrung
- mit Distanzscheibe M8 DIN 125 oder DIN 134, angeordnet gemäß Abbildung

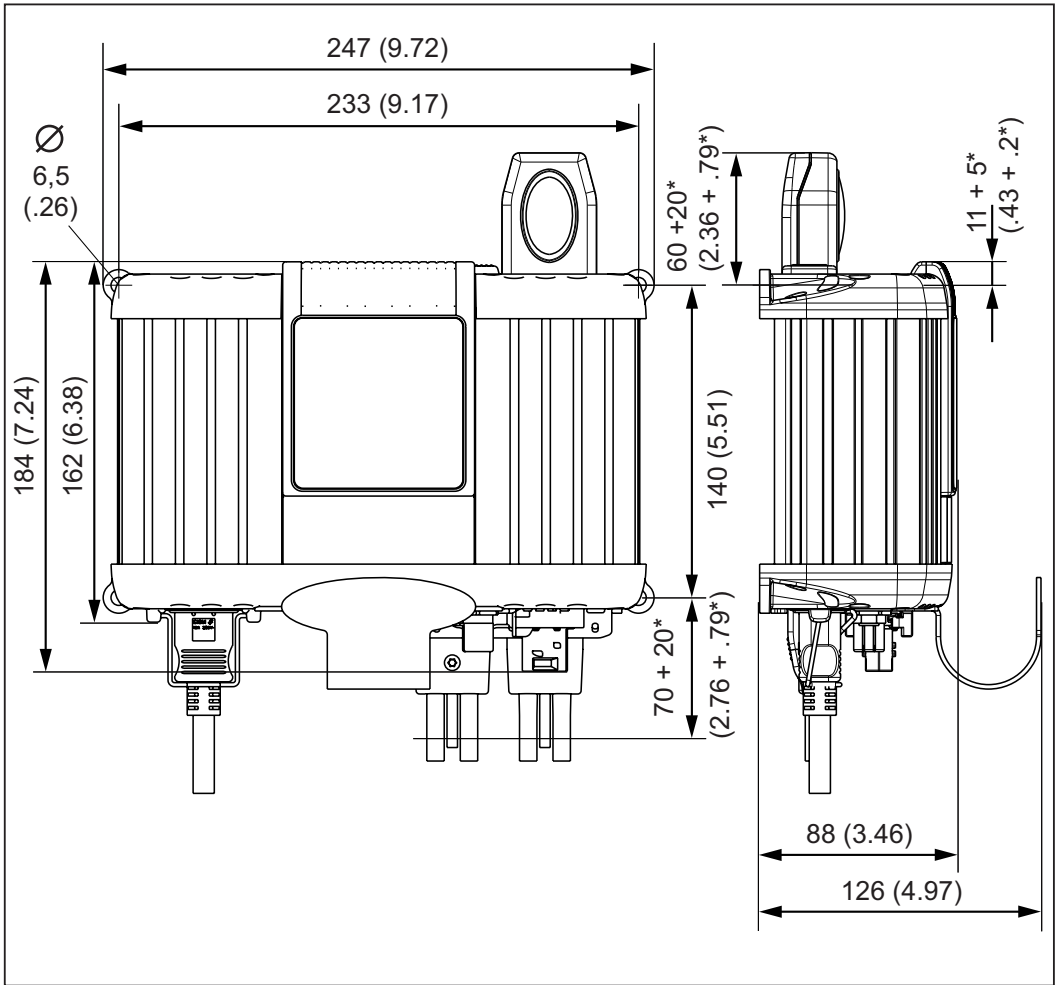
### Montage

Bei Montage des Ladegeräts an einem festen Untergrund, verwenden Sie die in der Verpackung integrierte Bohrschablone.



**HINWEIS!** Bei vertikal aufrechter Position ist die Schutzart IP 40 gewährleistet. Bei Einbau des Ladegeräts in einen Schaltschrank (oder ähnlichen abgeschlossenen Räumen) durch Zwangsbelüftung für eine ausreichende Wärmeabfuhr sorgen. Der Rundumabstand um das Gerät soll 10 cm (3.94 in.) betragen.

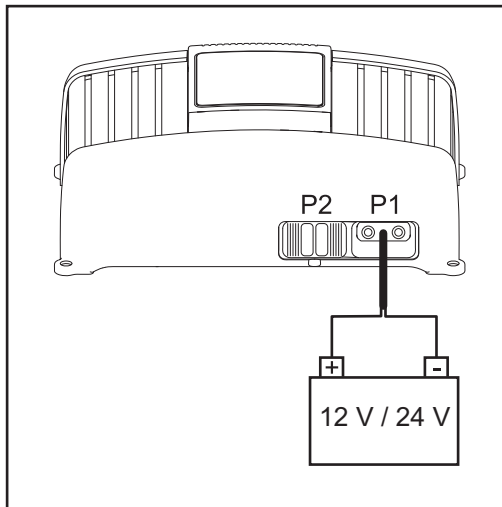
Um auch die Zugänglichkeit der Stecker zu gewährleisten, ergibt sich folgender Platzbedarf - Abmessungen in mm (in.):



\* Freiraum für Montage / Demontage

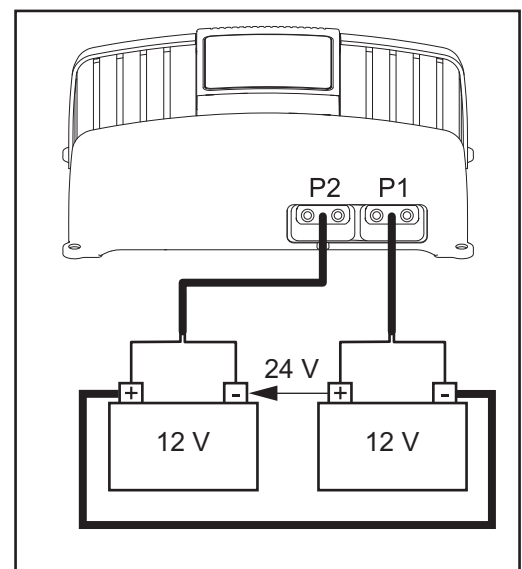
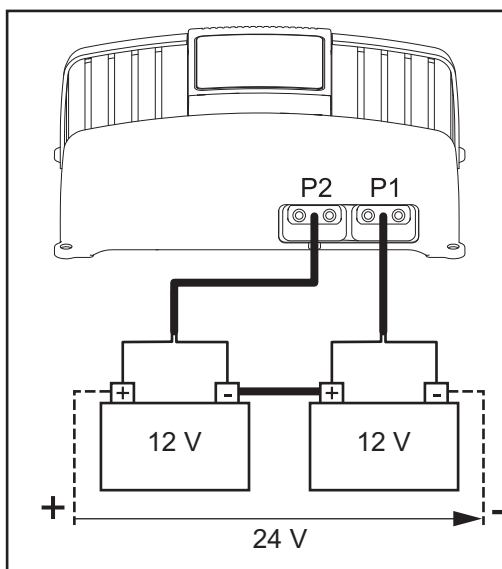
# Batterie laden

## Übersicht Einzel-ladung



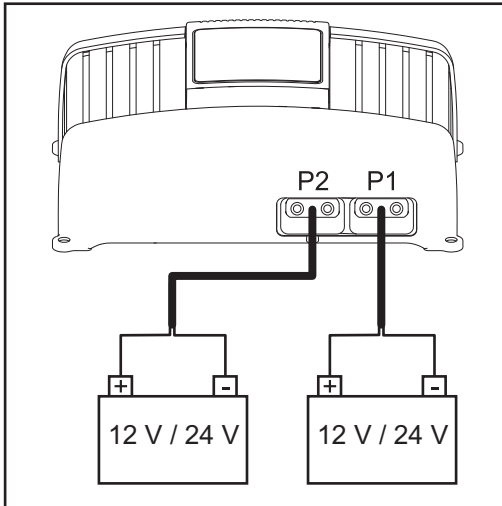
**WICHTIG!** Wird nur eine Batterie geladen, den Ladekabel-Anschluss P2 mittels Abdeckung verschließen, gemäß Kapitel „Bedienelemente und Anschlüsse“.

## Übersicht ge-meinsames La-den von 2 x 12 V in Serie



**WICHTIG!** Sollen 2 Batterien gleichzeitig geladen werden, dürfen sich an P1 und P2 nur 12 V-Batterien befinden.

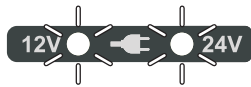
**Übersicht Einzel-  
ladung von 12 V  
und 24 V Batterien**



**Batterien an-  
schließen**

**! VORSICHT!** Gefahr von Sachschäden beim Laden einer defekten Batterie oder falscher Ladespannung. Vor Beginn des Ladevorgangs sicherstellen, dass die zu ladende Batterie voll funktionsfähig ist und die Ladespannung des Geräts der Batteriespannung entspricht.

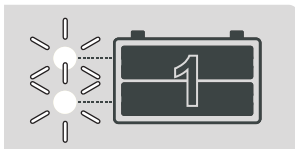
- 1 Netzkabel mit Ladegerät verbinden und am Netz anstecken
- Ladegerät befindet sich im Leerlauf - Betriebsbereit leuchtet:



**! WARNUNG!** Gefahr von schwerwiegenden Personen- und Sachschäden durch falsch angeschlossene Ladeklemmen. Ladeklemmen polrichtig anschließen und ordnungsgemäße elektrische Verbindung mit den Batterie-Polanschlüssen beachten.

Konkrete Vorgehensweise beim Anschließen von Batterien:

- 2 Bei Fahrzeug-Bordnetzen Zündung und alle übrigen Verbraucher abschalten
- 3 Ladekabel (rot) mit Pluspol (+) der Batterie verbinden
- 4 Ladekabel (schwarz) mit Minuspol (-) der Batterie verbinden
- es erfolgt ein automatisches Auswählen der Batteriespannung - beide Anzeigen Ladezustand leuchten, Anzeige Betriebsbereit blinkt, z.B. bei 12 V-Batterie:



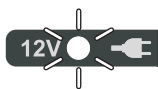
**WICHTIG!** Bei einer 24 V - Batterie, die nicht als solche erkannt wird, besteht die Möglichkeit einer manuellen Spannungsauswahl, mittels einmaligem Drücken der Taste Stop/Start. Die manuelle Spannungsauswahl ist innerhalb von 10 s nach dem Anschließen der Batterie möglich.

- Der Ladevorgang beginnt automatisch.

---

## Ladevorgang

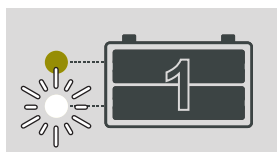
Bei Einzelladung 12 V - Anzeige Betriebsbereit 12 V leuchtet:



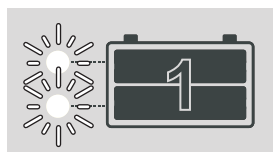
Bei Einzelladung 24 V oder gemeinsamem Laden von 2 x 12 V in Serie - Anzeige Betriebsbereit 24 V leuchtet:



Blinkende Anzeigen symbolisieren einen Ladezustand der Batterien bis 80 %, z.B.:

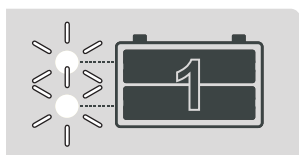


Batterie 1 wird geladen



Batterie 1: Ladezustand 80 %

Leuchtende Anzeigen symbolisieren eine zu 100 % geladene Batterie. Das Ladegerät schaltet selbsttätig auf Erhaltungsladen, um die Selbstentladung der Batterie auszugleichen. Die Batterie kann für einen beliebigen Zeitraum am Ladegerät angeschlossen bleiben.



Beispiel für Batterie 1: Ladezustand 100 % + Erhaltungsladen

---

## Tiefentladeschutz im Standby-Betrieb

Ist das Ladegerät nicht am Netz angeschlossen, jedoch am Anschluss P1 eine Batterie angeklemmt, erfolgt ein Standby-Betrieb. Dieser sorgt dafür, dass die Option FireCAN auch Netz unabhängig funktionsfähig bleibt. Dazu wird der Batterie ein Standby-Strom entnommen, der üblicherweise vernachlässigbar gering ist.

Um die Batterie vor Tiefentladung zu schützen, wird der Standby-Betrieb bei ungewöhnlich langer Anwendungszeit abgebrochen. Erkennbar ist dies an einer zu niedrigen Batteriespannung. Detaillierte Informationen dazu befinden sich im Beiblatt.

Der Tiefentladeschutz ist nur bei 12 V Batterien aktiv.

---

## Funktion Sicherungsausfall

Die Funktion Sicherungsausfall erkennt automatisch das gemeinsame Laden zweier Batterien in Serie. Ändert sich diese Ladekonfiguration, wird dies durch jeweils dreimaliges Blinken der Anzeige Störung gemeldet, um beispielsweise auf einen Sicherungsdefekt hinzuweisen.





Wurde die Ladekonfiguration bewusst geändert, kann das jeweils dreimalige Blinken der Anzeige Störung wie folgt quittiert werden:

**WICHTIG!** Während des Quittierens der Anzeige darf am Ladegerät keine Batterie angeschlossen sein.

- 1 Taste Stop/Start ca. 10 s drücken



- Wird die Ladekonfiguration beibehalten, stoppt das jeweils dreimalige Blinken der Anzeige Störung automatisch nach Behebung des Sicherheitsdefektes.

# Ladevorgang unterbrechen

---

## Ladevorgang stoppen



**HINWEIS!** Gefahr der Beschädigung von Anschluss-Buchsen und Anschluss-Steckern. Ladekabel nicht während des Ladebetriebes abstecken oder trennen.

- 1 Taste Stop/Start drücken, um Ladevorgang zu stoppen



- Ladevorgang gestoppt - aktuelle Betriebsanzeige blinkt, z.B.:



---

## Ladevorgang erneut starten

- 1 Taste Stop/Start drücken, um Ladevorgang fortzusetzen



# Setup-Menü

## Allgemeines

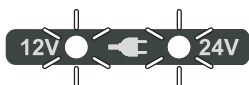
Im Setup-Menü folgende Einstellungen treffen:

- Auswahl des Kennlinientyps entsprechend der zu ladenden Batterie
- Auswahl der Knotenadresse für FireCAN

**WICHTIG!** Das Setup-Menü steht nur zur Verfügung, wenn am Ladegerät keine Batterie angeschlossen ist.

## Option Kennlinientyp einstellen

- 1 Netzkabel mit Ladegerät verbinden und am Netz anstecken  
- Ladegerät befindet sich im Leerlauf - Anzeige Betriebsbereit leuchtet



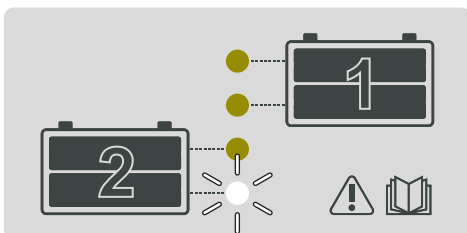
- 2 Taste Stop/Start ca. 10 s drücken, um die Kennlinien-Einstellung aufzurufen



- Anzeige Betriebsbereit erlischt - das Ladegerät befindet sich im Einstellmodus für den Kennlinientyp



- Zusätzlich erfolgt die Anzeige des eingestellten Kennlinientyps am Display, z.B. Kennlinie 1:



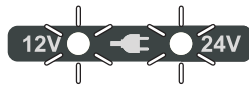
- 3 Taste Stop/Start drücken, um den Kennlinientyp gemäß Beiblatt auszuwählen



- Erfolgt in den nächsten 10 s keine weitere Auswahl, wird die ausgewählte Kennlinientyp gespeichert.

**WICHTIG!** Während dieser 10 s keine Batterie anschließen, sonst erfolgt keine Speicherung des gewählten Kennlinien-Typs. Bei Netzausfall erfolgt ebenfalls keine Speicherung.

- Anzeige Betriebsbereit leuchtet. Das Ladegerät ist mit neu gewähltem Kennlinientyp bereit für den nächsten Ladevorgang.

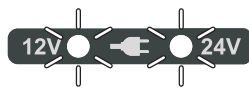


## Option FireCAN einstellen

Die Option FireCAN ermöglicht einem Kunden-spezifischen FireCAN-Netzwerk, die 10 zuletzt gespeicherten Servicecodes am Ladegerät auszulesen.

### Knotenadresse für FireCAN einstellen

- 1 Netzkabel mit Ladegerät verbinden und am Netz anstecken
  - Ladegerät befindet sich im Leerlauf - Anzeige Betriebsbereit leuchtet



- 1 Ist kein Netz vorhanden, eine geladene Batterie am Anschluss P1 anschließen
  - Ladegerät befindet sich im Standby-Betrieb - Anzeige Betriebsbereit leuchtet nicht



- 2 Taste Stop/Start ca. 15 s drücken, um die Knotenadressen-Einstellung aufzurufen

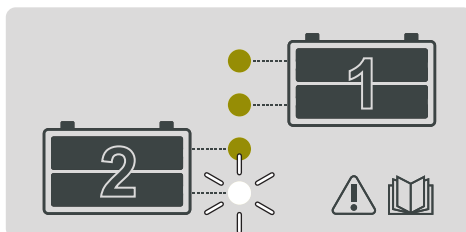


**WICHTIG!** Bereits nach 10 s erfolgt eine Anzeige des eingestellten Kennlinientyps. Jedoch für die Knotenadressen-Einstellung die Taste Stop/Start weiter gedrückt halten, bis die eingestellte Knotenadresse erscheint.

- Anzeige Betriebsbereit 24V erlischt, Anzeige Betriebsbereit 12V leuchtet weiterhin - das Ladegerät befindet sich im Einstellmodus für die FireCAN-Knotenadresse



- Zusätzlich erfolgt die Anzeige der eingestellten Knotenadresse am Display, z.B. Knotenadresse 1:

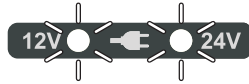


**WICHTIG!** Eine Übersicht der auszuwählenden Knotenadressen befindet sich in dem Beiblatt mit den relevanten Knotenadressen für die Option FireCAN.

- 3 Taste Stop/Start drücken, um eine andere Knotenadresse auszuwählen



- Erfolgt in den nächsten 10 s keine weitere Auswahl, wird die ausgewählte Knotenadresse gespeichert.
- Anzeige Betriebsbereit leuchtet. Das Ladegerät ist mit neu gewählter Knotenadresse bereit für den nächsten Ladevorgang.



# Fehlerdiagnose, Fehlerbehebung

---

## Sicherheit



**WARNUNG!** Ein elektrischer Schlag kann tödlich sein. Vor Öffnen des Gerätes

- Gerät vom Netz trennen
- Verbindung zur Batterie trennen
- ein verständliches Warnschild gegen Wiedereinschalten anbringen
- mit Hilfe eines geeigneten Messgerätes sicherstellen, dass elektrisch geladene Bauteile (z.B. Kondensatoren) entladen sind



**VORSICHT!** Unzureichende Schutzleiterverbindung kann schwerwiegende Personen- und Sachschäden verursachen. Die Gehäuse-Schrauben stellen eine geeignete Schutzleiterverbindung für die Erdung des Gehäuses dar und dürfen keinesfalls durch andere Schrauben ohne zuverlässige Schutzleiterverbindung ersetzt werden.

---

## Schutzeinrichtungen

---

### **Anzeige Betriebsbereit 12 V und 24 V blinkt, Anzeige Störung blinkt:**

Ursache: Netzfehler - Netzspannung außerhalb des Toleranzbereichs

Behebung: Netzbedingungen prüfen

---

### **Anzeige Betriebsbereit 12 V und 24 V leuchtet, Anzeige Störung blinkt:**

Ursache: Kurzschluss am Ladekreis

Behebung: Ladeleitungen, Kontakte und Batteriepole prüfen

Ursache: Ladeleitungen verpolt

Behebung: Batterien polrichtig anschließen

Ursache: Anschlussfehler

Behebung: Ladekreis überprüfen

---

### **Anzeige Störung blinkt jeweils 3x**

Ursache: Sicherheitsdefekt beim gemeinsamen Laden zweier Batterien. Soweit möglich, wird eine der beiden Batterien weiterhin geladen.

Behebung: Batteriesicherung erneuern, detaillierte Informationen zur Funktion Sicherheitsausfall befinden sich in dem Kapitel Batterie laden.

---

---

**Ladefehler**

---

**Anzeige Störung blinkt, Anzeige Ladezustand blinkt:**

Gerät schaltet während des Ladevorganges ab

Ursache: Zu niedrige oder zu hohe Batterie- oder Umgebungstemperatur. Unter- / Übertemperatur-Schutz aktiv

Behebung: Gerät abkühlen lassen. Der Ladevorgang fährt automatisch fort, sobald das Gerät abgekühlt ist. Wenn nicht, Fachwerkstätte aufsuchen

Ursache: Zeitüberschreitung in der entsprechenden Ladephase oder Batteriekapazität zu hoch

Behebung: Korrekten Kennlinientyp gemäß Beiblatt wählen und Ladevorgang wiederholen

Ursache: Batterie defekt (Zellenkurzschluss, starke Sulfatierung)

Behebung: Batterie prüfen und gegebenenfalls austauschen

---

---

**Warnung**

---

**Anzeige Störung leuchtet, Ladung wird normal fortgesetzt**

Ursache: Batterie Über- oder Unterspannung

Behebung: Prüfen, ob richtige Batteriespannung gewählt oder ob weitere Spannungsquellen (z.B. Lichtmaschine) an der Batterie angeschlossen sind

---





# Dear reader,

---

## **Introduction**

Thank you for the trust you have placed in our company and congratulations on buying this high-quality Fronius product. These instructions will help you familiarise yourself with the product. Reading the instructions carefully will enable you to learn about the many different features it has to offer. This will allow you to make full use of its advantages.

Please also note the safety rules to ensure greater safety when using the product. Careful handling of the product will repay you with years of safe and reliable operation. These are essential prerequisites for excellent results.



# Contents

Safety rules .....	35
Explanation of safety symbols .....	35
General remarks .....	35
Proper use .....	36
Environmental conditions .....	36
Mains connection .....	36
Dangers from mains current and charging current .....	36
Dangers from acid, gases and vapours .....	37
General information regarding the handling of batteries .....	37
Protecting yourself and others .....	37
Safety measures in normal operation .....	38
EMC Device Classifications .....	38
EMC measures .....	38
Data protection .....	38
Maintenance and repair .....	39
Warranty and liability .....	39
Safety inspections .....	39
Safety symbols .....	39
Disposal .....	40
Copyright .....	40
General information .....	41
Principle .....	41
Device concept .....	41
Warning notices affixed to the device .....	41
Start-up .....	43
Safety .....	43
Intended purpose .....	43
Mains connection .....	43
Safety - standard protective features .....	43
Control elements and connections .....	44
General remarks .....	44
Control panel .....	44
Plugging in options .....	45
Connections .....	45
FireCAN option .....	46
Optional floating contact .....	46
Removing the cover .....	47
Fitting the optional bracket and strain relief device .....	47
Optional edge guard .....	48
Security lock .....	48
Installation .....	48
Charging the battery .....	50
Overview of charging a single battery .....	50
Overview of charging 2 x 12 V batteries in series .....	50
Overview of charging individual 12 V and 24 V batteries .....	51
Connect batteries .....	51
Charging .....	52
Deep discharge protection in standby mode .....	52
Defective fuse function .....	52
Interrupting charging .....	54
Stopping charging .....	54
Restarting charging .....	54
Setup menu .....	55
General remarks .....	55
Set the synergic line type option .....	55
Set the FireCAN option .....	56
Set node address for FireCAN .....	56

Troubleshooting ..... 58  
  Safety ..... 58  
  Protective equipment ..... 58  
  Charging error ..... 58  
  Warning..... 59

# Safety rules

## Explanation of safety symbols



**DANGER!** indicates immediate and real danger. If it is not avoided, death or serious injury will result.



**WARNING!** indicates a potentially dangerous situation. Death or serious injury may result if appropriate precautions are not taken.



**CAUTION!** indicates a situation where damage or injury could occur. If it is not avoided, minor injury and/or damage to property may result.



**NOTE!** indicates a risk of flawed results and possible damage to the equipment.

**IMPORTANT!** indicates tips for correct operation and other particularly useful information. It does not indicate a potentially damaging or dangerous situation.

If you see any of the symbols depicted in the "Safety rules", special care is required.

## General remarks



The device is manufactured using state-of-the-art technology and according to recognised safety standards. If used incorrectly or misused, however, it can cause

- injury or death to the operator or a third party,
- damage to the device and other material assets belonging to the operating company,
- inefficient operation of the device.

All persons involved in commissioning, operating, maintaining and servicing the device must:

- be suitably qualified,
- read and follow these operating instructions carefully.

The operating instructions must always be at hand wherever the device is being used. In addition to the operating instructions, attention must also be paid to any generally applicable and local regulations regarding accident prevention and environmental protection.

All safety and danger notices on the device

- must be kept in a legible state
- must not be damaged/marked
- must not be removed
- must not be covered, pasted or painted over.

For the location of the safety and danger notices on the device, refer to the section headed "General information" in the operating instructions for the device.

Before switching on the device, remove any faults that could compromise safety.

**Your personal safety is at stake!**

---

## Proper use



The device is to be used exclusively for its intended purpose. Any use above and beyond this purpose is deemed improper. The manufacturer is not liable for any damage, or unexpected or incorrect results arising out of such misuse.

Proper use includes:

- carefully reading and obeying all operating instructions and safety and danger notices
- performing all stipulated inspection and maintenance work
- following all instructions from the battery and vehicle manufacturers

Proper handling of the device is essential for it to function correctly. The device must never be pulled around by the cable.

---

## Environmental conditions

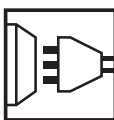


Operation or storage of the device outside the stipulated area will be deemed as "not in accordance with the intended purpose". The manufacturer shall not be liable for any damage resulting from such improper use.

For exact information on permitted environmental conditions, please refer to the "Technical data" in the leaflet.

---

## Mains connection




Devices with a higher rating may affect the energy quality of the mains due to their current input.

This may affect a number of device types in terms of:

- connection restrictions
- criteria with regard to the maximum permissible mains impedance <sup>\*)</sup>
- criteria with regard to the minimum short-circuit power requirement <sup>\*)</sup>

<sup>\*)</sup> at the interface with the public grid  
see "Technical data"

In this case, the plant operator or the person using the device should check whether the device may be connected, where appropriate by discussing the matter with the power supply company.

 **NOTE!** Ensure that the mains connection is earthed properly

---

## Dangers from mains current and charging current



Anyone working with chargers exposes themselves to numerous dangers e.g.:

- risk of electrocution from mains current and charging current
- hazardous electromagnetic fields, which can endanger the lives of those using cardiac pacemakers



An electric shock can be fatal. Every electric shock is potentially life threatening. To avoid electric shocks while using the charger:

- do not touch any live parts inside or on the outside of the charger.
- under no circumstances touch the battery poles
- do not short-circuit the charger lead or charging terminals

All cables and leads must be secure, undamaged, insulated and adequately dimensioned. Loose connections, scorched, damaged or inadequately dimensioned cables and leads must be immediately repaired by authorised personnel.

**Dangers from acid, gases and vapours**



Batteries contain acid which is harmful to the eyes and skin. During charging, gases and vapours are released that can harm health and are highly explosive in certain circumstances.

- Only use the chargers in well ventilated areas to prevent the accumulation of explosive gases. Battery compartments are not deemed to be hazardous areas provided that a concentration of hydrogen of less than 4 % can be guaranteed by the use of natural or forced ventilation.
- Maintain a distance of at least 0.5 m (19.69 in.) between battery and charger during the charging procedure. Possible sources of ignition, such as fire and naked lights, must be kept away from the battery
- The battery connection (e.g. charging terminals) must not be disconnected for any reason during charging



- On no account inhale any of the gases and vapours released
- Make sure the area is well ventilated.
- To prevent short circuits, do not place any tools or conductive metals on the battery



- Battery acid must not get into the eyes, onto the skin or clothes. Wear protective goggles and suitable protective clothing. Rinse any acid splashes thoroughly with clean water, and seek medical advice if necessary.



**General information regarding the handling of batteries**



Protect batteries from dirt and mechanical damage. Store charged batteries in a cool place. Self-discharge is kept to a minimum at approx. +2 °C (35.6 °F). Every week, perform a visual check to ensure that the acid (electrolyte) level in the battery is at the Max. mark.

- If any of the following occurs, do not start the machine (or stop immediately if already in use) and have the battery checked by an authorised workshop:
  - uneven acid levels and/or high water consumption in individual cells caused by a possible fault.
  - heating of the battery over 55 °C (131 °F).

**Protecting yourself and others**



While the charger is in operation, keep all persons, especially children, out of the working area. If, however, there are people in the vicinity,

- warn them about all the dangers (hazardous acids and gases, danger from mains and charging current, etc),
- provide suitable protective equipment.

Before leaving the work area, ensure that people or property cannot come to any harm in your absence.

---

## Safety measures in normal operation



Chargers with PE conductors must only be operated on a mains supply with a PE conductor and a socket with an earth contact. If the charger is operated on a mains without a PE conductor or in a socket without an earth contact, this will be deemed to be gross negligence. The manufacturer shall not be liable for any damage resulting from such improper use.

- Only operate the device in accordance with the degree of protection shown on the rating plate.
- Under no circumstances operate the charger if there is any evidence of damage.
- Arrange for the mains and device supply to be checked regularly by a qualified electrician to ensure the PE conductor is functioning properly.
- Any safety devices and components that are not functioning properly or are in an imperfect condition must be repaired by a qualified technician before switching on the charger.
- Never bypass or disable protection devices.
- After the charger has been installed a freely accessible mains plug must be available.

---

## EMC Device Classifications



Devices in emission class A:

- Are only designed for use in industrial settings
- Can cause line-bound and radiated interference in other areas

---

Devices in emission class B:

- Satisfy the emissions criteria for residential and industrial areas. This is also true for residential areas in which the energy is supplied from the public low-voltage mains.

---

EMC device classification as per the rating plate or technical data.

---

## EMC measures

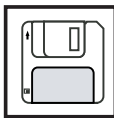


In certain cases, even though a device complies with the standard limit values for emissions, it may affect the application area for which it was designed (e.g. when there is sensitive equipment at the same location, or if the site where the device is installed is close to either radio or television receivers).

If this is the case, then the operating company is obliged to take appropriate action to rectify the situation.

---

## Data protection



The user is responsible for the safekeeping of any changes made to the factory settings. The manufacturer accepts no liability for any deleted personal settings.



## Maintenance and repair



Under normal operating conditions, the device requires only a minimum of care and maintenance. However, it is vital to observe some important points to ensure it remains in a usable condition for many years.

- Before switching on, always check the mains plug and cable as well as charger leads and charging terminals for any signs of damage.
- If the surface of the device housing is dirty, clean with a soft cloth and solvent-free cleaning agent only.

Maintenance and repair work must only be carried out by authorised personnel. Use only original spare and wearing parts (also applies to standard parts). It is impossible to guarantee that bought-in parts are designed and manufactured to meet the demands made on them, or that they satisfy safety requirements.

Do not carry out any modifications, alterations, etc. to the device without the manufacturer's consent.

## Warranty and liability



The warranty period for the charger is 2 years from the date of invoice. However, the manufacturer will not accept any liability if the damage was caused by one or more of the following:

- Use of the charger "not in accordance with the intended purpose"
- Improper installation and operation
- Operating the charger with faulty protection devices
- Non-compliance with the operating instructions
- Unauthorised modifications to the charger
- Catastrophes caused by the activities of third parties and force majeure

## Safety inspections



The manufacturer recommends that a safety inspection of the device is performed at least once every 12 months.

A safety inspection should be carried out by a qualified electrician

- after any changes are made
- after any additional parts are installed, or after any conversions
- after repair, care and maintenance has been carried out
- at least every twelve months.

For safety inspections, follow the appropriate national and international standards and directives.

Further details on safety inspections can be obtained from your service centre. They will provide you on request with any documents you may require.

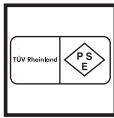
## Safety symbols



Devices with the CE marking satisfy the essential requirements of the low-voltage and electromagnetic compatibility directives.



Devices with the TÜV test mark satisfy the requirements of the relevant standards in Canada and USA.



Devices with the TÜV test mark satisfy the requirements of the relevant standards in Japan.



Devices displaying this TÜV test mark and the mark on the rating plate satisfy the requirements of the relevant standards in Australia.

---

## Disposal



Do not dispose of this device with normal domestic waste! To comply with the European Directive 2002/96/EC on Waste Electrical and Electronic Equipment and its implementation as national law, electrical equipment that has reached the end of its life must be collected separately and returned to an approved recycling facility. Any device that you no longer require must either be returned to your dealer or given to one of the approved collection and recycling facilities in your area. Ignoring this European Directive may have potentially adverse effects on the environment and your health!

---

## Copyright

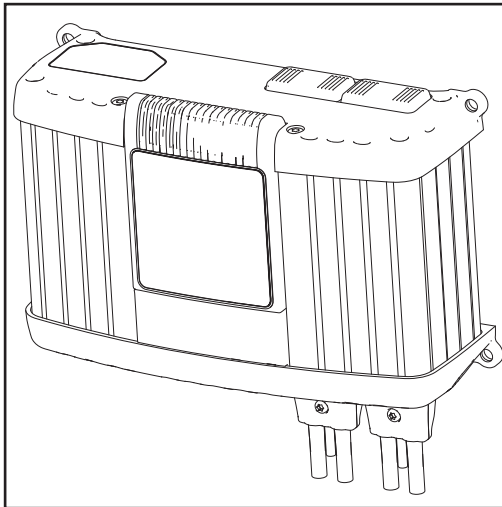


Copyright of these operating instructions remains with the manufacturer.

The text and illustrations are all technically correct at the time of printing. We reserve the right to make changes. The contents of the operating instructions shall not provide the basis for any claims whatsoever on the part of the purchaser. If you have any suggestions for improvement, or can point out any mistakes that you have found in the instructions, we will be most grateful for your comments.

# General information

## Principle



The main feature of the new Active Inverter Technology is intelligent charging. This means that the charging behaviour adapts itself automatically to the age and charge level of the battery. This innovation extends the battery's service life and reduces the amount of maintenance required, while at the same time improving efficiency.

Active Inverter Technology is based on an inverter with active rectification and an intelligent safety cut-out. The charging current and voltage are held constant by a digital control that is not affected by any fluctuations in the mains voltage.

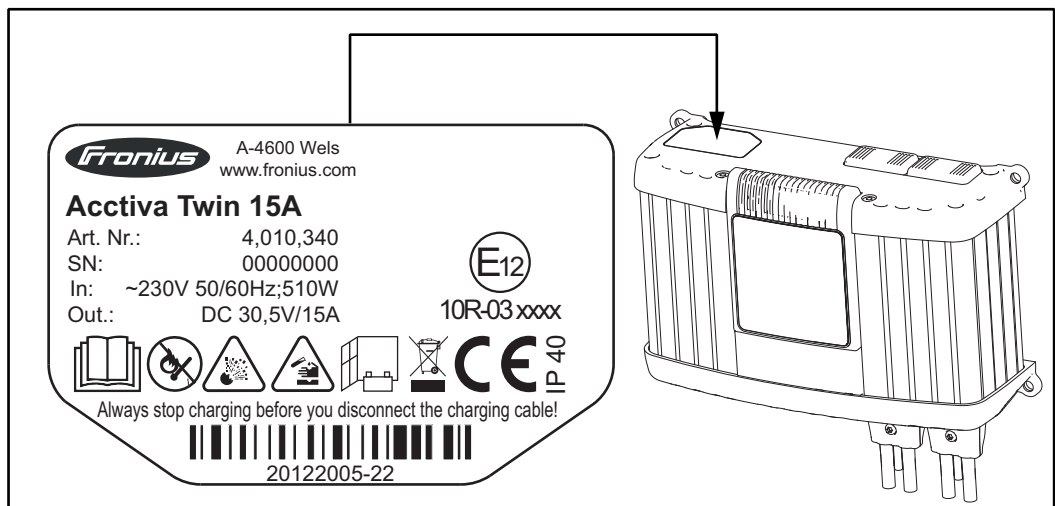
The standard asymmetry compensation takes into account differing charge levels in two batteries that are being charged together. The result is that both batteries are charged fully.

## Device concept

The compact design reduces space requirements and makes portable use considerably easier. Add to this the fact that the active inverters can be used "on-board". In addition to its many existing features, the charger is also of modular design, making it perfectly capable of accommodating future requirements. A wide range of options is available.

## Warning notices affixed to the device

A number of safety symbols can be seen on the charger's rating plate. The safety symbols must NOT be removed or painted over.



Do not use the functions until you have fully read all the operating instructions.



Possible sources of ignition, such as fire, sparks and naked lights, must be kept away from the battery.



Risk of explosion! Detonating gas is generated in the battery during charging.



Battery acid is corrosive and **MUST** be kept away from eyes, skin and clothes.



For indoor or in-vehicle use. Do not expose to rain.



Ensure an adequate supply of fresh air during charging. Fit charger at least 50 cm above the floor.



Do not dispose of used chargers with domestic waste. Dispose of them according to safety rules.

# Start-up

---

## Safety



**WARNING!** Incorrect operation may result in serious injury or damage. Do not use the functions described here until you have thoroughly read and understood the following documents:

- Operating instructions
- All the operating instructions for the system components, especially the safety rules
- Battery and vehicle manufacturers' operating instructions and safety rules

---

## Intended purpose

The charger is for charging batteries as described in the leaflet. Utilisation for any other purpose, or in any other manner, shall be deemed to be not in accordance with the intended purpose. The manufacturer shall not be liable for any damage resulting from such improper use. Utilisation in accordance with the "intended purpose" also comprises

- following all the information in the operating instructions
- regular checking of mains and charging cables



**WARNING!** Charging dry batteries (primary cells) and non-rechargeable batteries can cause serious injury or damage, and is therefore prohibited.

---

## Mains connection

The rating plate, which is located on the housing, contains information about the permitted mains voltage. The charger is designed for this mains voltage only. The required fuse protection for the mains lead can be found in the leaflet. If there is no mains cable or mains plug on your device, fit one that conforms to national standards.



**NOTE!** Inadequately dimensioned electrical installations can cause serious damage. The incoming mains lead and its fuse must be dimensioned to suit the local power supply. The technical data shown on the rating plate applies.

---

## Safety - standard protective features

The following safety features are provided as standard with the Active Inverter:

- Voltage-free and spark-free terminals, where fitted, protect against explosions
- Reverse polarity protection prevents the charger from being damaged or destroyed
- Short-circuit protection provides effective protection for the charger. The fuse does not need to be replaced in the event of a short circuit
- A charging time monitor provides effective protection against overcharging and destruction of the battery
- Thanks to the high degree of protection, there is a lower rate of contamination in adverse conditions. This adds to the charger's reliability.
- Overtemperature protection through derating (charging current reduced if the temperature rises above the permitted level)

# Control elements and connections

## General remarks



**NOTE!** As a result of firmware updates, you may find that there are functions available on your unit that are not described in these operating instructions or vice versa. Certain illustrations may also differ slightly from the actual control elements on your device. However, these controls function in exactly the same way.

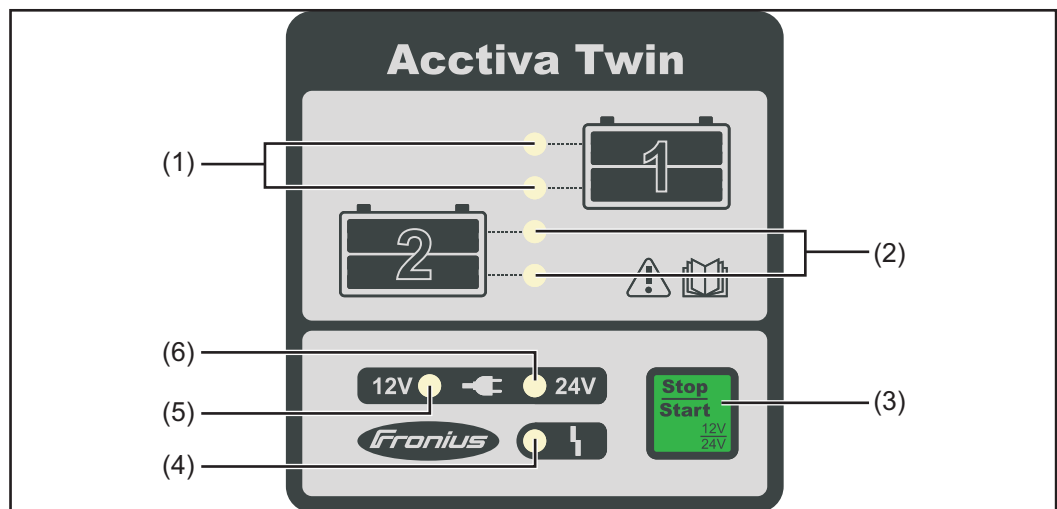


**WARNING!** Operating the equipment incorrectly can cause serious injury and damage. Do not use the functions described until you have thoroughly read and understood the following documents:

- these operating instructions
- all the operating instructions for the system components, especially the safety rules

## Control panel

The control panel (LED version) is described below.



No.	Function
-----	----------

(1)	<b>Battery 1 charge level indicators</b>
-----	--

Lower indicator flashing: Battery receiving charge

Both indicators flashing: Charge level 80 %

Both indicators lit: Charge level 100 %, trickle charging

(2)	<b>Battery 2 charge level indicators</b>
-----	--

Lower indicator flashing: Battery receiving charge

Both indicators flashing: Charge level 80 %

Both indicators lit: Charge level 100 %, trickle charging

**(3) Start/Stop button**

For interrupting and restarting charging

For manual selection of charging voltage 12 V / 24 V

For accessing the Setup menu and selecting the synergic line type. For more information on this, see the "Setup menu" section.

If FireCAN is being used:

Initiate the setting of the FireCAN node address. For more information on this, see the "Setup menu" section.

Resetting the service code for the "Defective fuse" function. For more information on this, see the "Charging the battery" section.

**(4) Error indicator**

**(5) Ready indicator**

Charging voltage 12 V

**(6) Ready indicator**

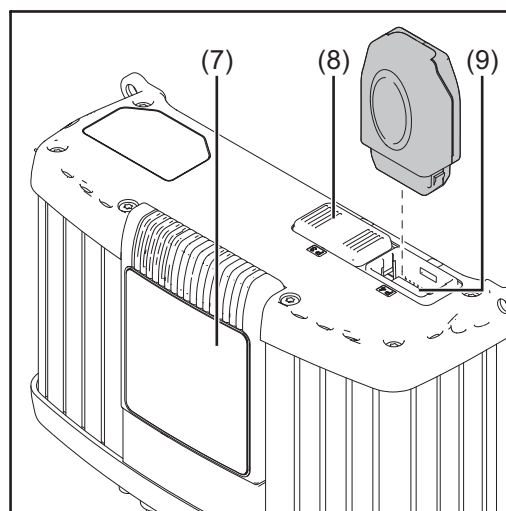
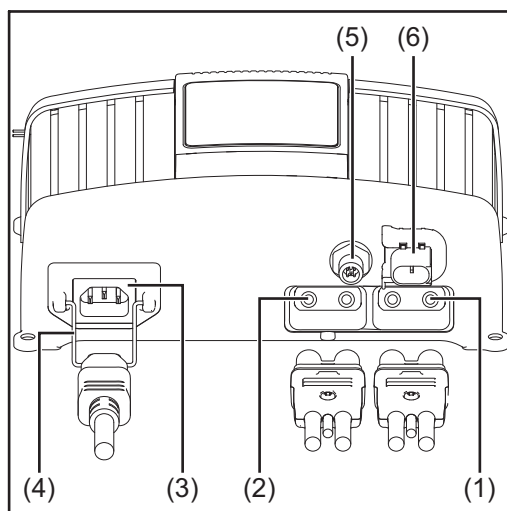
Charging voltage 24 V

**Plugging in options**



**NOTE!** Danger of damage to charger and accessories. Only plug in options and system add-ons when the mains plug is unplugged and the charging cables are disconnected from the battery.

**Connections**



**No. Function**

**(1) Connection P1 - charging cable socket**

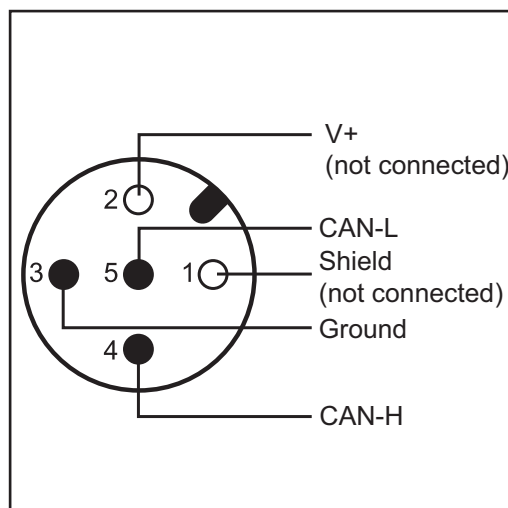
Battery 1 connection  
also for temperature-controlled charging option

- 
- (2) **Connection P2 - charging cable socket**  
 Battery 2 connection if a battery is already connected to connection P1  
 also for temperature-controlled charging option

**IMPORTANT!** If only one battery is to be charged, use only connection P1.

- 
- (3) **AC input - mains socket**
- 
- (4) **Mains cable safety clip**
- 
- (5) **Optional M12 FireCAN plug, 5-pin**  
 For communicating with the on-board network, e.g.:  
 Conveying the charge level - charging / finished  
 Conveying the battery status - overvoltage / undervoltage  
 Storing and retrieving error messages
- 
- (6) **Optional Tyco HDSCS floating contact, 2-pin**  
 No mains power available: contact open  
 Mains power available: contact closed  
 Error detected: contact opens and closes synchronously
- 
- (7) **Removable display**
- 
- (8) **Connection P3 - visual port**  
 for connecting an internal or external display
- 
- (9) **Connection P4 - multiport**  
 for connecting optional status lamp, data communication, etc.
- 

#### FireCAN option



Round plug acc. to IEC61076-2-101

Design specification:

- M12 plug with screw connection for low-voltage applications

Format:

- M12 connector, 5-pin

Mating piece:

- M12 socket, 5-pin

Coding: A

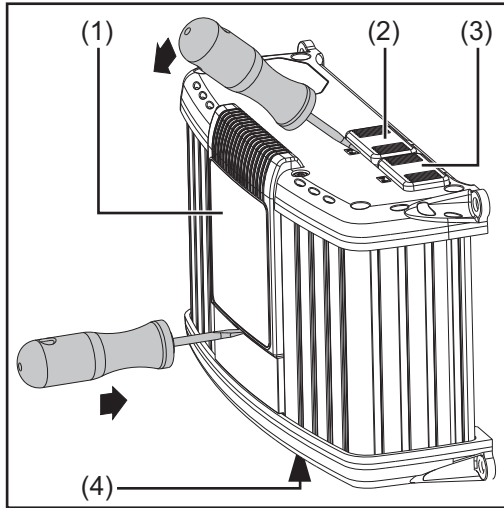
#### Optional floating contact

HDSCS (Heavy Duty Sealed Connector Series)

- Manufacturer: Tyco Electronics
- Designation: 3POS, TAB 1.6X0.6, TAB HSG, ASSY, CODA
- Recommended mating connector: 1-1418448-2 (Tyco assignment number)

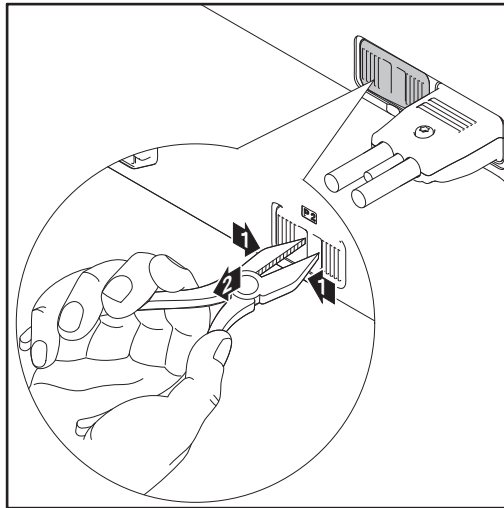


### Removing the cover



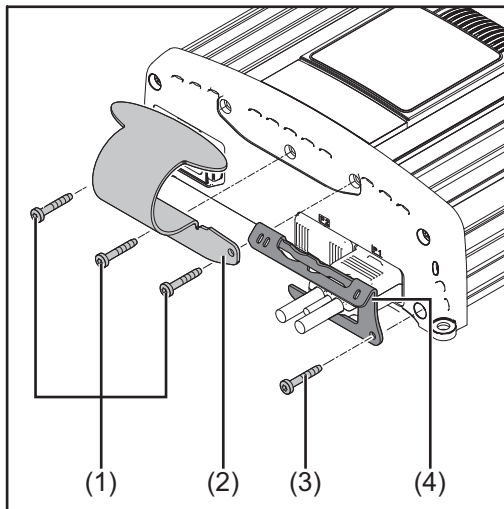
- If necessary, use a screwdriver to remove:
- Display (1)
  - Cover (2) for connection P3 - visual port
  - Cover (3) for connection P4 - multiport

**IMPORTANT!** The cover (4) must be fitted on connection P2 if only one battery (P1) is being charged.



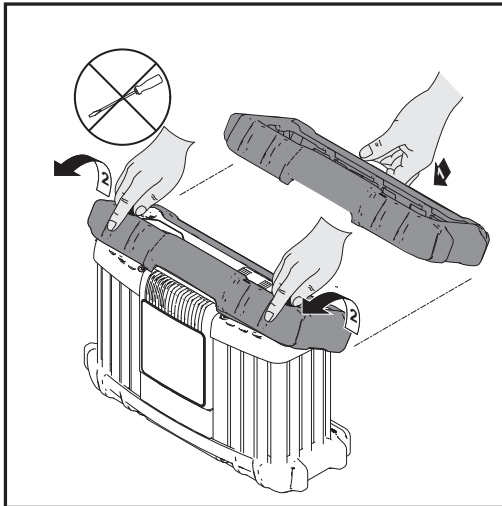
- If necessary, use a pair of pliers to remove:
- cover (4) from P2 connection - charging cable socket

### Fitting the optional bracket and strain relief device



- IMPORTANT!** The torque for all screws is 2.5 Nm.
- Undo three screws (1)
  - Fit bracket (2) using the previously removed screws (1)
  - Undo screw (3)
  - Fit charging cable strain relief device (4) using the previously undone screw (3)

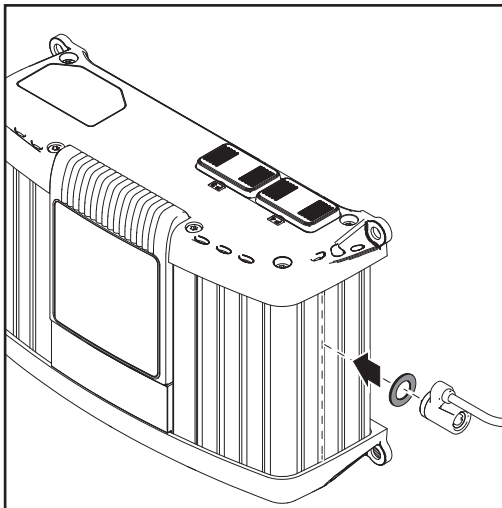
### Optional edge guard



The edge guard removal process is the reverse of the fitting process.

If the edge guard is fitted, the charger and bracket cannot be wall- or floor-mounted because the holes in the housing provided for that purpose are covered.

### Security lock



A security lock can only be attached

- to the groove on the housing as shown
- to the groove on the housing that is exactly opposite
- using spacer M8 DIN 125 or DIN 134, located as shown

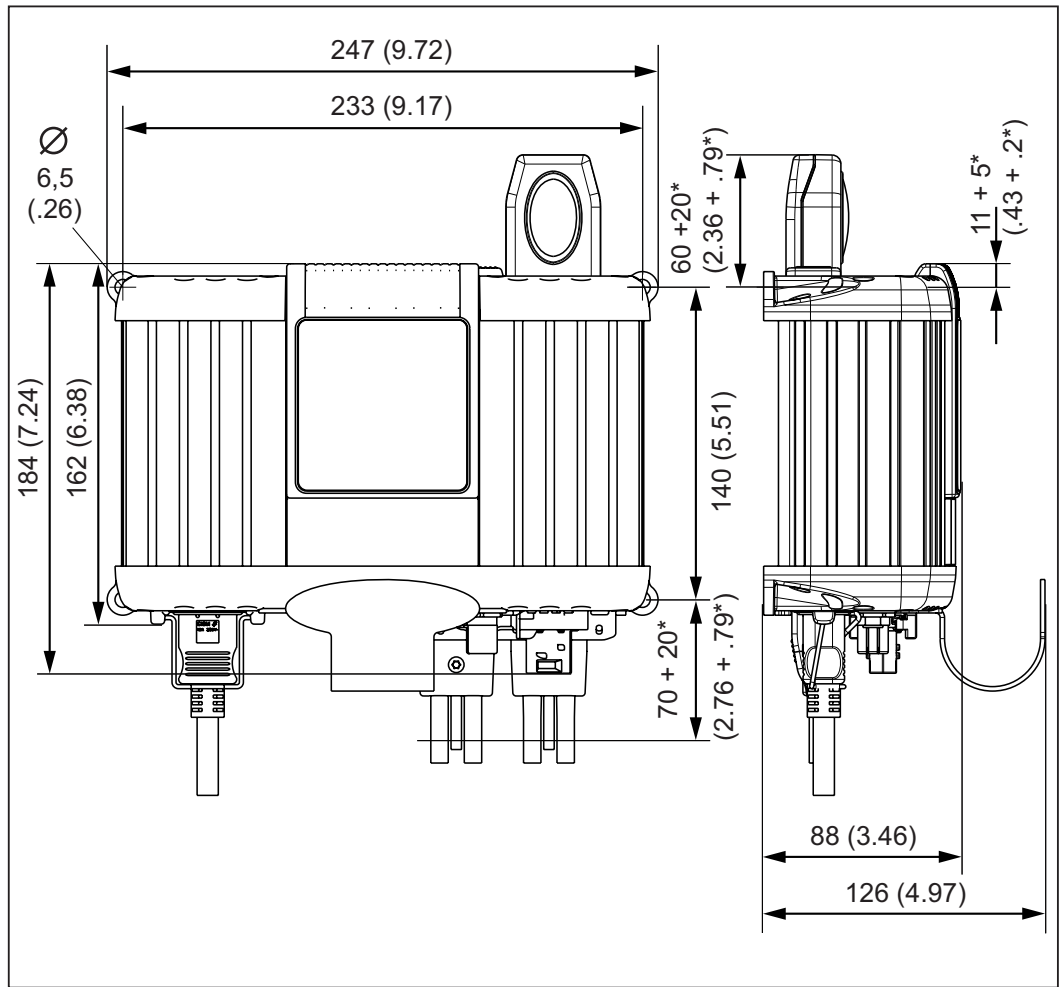
### Installation

If installing the charger on a firm base, use drilling template enclosed in the packaging.



**NOTE!** IP40 is guaranteed for the upright position. If the charger is installed in a switch cabinet (or similar separate area), then forced-air ventilation must be provided to ensure adequate heat dissipation. There should be a clearance of 10 cm (3.94 in.) all around the charger.

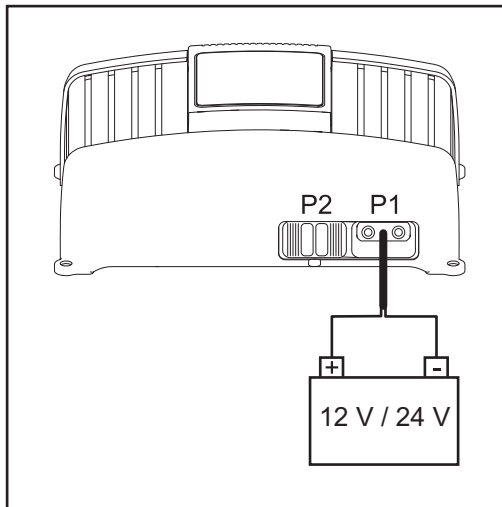
The space requirement measurements in mm (inches) illustrated below are given to ensure that there is easy access to the plug connections:



\* Space for fitting/removal

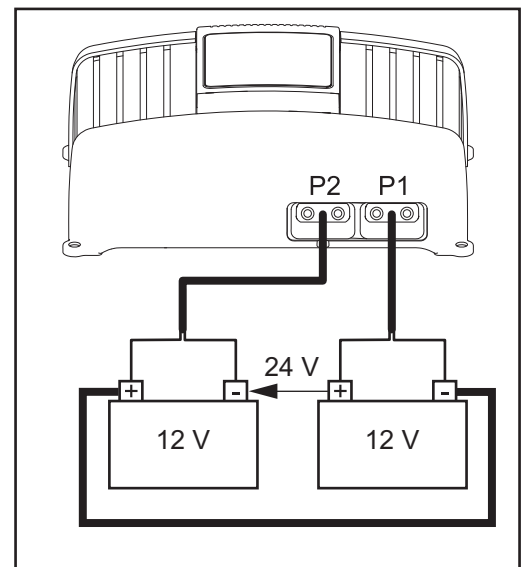
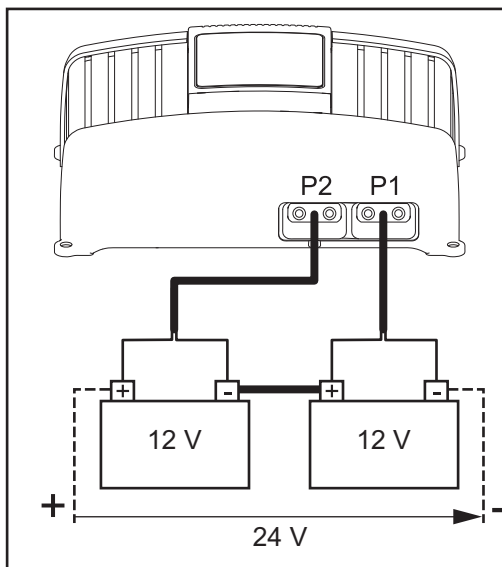
# Charging the battery

## Overview of charging a single battery



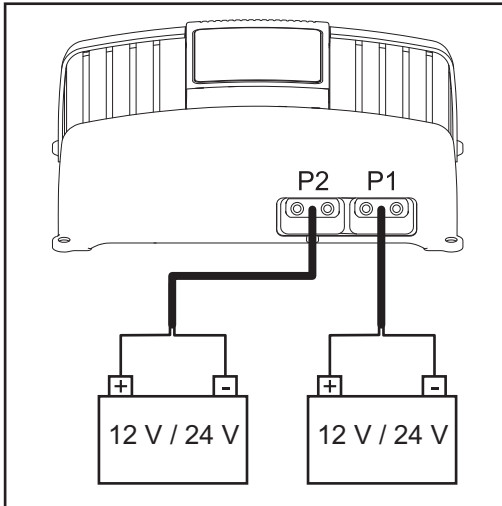
**IMPORTANT!** If a single battery is to be charged, fit the cover on the charging cable connection P2 as described in the chapter entitled "Controls and connections".

## Overview of charging 2 x 12 V batteries in series



**IMPORTANT!** If two batteries are to be charged simultaneously, they must both be 12 V batteries and connected to P1 and P2 respectively.

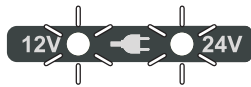
**Overview of charging individual 12 V and 24 V batteries**



**Connect batteries**

**CAUTION!** Danger of damage when attempting to charge a faulty battery, or if using the incorrect charging voltage. Before beginning charging, ensure that the battery to be charged is fully functional and the charging voltage of the charger matches the battery voltage.

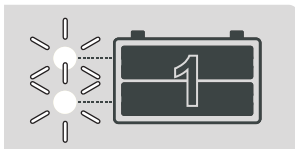
- 1 Connect mains cable to charger and plug into mains
- Charger in open circuit - Ready indicator lights up:



**WARNING!** Danger of serious injury or damage from incorrectly connected charging terminals. Connect charging terminals to correct poles and ensure proper electrical connection to battery terminals.

Specific procedure for connecting batteries:

- 2 If using the vehicle power supply, switch off ignition and all other devices consuming power
- 3 Connect charging cable (red) to positive pole (+) on battery
- 4 Connect charging cable (black) to negative pole (-) on battery
- The battery voltage will be selected automatically, both charge level indicators will come on, and the ready indicator will flash, e.g. with a 12 V battery:



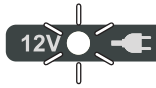
**IMPORTANT!** With a 24 V battery that is not recognised as such it will be possible to choose the voltage manually by pressing the Start/Stop button. There is a 10-second window after the battery is connected in which to select the voltage manually.

- Charging begins automatically.

---

## Charging

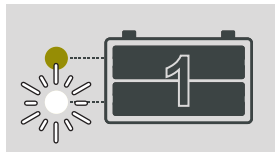
When charging a single 12 V battery, the 12 V ready indicator lights up:



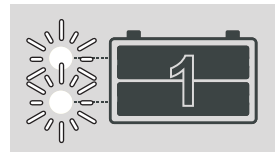
When charging a single 24 V battery or charging 2 x 12 V batteries in series, the 24 V ready indicator lights up:



Flashing indicators represent a charge level of up to 80% in the batteries, e.g.:

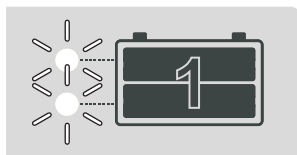


Battery 1 receiving charge



Battery 1: Charge level 80 %

Steady-lit indicators represent a battery that is charged up to 100 %. Once the battery is fully charged, the charger automatically switches to trickle charging to prevent the battery from self-discharging. The battery can remain connected to the charger for any length of time.



Example for battery 1: Charge level 100 % + trickle charging

---

## Deep discharge protection in standby mode

If the charger is not connected to the mains but a battery is connected to terminal P1, standby mode will ensue. Standby mode ensures that the FireCAN option remains functional irrespective of whether or not mains power is available. A standby current, which is generally so small as to be negligible, is taken from the battery.

To protect the battery from deep discharge, standby mode is aborted if it has been in use for an unusually long period. This situation can be identified by the fact that the battery voltage falls excessively low. For more information on this, see the leaflet.

Deep discharge protection is activated only with 12 V batteries.

---

## Defective fuse function

The defective fuse function automatically detects when two batteries are being charged together in series. If this charging configuration changes, the fault indicator will flash three times; this may indicate a faulty fuse.



If the charging configuration was changed intentionally, then the flashing (3x) of the fault indicator can be reset as follows:

**IMPORTANT!** The battery must not be connected to the charger whilst resetting the indicator.

- 1 Press the Start/Stop button and hold it down for approx. 10 s



- If the charging configuration has not been changed, the flashing (3x) of the fault indicator will stop automatically once the faulty fuse situation has been rectified.

# Interrupting charging

---

## Stopping charging



**NOTE!** Danger of damage to connection sockets and plugs. Do not disconnect or unplug the charging cable while charging.

- 1 Press the Start/Stop button to stop charging



- Charging stopped - current operating indicator flashes, e.g.:



---

## Restarting charging

- 1 Press the Start/Stop button to continue charging





# Setup menu

## General remarks

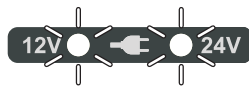
Set parameters as follows in the Setup menu:

- Select synergic line type according to the battery to be charged
- Select node address for FireCAN

**IMPORTANT!** The Setup menu is only enabled when there is no battery connected to the charger.

## Set the synergic line type option

- 1 Connect mains cable to charger and plug into mains  
- Charger in open circuit - ready indicator lights up



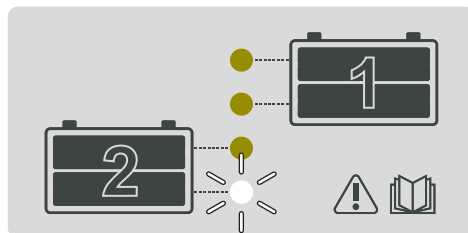
- 2 Press and hold Start/Stop button for approx. 10 s to retrieve the synergic line setting



- Ready indicator goes off, and the charger enters setup mode for synergic line type



- The display also shows the selected synergic line type, e.g. synergic line 1:



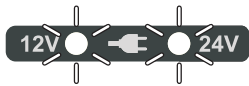
- 3 Press Start/Stop button to select the synergic line type according to the leaflet



- If there is no further selection within 10 seconds, the selected synergic line type is saved.

**IMPORTANT!** Do not connect a battery during this 10 second period; if you do, the selected synergic line type will not be saved. Likewise, the setting will not be saved if a power failure occurs.

- Ready indicator lights up. Once the new synergic line type has been selected, the charger is ready for the next charging sequence.

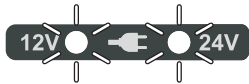


**Set the FireCAN option**

The FireCAN option enables a customer-specific FireCAN network to read out the 10 most recently stored service codes from the charger.

**Set node address for FireCAN**

- 1 Connect mains cable to charger and plug into mains
  - Charger in open circuit - ready indicator lights up



- 1 If mains power is not available, connect a charged battery to connection P1
  - Charger in standby mode - ready indicator is not lit



- 2 Press and hold Start/Stop button for approx. 15 s to retrieve the node address setting

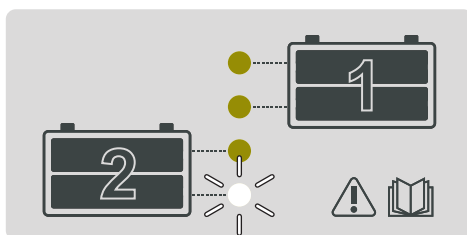


**IMPORTANT!** After just 10 s the synergic line type set will be displayed. However, to set the node address you should continue holding down the Start/Stop button until the set node address appears.

- The ready 24 V indicator goes off and the ready 12 V indicator remains lit - the charger is in setup mode for the FireCAN node address



- The set node address, e.g. node address 1, also appears on the monitor:

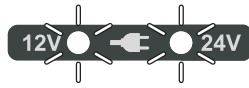


**IMPORTANT!** An overview of the range of node addresses available for selection can be found in the leaflet with the related node addresses for the FireCAN option.

- 3 Press Start/Stop button to select a different node address



- If there is no further selection within 10 seconds, the selected node address is saved.
- Ready indicator lights up. Once the new node address has been selected, the charger is ready for the next charging sequence.



# Troubleshooting

---

## Safety



**WARNING!** An electric shock can be fatal. Before opening the device:

- Unplug the device from the mains
- Disconnect battery connection
- Put up an easy-to-understand warning sign to stop anybody inadvertently switching it back on again
- Using a suitable measuring instrument, check to make sure that electrically charged parts (e.g. capacitors) have been discharged



**CAUTION!** Failure to connect a correctly-dimensioned earth lead may result in serious injury or damage. The housing screws provide a suitable PE conductor connection for earthing (grounding) the housing and must NOT be replaced by any other screws that do not provide a reliable PE conductor connection.

---

## Protective equipment

---

### Ready 12 V and 24 V indicator flashing, fault indicator flashing:

Cause: Mains fault - mains voltage outside the tolerance range

Remedy: Check mains conditions

---

### Ready 12 V and 24 V indicator on, fault indicator flashing:

Cause: Short in charging circuit

Remedy: Check charger leads, contacts and battery poles

Cause: Charger leads connected to wrong poles

Remedy: Connect battery poles correctly

Cause: Connection fault

Remedy: Check charging circuit

---

### Fault indicator flashing (3x pattern)

Cause: Faulty fuse when two batteries are being charged together. Where possible, one of the two batteries will continue to be charged.

Remedy: Replace fuse in battery, for more information on the defective fuse function see the "Charging the battery" section.

---

## Charging error

---

### Fault indicator flashing, charge level indicator flashing:

Charger switches off during charging

Cause: Battery temperature or ambient temperature too low or too high. Under-/over-temperature protection active

Remedy: Allow charger to cool down. Charging will recommence automatically once the charger has cooled sufficiently. If not, have it checked by a workshop

Cause: Timeout in the corresponding charging phase, or battery capacity too high

Remedy: Select correct synergic line type according to the leaflet and charge again

Cause: Battery faulty (cell short circuit, heavy sulphation)

Remedy: Check battery and replace if necessary

---

---

**Warning**

---

**Fault indicator is lit, charging is resumed normally**

Cause: Battery overvoltage or undervoltage

Remedy: Check whether the correct battery voltage is selected or whether other power sources (e.g. alternator) are connected to the battery

---



# Cher lecteur

---

## Introduction

Nous vous remercions de la confiance que vous nous témoignez et nous vous félicitons d'avoir acquis ce produit Fronius de haute qualité technique. Les présentes Instructions de service doivent vous permettre de vous familiariser avec ce produit. Par une lecture attentive, vous apprendrez à connaître les diverses possibilités de votre produit Fronius. C'est ainsi seulement que vous pourrez en exploiter au mieux tous les avantages.

Respectez les consignes de sécurité et veillez par ce biais à garantir davantage de sécurité sur le lieu d'utilisation du produit. Une manipulation appropriée de ce produit garantit sa qualité et sa fiabilité à long terme. Ces deux critères sont des conditions essentielles pour un résultat optimal.





# Sommaire

Consignes de sécurité .....	65
Explication des consignes de sécurité .....	65
Généralités .....	65
Utilisation conforme à la destination .....	66
Conditions ambiantes .....	66
Couplage au réseau .....	66
Risques liés au courant d'alimentation et de charge .....	66
Risques liés à l'acide, aux gaz et aux vapeurs .....	67
Remarques générales relatives à la manipulation des batteries .....	68
Protection de l'utilisateur et des personnes .....	68
Mesures de sécurité en mode de fonctionnement normal .....	68
Classification CEM des appareils .....	69
Mesures relatives à la CEM .....	69
Sûreté des données .....	69
Entretien et maintenance .....	69
Garantie et responsabilité .....	70
Contrôle technique de sécurité .....	70
Marquage de sécurité .....	70
Élimination .....	71
Droits d'auteur .....	71
Informations générales .....	72
Principe .....	72
Concept de l'appareil .....	72
Avertissements sur l'appareil .....	72
Mise en service .....	74
Sécurité .....	74
Utilisation conforme à la destination .....	74
Raccordement au réseau .....	74
Concept de sécurité - Dispositifs de protection de série .....	74
Éléments de commande et connexions .....	75
Généralités .....	75
Panneau de commande .....	75
Raccordement des options .....	76
Raccords .....	76
Option FireCAN .....	77
Option contact sans potentiel .....	77
Retirer le cache .....	78
Monter l'option support de fixation et l'option anti-traction pour câble de charge .....	78
Option cadre de protection .....	79
Serrure de sécurité .....	79
Montage .....	79
Charger une batterie .....	81
Vue d'ensemble charge simple .....	81
Vue d'ensemble charge conjointe de 2 x 12 V en série .....	81
Vue d'ensemble charge simple de batteries 12 V et 24 V .....	82
Raccorder les batteries .....	82
Processus de charge .....	83
Protection contre la décharge complète des batteries .....	83
Fonction Défaillance de fusible .....	83
Interrompre le processus de charge .....	85
Arrêter le processus de charge .....	85
Recommencer le processus de charge .....	85
Menu Setup .....	86
Généralités .....	86
Régler l'option type de caractéristique .....	86
Régler l'option FireCAN .....	87
Régler l'adresse de noeud pour FireCAN .....	87

Diagnostic d'erreur, élimination de l'erreur.....	89
Sécurité.....	89
Dispositifs de protection.....	89
Erreur de charge.....	90
Avertissement.....	90

# Consignes de sécurité

## Explication des consignes de sécurité



**DANGER !** Signale un risque de danger immédiat. S'il n'est pas évité, il peut entraîner la mort ou des blessures graves.



**AVERTISSEMENT !** Signale une situation potentiellement dangereuse. Si elle n'est pas évitée, elle peut entraîner la mort ou des blessures graves.



**ATTENTION !** Signale une situation susceptible de provoquer des dommages. Si elle n'est pas évitée, elle peut entraîner des blessures légères ou minimales, ainsi que des dommages matériels.



**REMARQUE!** Désigne un risque de mauvais résultats de travail et de possibles dommages sur l'équipement.

**IMPORTANT!** Désigne des astuces d'utilisation et d'autres informations particulièrement utiles. Cette mention ne signale pas une situation dangereuse ou susceptible de provoquer des dommages.

Soyez extrêmement attentif lorsque vous voyez l'un des symboles illustrés dans le chapitre « Consignes de sécurité ».

## Généralités



Cet appareil est fabriqué selon l'état actuel de la technique et conformément aux règles techniques de sécurité en vigueur. Cependant, en cas d'erreur de manipulation ou de mauvaise utilisation, il existe un risque

- de blessure et de mort pour l'utilisateur ou des tiers,
- de dommages pour l'appareil et les autres biens de l'utilisateur,
- d'inefficacité du travail avec l'appareil.

Toutes les personnes concernées par la mise en service, l'utilisation, l'entretien et la maintenance de l'appareil doivent

- posséder les qualifications correspondantes,
- lire attentivement et suivre avec précision les prescriptions des présentes Instructions de service.

Les Instructions de service doivent être conservées en permanence sur le lieu d'utilisation de l'appareil. En complément des présentes Instructions de service, les règles générales et locales en vigueur concernant la prévention des accidents et la protection de l'environnement doivent être respectées.

Concernant les avertissements de sécurité et de danger présents sur l'appareil

- veiller à leur lisibilité permanente
- ne pas les détériorer
- ne pas les retirer
- ne pas les recouvrir, ni coller d'autres autocollants par-dessus, ni les peindre.

Vous trouverez les emplacements des avertissements de sécurité et de danger présents sur l'appareil au chapitre « Informations générales » des Instructions de service de votre appareil.

Éliminer les pannes qui peuvent menacer la sécurité avant de mettre l'appareil sous tension.

**Votre sécurité est en jeu !**

---

### Utilisation conforme à la destination



Cet appareil est exclusivement destiné à une utilisation dans le cadre d'un emploi conforme aux règles en vigueur. Toute autre utilisation est considérée comme non conforme. Le fabricant décline toute responsabilité pour les dommages qui en résulteraient, ainsi que pour des résultats de travail défectueux ou erronés.

---

Font également partie de l'emploi conforme

- la lecture attentive et le respect des Instructions de service et de tous les avertissements de sécurité et de danger ;
- le respect des travaux d'inspection et des travaux de maintenance ;
- le respect de toutes les instructions données par le fabricant de la batterie et du véhicule.

---

Le fonctionnement irréprochable de l'appareil est fonction d'un maniement approprié. Lors de toute manipulation, l'appareil ne doit en aucun cas être tiré au niveau du câble.

---

### Conditions ambiantes

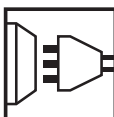


Tout fonctionnement ou stockage de l'appareil en dehors du domaine d'utilisation indiqué est considéré comme non conforme. Le fabricant ne saurait être tenu pour responsable des dommages consécutifs.

Vous trouverez des informations plus précises concernant les conditions d'utilisation admises dans les caractéristiques techniques figurant dans le Feuillelet annexe.

---

### Couplage au réseau



En raison de leur absorption de courant élevée, les appareils de forte puissance influent sur la qualité énergétique du réseau d'alimentation.

---

Certains types d'appareils peuvent être touchés sous la forme :

- de restrictions de raccordement
- d'exigences relatives à l'impédance maximale autorisée du secteur <sup>\*)</sup>
- d'exigences relatives à la puissance de court-circuit nécessaire <sup>\*)</sup>

<sup>\*)</sup> à l'interface avec le réseau public  
voir caractéristiques techniques

---

Dans ce cas, l'exploitant ou l'utilisateur de l'appareil doit s'assurer que l'appareil peut être raccordé au réseau, au besoin en prenant contact avec le distributeur d'électricité.



**REMARQUE !** Il faut veiller à la bonne mise à la terre du couplage au réseau

---

### Risques liés au courant d'alimentation et de charge



Le travail avec les chargeurs expose à de nombreux risques, par ex. :

- risque électrique lié au courant d'alimentation et de charge
- champs magnétiques nocifs pouvant être à l'origine d'un risque vital pour les porteurs de stimulateurs cardiaques



Une décharge électrique peut être mortelle. Toute décharge électrique peut en principe entraîner la mort. Pour éviter les décharges électriques en cours de service :

- éviter tout contact avec des pièces conductrices à l'intérieur et à l'extérieur de l'appareil.
- ne jamais toucher les pôles de la batterie
- ne pas provoquer de court-circuit dans les câbles de charge ou les pinces de charge

Tous les câbles et toutes les conduites doivent être solides, intacts, isolés et de capacité suffisante. Faire réparer sans délai les connexions lâches, encrassées, endommagées ou les câbles sous-dimensionnés par une entreprise spécialisée agréée.

### Risques liés à l'acide, aux gaz et aux vapeurs



Les batteries contiennent des acides nocifs pour les yeux et la peau. En outre, lors de la charge des batteries se dégagent des gaz et des vapeurs pouvant être à l'origine de problèmes de santé et hautement explosifs dans certaines circonstances.

- Utiliser le chargeur uniquement dans des pièces bien aérées afin d'éviter toute accumulation de gaz explosifs. Les locaux pour batteries sont considérés comme non-exposés aux risques d'explosion lorsqu'une concentration d'hydrogène inférieure à 4 % est assurée grâce à une ventilation naturelle ou technique.
- Lors de la charge, maintenir un espace minimal de 0,5 m (19.69 in.) entre la batterie et le chargeur. Éloigner des batteries les sources d'inflammation potentielles, ainsi que le feu et les lampes nues
- Ne débrancher en aucun cas la connexion à la batterie (par ex. pinces de charge) pendant le processus de charge



- Ne pas inhaler les gaz et vapeurs dégagés
- Veiller à assurer une ventilation suffisante.
- Ne pas poser d'outils ou de pièces de métal conductrices d'électricité sur la batterie, afin d'éviter les courts-circuits



- Éviter impérativement le contact de l'acide de la batterie avec les yeux, la peau ou les vêtements. Porter des lunettes et des vêtements de protection adaptés. Rincer immédiatement et abondamment les projections d'acide à l'eau claire, si nécessaire consulter un médecin.



---

### Remarques générales relatives à la manipulation des batteries



Protéger les batteries de la saleté et des dommages mécaniques. Stocker les batteries chargées dans des locaux frais. Le risque d'autodécharge est le plus faible à une température d'env. +2 °C (35.6 °F). Un contrôle visuel hebdomadaire doit permettre de conserver le niveau d'acide (électrolyte) en permanence au marquage maxi.

- Ne pas démarrer l'appareil ou l'arrêter immédiatement, puis faire vérifier la batterie par un atelier spécialisé en cas :
  - de niveau d'acide irrégulier ou consommation d'eau élevée dans certaines cellules, en raison d'un possible dysfonctionnement.
  - de réchauffement trop important de la batterie, au-delà de 55 °C (131 °F).

---

### Protection de l'utilisateur et des personnes



Tenir à distance de l'appareil et de la zone de travail les autres personnes, en particulier les enfants, pendant le fonctionnement. Si des personnes se trouvent malgré tout à proximité :

- les informer de tous les risques qu'elles encourent (acides et gaz nocifs, danger dû au courant d'alimentation et de charge, ...),
- mettre à leur disposition les moyens de protection appropriés.

Avant de quitter la zone de travail, s'assurer qu'aucun dommage corporel ou matériel ne peut survenir, même en votre absence.

---

### Mesures de sécurité en mode de fonctionnement normal



Utiliser les appareils munis d'un conducteur de terre uniquement sur un réseau avec conducteur de terre et une prise avec contact de terre. Si l'appareil est utilisé sur un réseau sans conducteur de terre ou avec une prise sans contact de terre, il s'agit d'une négligence grossière. Le fabricant ne saurait être tenu pour responsable des dommages consécutifs.

- Utiliser l'appareil uniquement en conformité avec l'indice de protection indiqué sur la plaque signalétique.
- Ne jamais mettre l'appareil en service lorsqu'il présente des dommages.
- Faire contrôler régulièrement l'alimentation du réseau et de l'appareil par un électricien spécialisé afin de vérifier le bon fonctionnement du conducteur de terre.
- Faire réparer les dispositifs de sécurité défectueux et les pièces présentant des dommages avant la mise en service de l'appareil par une entreprise spécialisée agréée.
- Ne jamais mettre hors circuit ou hors service les dispositifs de sécurité.
- Après l'installation, une fiche d'alimentation librement accessible est nécessaire.

## Classification CEM des appareils



Les appareils de la classe d'émissions A :

- ne sont prévus que pour une utilisation dans les zones industrielles
- peuvent entraîner dans d'autres zones des perturbations de rayonnement liées à leur puissance.

Les appareils de la classe d'émissions B :

- répondent aux exigences d'émissions pour les zones habitées et les zones industrielles, ainsi que pour les zones habitées dans lesquelles l'alimentation énergétique s'effectue à partir du réseau public basse tension.

Classification CEM des appareils conformément à la plaque signalétique ou aux caractéristiques techniques.

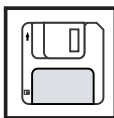
## Mesures relatives à la CEM



Dans certains cas, des influences peuvent se manifester dans la zone d'application prévue malgré le respect des valeurs limites d'émissions normalisées (p. ex. en présence d'appareils sensibles sur le site d'installation ou lorsque ce dernier est situé à proximité de récepteurs radio ou TV).

L'exploitant est alors tenu de prendre les mesures nécessaires pour éliminer les dysfonctionnements.

## Sûreté des données



L'utilisateur est responsable de la sûreté des données liées à des modifications par rapport aux réglages d'usine. Le fabricant décline toute responsabilité en cas de perte de réglages personnels.

## Entretien et maintenance



Lorsqu'il fonctionne dans des conditions normales, cet appareil exige un minimum de maintenance et d'entretien. Il est toutefois indispensable de respecter certaines consignes, afin de le garder longtemps en bon état de marche.

- Avant chaque mise en service, vérifier la présence éventuelle de dommages sur la fiche d'alimentation et le câble d'alimentation, ainsi que sur les câbles de charge et les pinces de charge.
- En cas d'encrassement, nettoyer la surface du boîtier de l'appareil à l'aide d'un chiffon doux et utiliser uniquement des produits de nettoyage sans solvants.

Les travaux de réparation et de maintenance doivent être réalisés exclusivement par une entreprise spécialisée agréée. Utiliser uniquement les pièces de rechange et d'usure d'origine (valable également pour les pièces standardisées). Les pièces provenant d'autres fournisseurs n'offrent pas de garantie de construction et de fabrication conformes aux exigences de qualité et de sécurité.

Ne réaliser aucune modification, installation ou transformation sur l'appareil sans autorisation du fabricant.

---

## Garantie et responsabilité



La durée de la garantie pour l'appareil s'élève à 2 ans à compter de la date de facturation.

Le fabricant décline cependant toute responsabilité lorsque les dommages ont pour origine une ou plusieurs des causes suivantes :

- Emploi non conforme de l'appareil
- Montage et utilisation non conformes
- Fonctionnement de l'appareil avec des dispositifs de sécurité défectueux
- Non-respect des Instructions de service
- Modifications non autorisées réalisées sur l'appareil
- Sinistres survenus sous l'effet de corps étrangers et d'actes de violence

---

## Contrôle technique de sécurité



Le fabricant recommande de faire effectuer au moins tous les 12 mois un contrôle technique de sécurité de l'appareil.

Un contrôle technique de sécurité réalisé par un électricien spécialisé agréé est recommandé :

- après toute modification
- après montage ou conversion
- après toute opération de réparation, entretien et maintenance
- au moins tous les douze mois.

Pour le contrôle technique de sécurité, respecter les normes et les directives nationales et internationales en vigueur.

Vous obtiendrez des informations plus précises concernant le contrôle technique de sécurité auprès de votre service après-vente. Sur demande, ce service tient les documents requis à votre disposition.

---

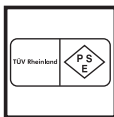
## Marquage de sécurité



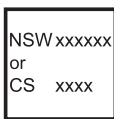
Les appareils portant la marque CE répondent aux exigences essentielles de la directive basse tension et compatibilité électromagnétique.



Les appareils portant la présente marque TÜV répondent aux exigences des normes applicables au Canada et aux États-Unis.



Les appareils portant la présente marque TÜV répondent aux exigences des normes applicables au Japon.



Les appareils portant la marque TÜV et les marquages indiqués sur la plaque signalétique répondent aux exigences des normes applicables en Australie.



---

## Élimination



Ne pas jeter cet appareil avec les ordures ménagères ! Conformément à la directive européenne 2002/96/CE relative aux déchets d'équipements électriques et électroniques et sa transposition dans le droit national, les équipements électriques usagés doivent être collectés de manière séparée et faire l'objet d'un recyclage conforme à la protection de l'environnement. Veillez à rapporter votre appareil usagé auprès de votre revendeur ou renseignez-vous sur l'existence d'un système de collecte et d'élimination local autorisé. Le non-respect de cette directive européenne peut avoir des conséquences potentielles sur l'environnement et votre santé !

---

## Droits d'auteur

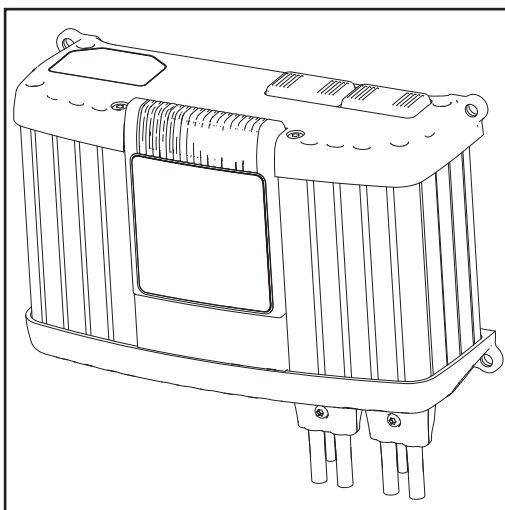


Les droits de reproduction des présentes Instructions de service sont réservés au fabricant.

Les textes et les illustrations correspondent à l'état de la technique lors de l'impression. Sous réserve de modifications. Le contenu des Instructions de service ne peut justifier aucune réclamation de la part de l'acheteur. Nous vous remercions de nous faire part de vos propositions d'amélioration et de nous signaler les éventuelles erreurs contenues dans les Instructions de service.

# Informations générales

## Principe



La principale caractéristique de la nouvelle technologie Active Inverter est la charge intelligente. Le mode de charge s'adapte automatiquement à l'ancienneté et à l'état de charge de la batterie. Cette innovation permet d'accroître la durée de vie de la batterie, de réduire son entretien et d'améliorer sa rentabilité.

La technologie Active Inverter se base sur un inverseur avec redressement actif et une mise hors circuit de sécurité intelligente. Indépendamment des variations éventuelles de la tension du secteur, la régulation numérique permet de maintenir un courant et une tension de charge constants.

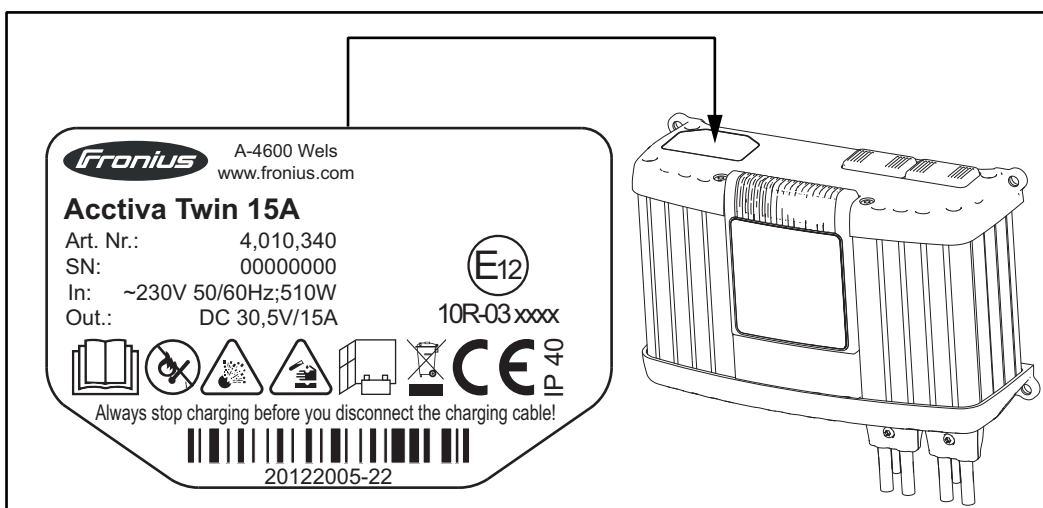
La compensation asymétrique de série prend en compte les différents états de charge de deux batteries chargées ensemble. Les deux batteries reçoivent ainsi une charge totale.

## Concept de l'appareil

La conception compacte permet de réduire l'encombrement et facilite considérablement l'utilisation mobile de l'appareil. Par ailleurs, les Active Inverter sont compatibles avec une utilisation embarquée («On-board»). En plus de son équipement complet, le chargeur est évolutif grâce à sa conception modulaire, et donc parfaitement armé pour l'avenir. Pour cela, il existe une multitude d'options disponibles.

## Avertissements sur l'appareil

Le chargeur est muni de symboles de sécurité apposés sur la plaque signalétique. Ces symboles de sécurité ne doivent pas être retirés ni recouverts.



N'utiliser ces fonctions qu'après avoir lu l'intégralité des Instructions de service.



Éloigner des batteries les sources d'inflammation potentielles, telles que le feu, les étincelles et les lampes nues.



Risque d'explosion ! La charge provoque la formation de gaz détonant au niveau de la batterie.



L'acide de la batterie est corrosif et ne doit en aucun cas entrer en contact avec les yeux, la peau ou les vêtements.



Pour utilisation dans des locaux ou embarqué dans un véhicule. Ne pas exposer à la pluie.



Pendant la charge, assurer une ventilation suffisante. Installer l'appareil à au moins 50 cm au-dessus du sol.



Ne pas jeter les appareils usagés avec les ordures ménagères, mais les éliminer conformément aux prescriptions de sécurité en vigueur.

# Mise en service

---

## Sécurité



**AVERTISSEMENT !** Les erreurs de manipulation peuvent entraîner des dommages corporels et matériels graves. N'utiliser les fonctions décrites qu'après avoir lu et compris l'intégralité des documents suivants :

- Instructions de service
- Toutes les Instructions de service des composants du système, en particulier les consignes de sécurité
- Les Instructions de service et les consignes de sécurité du fabricant de la batterie et du véhicule

## Utilisation conforme à la destination

Le chargeur est destiné à la charge de batteries conformément au Feuillelet annexe. Toute autre utilisation est considérée non conforme. Le fabricant ne saurait être tenu pour responsable des dommages consécutifs. Font également partie de l'emploi conforme

- le respect de toutes les indications des Instructions de service
- la vérification régulière du câble d'alimentation et du câble de charge



**AVERTISSEMENT !** La charge de batteries sèches (éléments primaires) et de batteries non rechargeables peut entraîner de graves dommages corporels et matériels ; elle est par conséquent interdite.

## Raccordement au réseau

La plaque signalétique apposée sur le boîtier indique la tension de secteur autorisée. L'appareil est conçu exclusivement pour cette tension de secteur. Les caractéristiques des fusibles nécessaires pour la ligne d'alimentation figurent dans le Feuillelet annexe. Si votre modèle d'appareil ne comprend ni câble, ni prise d'alimentation, vous devez les monter en veillant à ce qu'ils correspondent aux normes nationales.



**REMARQUE!** Une installation électrique mal dimensionnée peut être à l'origine de dommages importants causés sur l'appareil. La ligne d'alimentation et ses fusibles doivent être configurés de manière adéquate par rapport à l'alimentation disponible. Les spécifications techniques valables sont celles de la plaque signalétique.

## Concept de sécurité - Dispositifs de protection de série

Les caractéristiques de sécurité suivantes font partie de la livraison de l'Active Inverter :

- Des pinces sans tension et sans étincelles, si elles existent, protègent contre les risques d'explosion
- La protection contre l'inversion de polarité protège contre d'éventuels dégâts ou contre la destruction du chargeur
- La protection contre les courts-circuits offre une protection efficace du chargeur. En cas de court-circuit, il n'est pas nécessaire de remplacer un fusible
- Une surveillance de la durée de charge protège efficacement contre la surcharge et la destruction de la batterie.
- Grâce à une classe de protection élevée, le taux d'encrassement est réduit dans les conditions difficiles. Un avantage pour la fiabilité du chargeur.
- Protection contre la surcharge thermique grâce au « derating » (réduction du courant de charge en cas d'augmentation de la température au-delà de la plage limite).

# Éléments de commande et connexions

## Généralités



**REMARQUE!** En raison des mises à jour de logiciel, il est possible que certaines fonctions non décrites dans les présentes Instructions de service soient disponibles sur votre appareil ou inversement. En outre, certaines illustrations peuvent différer légèrement des éléments de commande disponibles sur votre appareil. Toutefois, le fonctionnement de ces éléments de commande est identique.

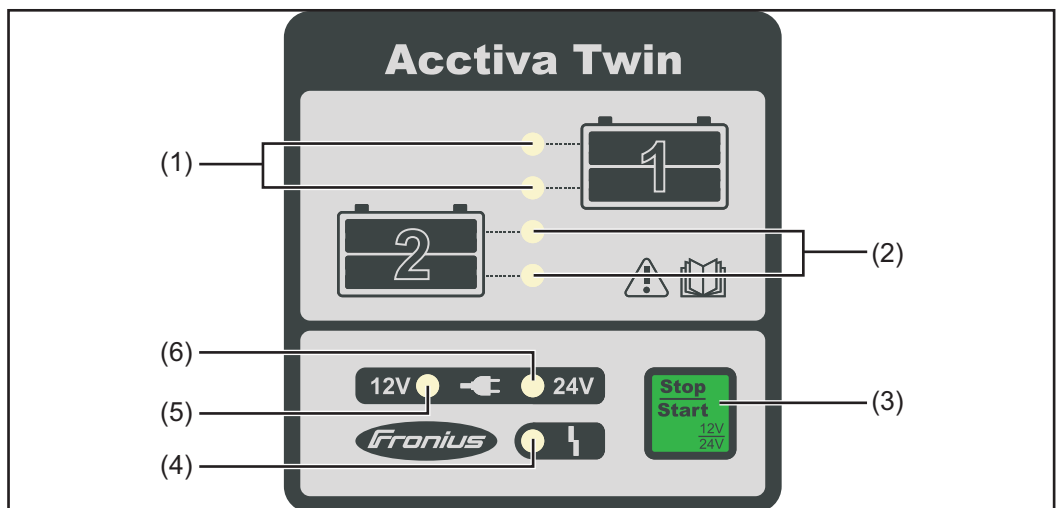


**AVERTISSEMENT !** Les erreurs de manipulation peuvent entraîner des dommages corporels et matériels graves. N'utiliser les fonctions décrites qu'après avoir lu et compris l'intégralité des documents suivants :

- les présentes Instructions de service
- toutes les Instructions de service des composants du système, en particulier les consignes de sécurité

## Panneau de commande

L'affichage DEL du panneau de commande est décrit ci-dessous.



N°	Fonction
(1)	<b>Voyants de l'état de charge de la batterie 1</b> le voyant inférieur clignote : la batterie est en charge les deux voyants clignotent : état de charge à 80 % les deux voyants sont allumés : état de charge à 100 %, charge de compensation
(2)	<b>Voyants de l'état de charge de la batterie 2</b> le voyant inférieur clignote : la batterie est en charge les deux voyants clignotent : état de charge à 80 % les deux voyants sont allumés : état de charge à 100 %, charge de compensation

- 
- (3) **Touche Stop/Start**  
Interrompre et reprendre le processus de charge

Sélection de la tension de charge 12 V / 24 V

Accéder au menu Setup et sélection du type de caractéristique. Pour plus d'informations, consulter le chapitre « Menu Setup ».

En présence d'un FireCAN :  
accéder au réglage de l'adresse de noeud pour FireCAN. Pour plus d'informations, consulter le chapitre « Menu Setup ».

Acquittement des codes de service pour la fonction « Défaillance de fusible ». Pour plus d'informations, consulter le chapitre « Charge de la batterie ».

---

- (4) **Voyant Panne**

- (5) **Voyant Prêt à fonctionner**  
Tension de charge 12 V

- (6) **Voyant Prêt à fonctionner**  
Tension de charge 24 V
- 

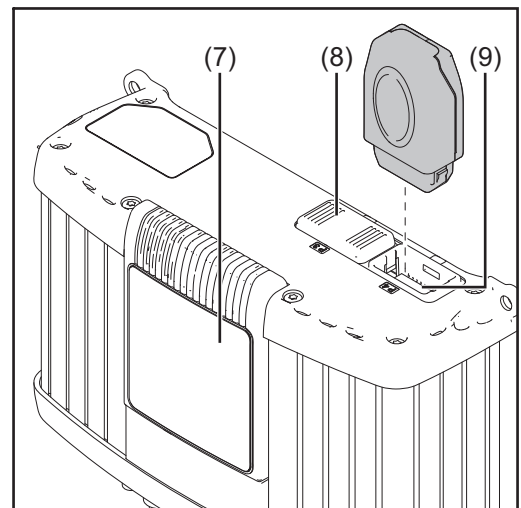
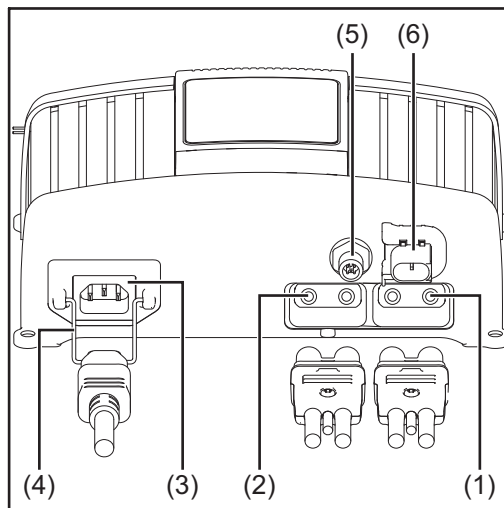
## Raccordement des options



**REMARQUE!** Risque de dommages pour l'appareil et ses accessoires. Brancher les options et les extensions du système uniquement lorsque la prise d'alimentation est débranchée et que le câble de charge est déconnecté de la batterie.

---

## Raccords



---

### N° Fonction

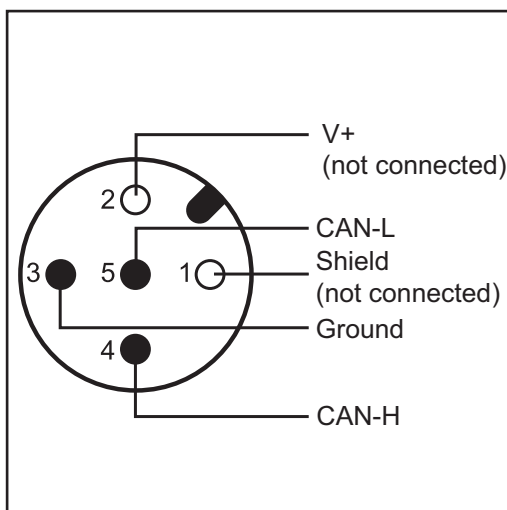
- (1) **Raccord P1 - Connecteur câble de charge**  
Raccord Batterie 1  
également pour l'option charge en fonction de la température

- (2) **Raccord P2 - Connecteur câble de charge**  
Raccord Batterie 2, lorsque le raccord P1 est déjà raccordé à une batterie également pour l'option charge en fonction de la température

**IMPORTANT!** Si une seule batterie doit être chargée, n'utiliser que le raccord P1.

- (3) **Entrée AC - Connecteur secteur**
- (4) **Blocage de sécurité du câble d'alimentation**
- (5) **Option fiche FireCAN M12, 5 pôles**  
pour la communication avec le réseau véhicule, p. ex. :  
Transmission de l'état de charge - charge / terminé  
Transmission de l'état de la batterie - surtension / sous-tension  
Enregistrement et demande d'affichage de messages d'erreur
- (6) **Option contact sans potentiel Tyco HDSCS, 2 pôles**  
réseau indisponible : contact ouvert  
réseau disponible : contact fermé  
En présence d'erreur : ouverture et fermeture cadencée du contact
- (7) **Écran amovible**
- (8) **Raccord P3 - Visual Port**  
Raccord écran interne ou écran externe
- (9) **Raccord P4 - Multiport**  
pour le branchement de l'option votant d'état, communication de données, ...

### Option FireCAN



Connecteur rond selon norme IEC61076-2-101

Spécification mode de construction :  
- Connecteur M12 avec raccord à vis pour applications basse tension

Exécution :  
- Prise M12, 5 pôles

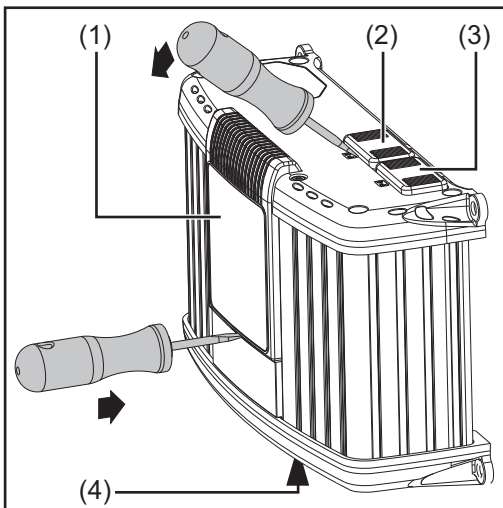
Pièce opposée :  
- Connecteur M12, 5 pôles

Codage : A

### Option contact sans potentiel

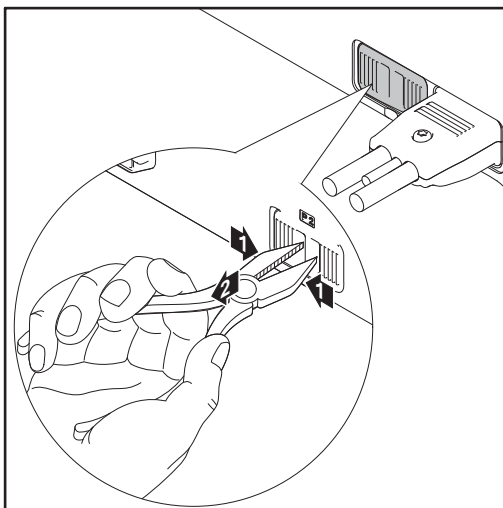
- HDSCS (Heavy Duty Sealed Connector Series)
- Fabricant : Tyco Electronics
  - Désignation : 3POS, TAB 1.6X0.6, TAB HSG, ASSY, CODA
  - Contre-fiche recommandée : 1-1418448-2 (Référence Tyco)

## Retirer le cache



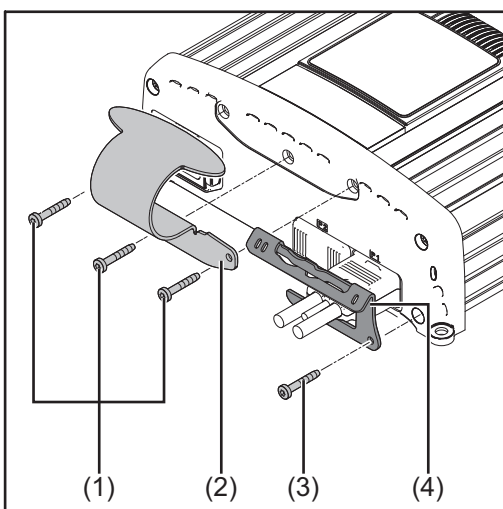
- Si nécessaire, retirer à l'aide d'un tournevis :
- Écran (1)
  - Cache (2) pour raccord P3 - Visual Port
  - Cache (3) pour raccord P4 - Multiport

**IMPORTANT!** Le cache (4) sur le raccord P2 est nécessaire lorsqu'une seule batterie (P1) est chargée.



- Si nécessaire, retirer à l'aide d'une pince :
- Cache (4) pour raccord P2 - Connecteur câble de charge

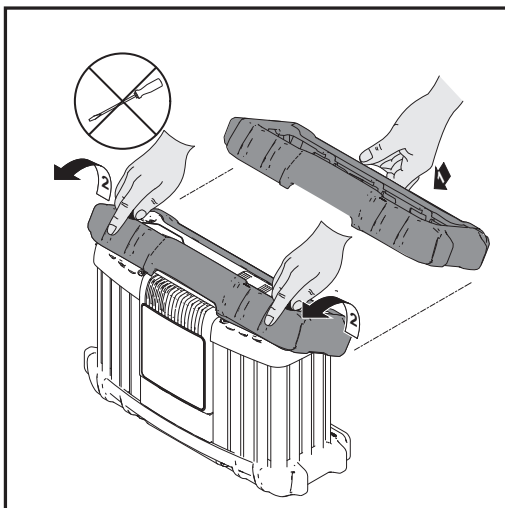
## Monter l'option support de fixation et l'option anti-traction pour câble de charge



- IMPORTANT!** Le couple de serrage de toutes les vis est de 2,5 Nm.
- Desserrer les trois vis (1)
  - Installer le support de fixation (2) à l'aide des vis (1) desserrées auparavant
  - Desserrer la vis (3)
  - Installer l'anti-traction (4) pour le câble de charge à l'aide de la vis (3) desserrée auparavant



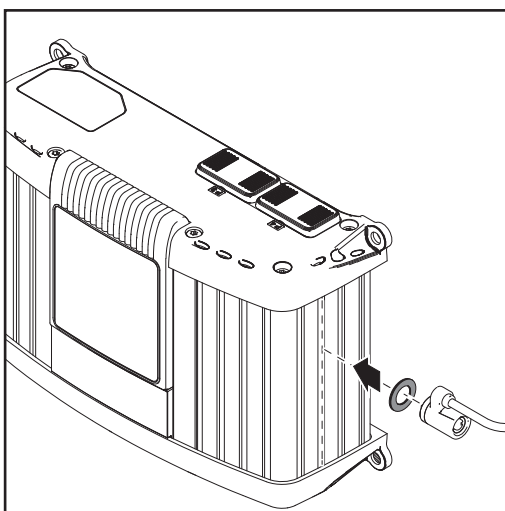
### Option cadre de protection



Le démontage du cadre de protection s'effectue dans l'ordre inverse du montage.

Lorsque le cadre de protection est monté, un montage mural ou au sol du chargeur et du support de fixation est impossible, car les perçages du boîtier prévus à cet effet sont recouverts.

### Serrure de sécurité



La fixation d'une serrure de sécurité n'est possible que

- dans la rainure du boîtier conformément à l'illustration
- exactement dans la rainure du boîtier opposée
- avec rondelle d'écartement M8 DIN 125 ou DIN 134, dans l'ordre indiqué sur l'illustration

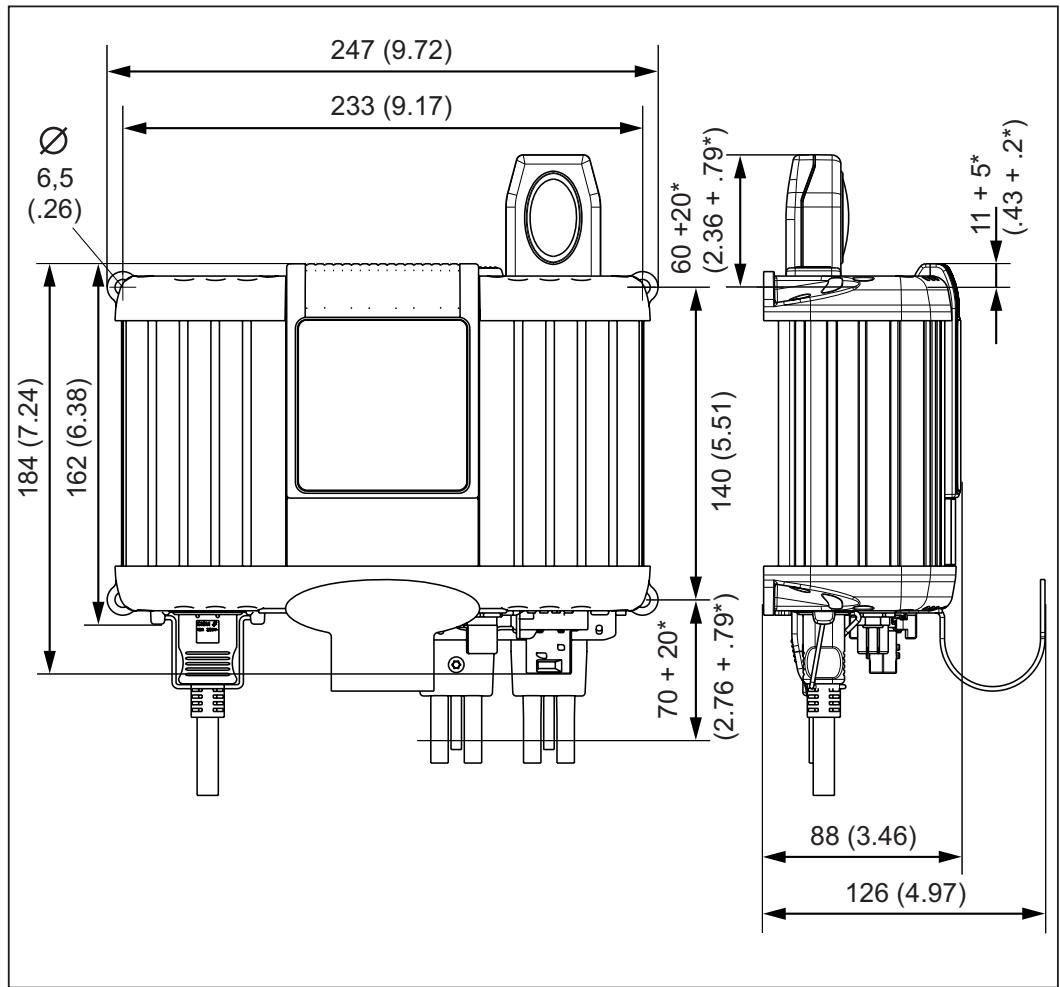
### Montage

Pour l'installation du chargeur sur un socle fixe, utiliser les gabarits de perçage intégrés à l'emballage.



**REMARQUE!** L'indice de protection IP40 est garanti uniquement en position verticale correcte. Dans le cas de l'installation du chargeur dans une armoire de commande (ou dans des locaux fermés similaires), assurer une évacuation suffisante de l'air chaud. L'espace libre autour de l'appareil doit être de 10 cm (3.94 in.).

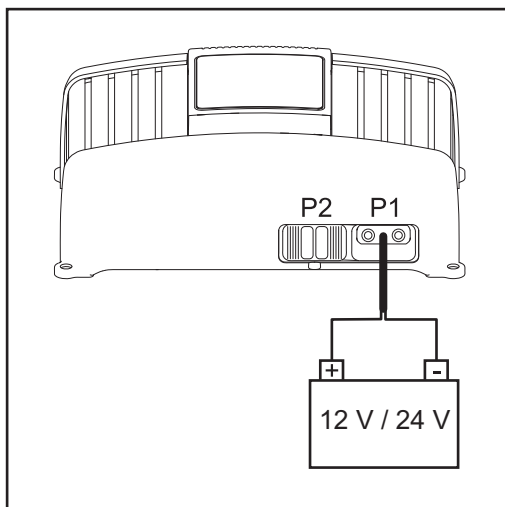
Afin de permettre également l'accessibilité des prises, les dimensions suivantes sont requises pour l'encombrement en mm (in.) :



\* Espace pour le montage/démontage

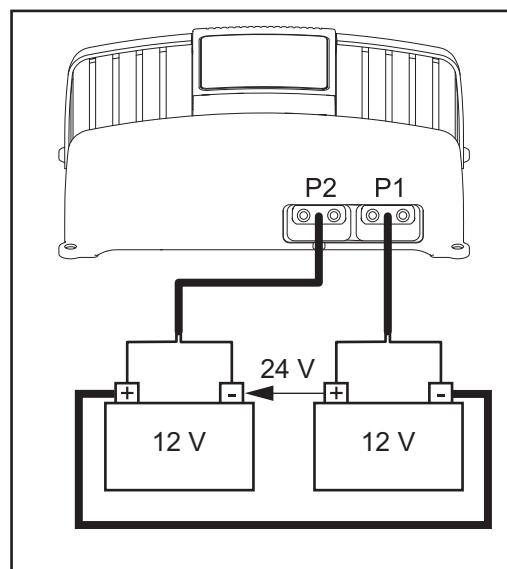
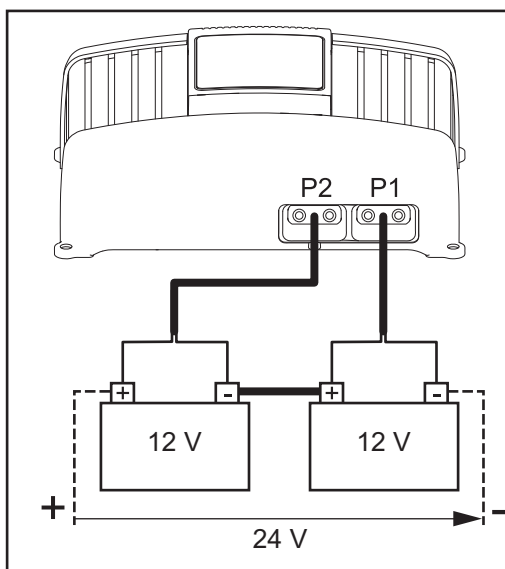
# Charger une batterie

Vue d'ensemble charge simple



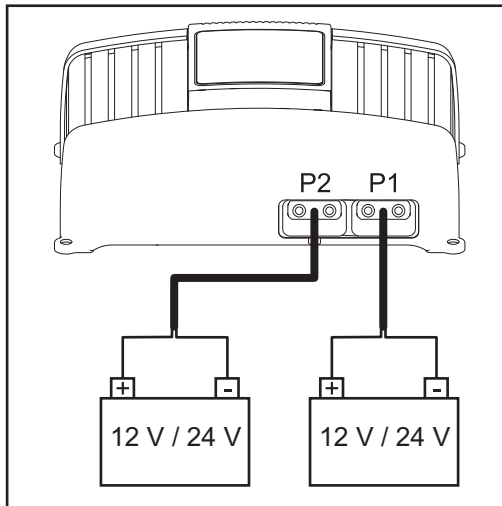
**IMPORTANT !** Si une seule batterie est chargée, fermer le raccord de câble de charge P2 avec le cache, conformément au chapitre « Éléments de commande et connexions ».

Vue d'ensemble charge conjointe de 2 x 12 V en série



**IMPORTANT !** Si 2 batteries sont chargées simultanément, seules des batteries 12 V peuvent se trouver au P1 et P2.

**Vue d'ensemble  
charge simple de  
batteries 12 V et  
24 V**

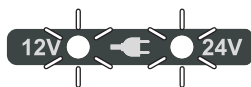


**Raccorder les  
batteries**



**ATTENTION !** Risque de dommages matériels en cas de charge d'une batterie défectueuse ou de mauvaise tension de charge. Avant de commencer le processus de charge, s'assurer que la batterie à charger est en mesure de fonctionner correctement et que la tension de charge de l'appareil correspond à la tension de la batterie.

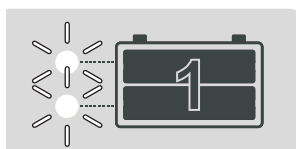
- 1 Raccorder le câble d'alimentation au chargeur et le brancher sur le secteur
- Le chargeur se trouve en marche à vide - Le voyant Prêt à fonctionner s'allume :



**AVERTISSEMENT !** Risque de dommages corporels et matériels graves en cas de branchement incorrect des pinces de charge. Brancher les pinces de charge sur les pôles corrects et respecter la conformité de la connexion électrique avec les bornes de connexion de la batterie.

Procédure concrète lors du raccordement de batteries :

- 2 Pour les réseaux de bord des véhicules, couper le contact et tous les autres consommateurs
- 3 Brancher le câble de charge (rouge) au pôle positif (+) de la batterie
- 4 Brancher le câble de charge (noir) au pôle négatif (-) de la batterie
- sélection automatique de la tension de la batterie - les deux voyants d'état de charge sont allumés, le voyant Prêt à fonctionner clignote, p. ex. sur la batterie 12 V :

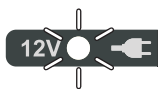


**IMPORTANT!** Pour une batterie 24 V, qui n'est pas reconnue comme telle, il existe la possibilité d'une sélection manuelle de la tension en appuyant une fois sur la touche Stop/Start. La sélection manuelle de la tension est possible dans les 10 secondes suivant le raccordement de la batterie.

- Le processus de charge commence automatiquement.

## Processus de charge

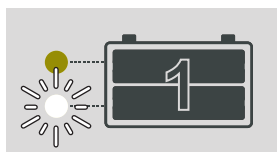
Pour charge simple 12 V - le voyant Prêt à fonctionner 12 V s'allume :



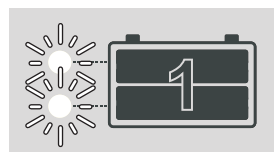
Pour charge simple 24 V ou charge conjointe 2 x 12 V en série - le voyant Prêt à fonctionner 24 V s'allume :



Les voyants clignotants symbolisent un état de charge des batteries à 80 %, p. ex. :

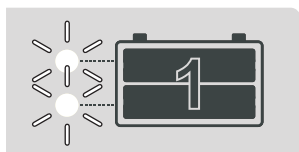


La batterie 1 est en charge



Batterie 1 : état de charge à 80 %

Les voyants allumés symbolisent une batterie chargée à 100 %. Le chargeur se connecte automatiquement en charge de compensation afin de compenser l'autodécharge de la batterie. La batterie peut rester branchée sur le chargeur pendant une durée illimitée.



Exemple pour batterie 1 : état de charge à 100 % + charge de compensation

## Protection contre la décharge complète des batteries

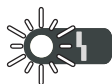
Si le chargeur n'est pas raccordé au réseau, mais qu'une batterie est branchée au raccord P1, un fonctionnement en mode Standby intervient. Celui-ci veille à ce que l'option Fire-CAN continue à fonctionner indépendamment du réseau. Pour cela, un courant de Standby, généralement négligeable, est prélevé sur la batterie.

Afin de protéger la batterie d'une décharge complète, le mode Standby est interrompu après une période d'application trop longue. Cela est reconnaissable à une tension de batterie trop faible. Des informations détaillées figurent dans la Fiche annexe.

La protection contre la décharge complète des batteries n'est active que sur les batteries 12 V.

## Fonction Défaillance de fusible

La fonction Défaillance de fusible reconnaît automatiquement la charge conjointe de deux batteries en série. Si cette configuration de charge se modifie, cette situation est indiquée par un triple clignotement du voyant Dysfonctionnement, par exemple pour attirer l'attention sur un problème de fusible.



Si la configuration de charge a été volontairement modifiée, il est possible d'acquitter comme suit le triple clignotement correspondant du voyant :

**IMPORTANT!** Durant l'acquiescement du voyant, aucune batterie ne doit être raccordée au chargeur.

- 1 Appuyer sur le touche Stop/Start pendant env. 10 s



- Si la configuration de charge est maintenue, le triple clignotement du voyant Dysfonctionnement s'arrête automatiquement après élimination du problème de fusible.

# Interrompre le processus de charge

---

## Arrêter le processus de charge



**REMARQUE!** Risque de dommages pour les connecteurs et les prises de raccordement. Ne pas débrancher ni retirer le câble de charge pendant la charge.

- 1 Appuyer sur la touche Start/Stop pour arrêter le processus de charge



- Processus de charge arrêté - le voyant de service actuel clignote, p. ex. :



---

## Recommencer le processus de charge

- 1 Appuyer sur la touche Start/Stop pour poursuivre le processus de charge



# Menu Setup

## Généralités

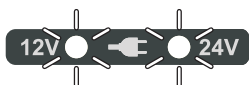
Effectuer les réglages suivants dans le menu Setup :

- Sélection du type de caractéristique correspondant à la batterie à charger
- Sélection de l'adresse de noeud pour FireCAN

**IMPORTANT!** Le menu Setup n'est disponible que si aucune batterie n'est raccordée au chargeur.

## Régler l'option type de caractéristique

- 1 Raccorder le câble d'alimentation au chargeur et le brancher sur le secteur  
- Le chargeur se trouve en marche à vide - Le voyant Prêt à fonctionner s'allume



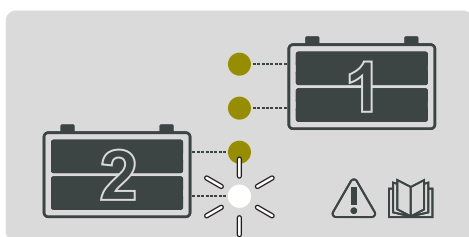
- 2 Appuyer pendant 10 s environ sur la touche Stop/Start pour afficher le réglage du type de caractéristique



- Le voyant Prêt à fonctionner s'éteint - le chargeur se trouve en mode de réglage pour le type de caractéristique



- L'affichage du type de caractéristique réglé a également lieu sur l'écran, p. ex. Caractéristique 1 :



- 3 Appuyer sur la touche Stop/Start pour sélectionner le type de caractéristique conformément à la Fiche annexe

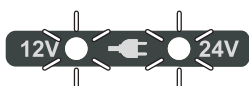


- Si aucune autre sélection n'est faite au cours des 10 s qui suivent, le type de caractéristique sélectionné est enregistré.

**IMPORTANT!** Ne pas raccorder de batterie pendant ces 10 s, sinon l'enregistrement du type de caractéristique ne s'effectue pas. Aucun enregistrement en cas de panne de courant.



- Le voyant Prêt à fonctionner s'allume. Le chargeur est prêt pour le prochain processus de charge avec le nouveau type de caractéristique sélectionné :

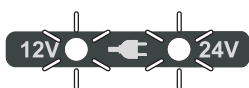


### Régler l'option FireCAN

L'option FireCAN permet à un réseau FireCAN spécifique au client de lire les 10 derniers codes de service enregistrés sur le chargeur.

### Régler l'adresse de noeud pour FireCAN

- 1 Raccorder le câble d'alimentation au chargeur et le brancher sur le secteur
  - Le chargeur se trouve en marche à vide - Le voyant Prêt à fonctionner s'allume



- 1 Si aucune alimentation secteur n'est disponible, raccorder la batterie au raccord P1
  - Le chargeur se trouve en mode Standby - Le voyant Prêt à fonctionner ne s'allume pas



- 2 Appuyer pendant 15 s environ sur la touche Stop/Start pour afficher le réglage de l'adresse de noeud

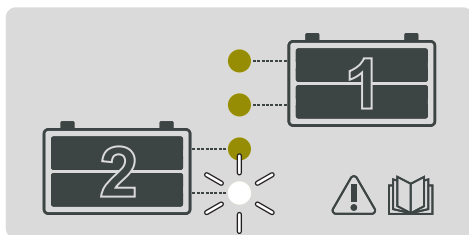


**IMPORTANT!** Un affichage du type de caractéristique réglé intervient après 10 s. Cependant, pour le réglage de l'adresse de noeud, maintenir la pression sur la touche Stop/Start jusqu'à ce que l'adresse de noeud apparaisse.

- Le voyant Prêt à fonctionner 24 V s'éteint, le voyant Prêt à fonctionner 12 V reste allumé - le chargeur se trouve en mode de réglage pour l'adresse de noeud FireCAN.



- L'affichage de l'adresse de noeud réglé a également lieu sur l'écran, p. ex. Adresse de noeud 1 :

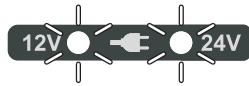


**IMPORTANT!** Un aperçu des adresses de noeud à sélectionner figure dans la Fiche annexe avec les adresses de noeud importantes pour l'option FireCAN.

- 3 Appuyer sur la touche Stop/Start pour sélectionner une adresse de noeud



- Si aucune autre sélection n'est faite au cours des 10 s qui suivent, l'adresse de noeud sélectionnée est enregistrée.
- Le voyant Prêt à fonctionner s'allume. Le chargeur est prêt pour le prochain processus de charge avec la nouvelle adresse de noeud sélectionnée :



# Diagnostic d'erreur, élimination de l'erreur

## Sécurité



**AVERTISSEMENT !** Une décharge électrique peut être mortelle. Avant d'ouvrir l'appareil

- débrancher l'appareil du secteur
- déconnecter la batterie
- Apposer un panneau d'avertissement compréhensible afin de prévenir toute remise en marche
- S'assurer, à l'aide d'un appareil de mesure approprié, que les composants à charge électrique (condensateurs par ex.) sont déchargés



**ATTENTION !** Une connexion de protection insuffisante peut entraîner de graves dommages corporels et matériels. Les vis du carter constituent une connexion de protection appropriée pour la mise à la terre du corps de l'appareil. Il ne faut en aucun cas remplacer ces vis par d'autres vis qui n'offriraient pas ce type de connexion de protection autorisée.

## Dispositifs de protection

---

**Le voyant Prêt à fonctionner 12 V et 24 V clignote, le voyant Dysfonctionnement clignote :**

Cause : Problème d'alimentation - La tension d'alimentation se trouve en dehors de la plage de tolérance

Remède : Vérifier l'état de l'alimentation

---

**Le voyant Prêt à fonctionner 12 V et 24 V est allumé, le voyant Dysfonctionnement clignote :**

Cause : Court-circuit dans le circuit de charge

Remède : Vérifier les câbles de charge, les contacts et les pôles de la batterie

Cause : Inversion de la polarité des câbles de charge

Remède : Brancher les batteries en respectant la bonne polarité

Cause : Erreur de raccordement

Remède : Vérifier le circuit de charge

---

**Le voyant Dysfonctionnement clignote 3x**

Cause : Problème de fusible lors de la charge conjointe de deux batteries. Dans la mesure du possible, l'une des batteries continue d'être chargée.

Remède : Remplacer le fusible de batterie, des informations détaillées relatives à la fonction Défaillance de fusible figurent au chapitre Charger une batterie.

---

---

**Erreur de charge**

---

**Le voyant Dysfonctionnement clignote, le voyant État de charge clignote :**

L'appareil s'éteint pendant le processus de charge

Cause : Température de batterie ou température ambiante trop faible ou trop élevée.  
Protection contre les surcharges/sous-charges thermiques actives

Remède : Laisser refroidir l'appareil. Le processus de charge se poursuit automatiquement dès que l'appareil est refroidi. Dans le cas contraire, consulter un atelier spécialisé.

Cause : Dépassement de la durée de la phase de charge correspondante ou capacité de la batterie trop élevée

Remède : Sélectionner le type de caractéristique correct conformément à la Fiche annexe, et répéter le processus de charge

Cause : Batterie défectueuse (court-circuit des cellules, sulfatation importante)

Remède : Vérifier la batterie et la remplacer le cas échéant

---

---

**Avertissement**

---

**Voyant Dysfonctionnement allumé, la charge est poursuivie normalement**

Cause : Sur ou sous-tension de la batterie

Remède : Vérifier si la sélection de la tension de batterie est correcte ou bien si d'autres sources de tension (p.ex. dynamo) sont raccordées à la batterie.

---

# Geachte lezer,

---

## Inleiding

Wij danken u voor het in ons gestelde vertrouwen en feliciteren u met de aanschaf van dit technisch hoogwaardige Fronius product. Alles wat u moet weten over dit apparaat, vindt u in deze gebruiksaanwijzing. Wanneer u deze gebruiksaanwijzing aandachtig leest, leert u de vele mogelijkheden van dit Fronius product kennen. Alleen op deze wijze kunt u optimaal van de voordelen gebruikmaken.

Lees ook aandachtig de veiligheidsvoorschriften. Zo zorgt u voor meer veiligheid op de plaats waar dit product wordt gebruikt. Als u zorgvuldig omgaat met uw product, kunt u voor lange tijd bouwen op kwaliteit en betrouwbaarheid: de belangrijkste voorwaarden voor top-prestaties.



# Inhoudsopgave

Veiligheidsvoorschriften .....	95
Verklaring veiligheidsaanwijzingen .....	95
Algemeen .....	95
Gebruik overeenkomstig de bedoeling .....	96
Omgevingsvoorwaarden .....	96
Netaansluiting .....	96
Gevaren door net- en laadstroom .....	96
Gevaar door zuren, gassen en dampen .....	97
Algemene aanwijzingen bij de omgang met accu's .....	97
Bescherming van uzelf en derden .....	98
Veiligheidsmaatregelen bij normaal gebruik .....	98
EMV-apparaatclassificaties .....	98
EMV-maatregelen .....	98
Gegevensbescherming .....	99
Onderhoud en reparatie .....	99
Garantie en aansprakelijkheid .....	99
Veiligheidscontrole .....	99
Veiligheidssymbolen .....	100
Verwijdering .....	100
Auteursrecht .....	100
Algemene informatie .....	101
Principe .....	101
Concept .....	101
Waarschuwingen op het apparaat .....	101
Inbedrijfstelling .....	103
Veiligheid .....	103
Gebruik overeenkomstig de bedoeling .....	103
Netaansluiting .....	103
Veiligheidsconcept - veiligheidsvoorzieningen standaard .....	103
Bedieningselementen en aansluitingen .....	104
Algemeen .....	104
Bedieningspaneel .....	104
Aansluiten van opties .....	105
Aansluitingen .....	105
Optie FireCAN .....	106
Optie potentieelvrij contact .....	106
Kap verwijderen .....	107
Optie ophangbeugel en optie trekontlasting voor laadkabel monteren .....	107
Optie randbescherming .....	108
Veiligheidsslot .....	108
Montage .....	108
Accu laden .....	110
Overzicht één accu laden .....	110
Overzicht laden van 2 x 12 V accu's in serie .....	110
Overzicht laden van één 12 of 24 V accu .....	111
Accu's aansluiten .....	111
Voortgang van het laadproces .....	112
Bescherming tegen diepontlading tijdens de Stand-by-functie .....	112
Functie Zekering defect .....	112
Laadproces onderbreken .....	114
Laadproces stoppen .....	114
Laadproces opnieuw starten .....	114
Set-upmenu .....	115
Algemeen .....	115
Optie laadkarakteristiek instellen .....	115
Optie FireCAN instellen .....	116
Knooppuntadres voor FireCAN instellen .....	116

Storingsdiagnose en storingen opheffen .....	118
Veiligheid .....	118
Beveiligingen.....	118
Laadfout.....	119
Waarschuwing .....	119



# Veiligheidsvoorschriften

## Verklaring veiligheidsaanwijzingen



**GEVAAR!** Duidt op een onmiddellijk dreigend gevaar. Wanneer dit gevaar niet wordt vermeden, heeft dit de dood of zwaar lichamelijk letsel tot gevolg.



**WAARSCHUWING!** Duidt op een mogelijk gevaarlijke situatie. Wanneer deze situatie niet wordt vermeden, kan dit de dood of zwaar lichamelijk letsel tot gevolg hebben.



**VOORZICHTIG!** Duidt op een situatie die mogelijk schade tot gevolg kan hebben. Wanneer deze situatie niet wordt vermeden, kan dit lichte of geringe verwondingen evenals materiële schade tot gevolg hebben.



**OPMERKING!** Duidt op het gevaar van minder goede resultaten en mogelijke beschadiging van de apparatuur.

**BELANGRIJK!** Duidt op gebruikstips en andere bijzonder nuttige informatie. Het duidt niet op een riskante of gevaarlijke situatie.

Wanneer u een symbool ziet dat in het hoofdstuk "Veiligheidsvoorschriften" is afgebeeld, is verhoogde opmerkzaamheid vereist.

## Algemeen



Het apparaat is volgens de laatste stand van de techniek volgens de officiële veiligheidseisen vervaardigd. Onjuiste bediening of misbruik levert echter potentieel gevaar op voor:

- het leven van de gebruiker of dat van derden;
- het apparaat en andere bezittingen van de gebruiker;
- de efficiëntie van het werken met het apparaat.

Alle personen die met ingebruikname, bediening, onderhoud en reparatie van het apparaat te maken hebben, moeten:

- overeenkomstig gekwalificeerd zijn,
- deze gebruiksaanwijzing volledig lezen en exact opvolgen.

De gebruiksaanwijzing moet worden bewaard op de plaats waar het apparaat wordt gebruikt. Naast de gebruiksaanwijzing moeten bovendien de algemeen geldende, evenals de lokale regelgeving ter voorkoming van ongevallen en ter bescherming van het milieu worden nageleefd.

Alle aanwijzingen met betrekking tot veiligheid en gevaren op het apparaat:

- in leesbare toestand houden
- niet beschadigen
- niet verwijderen
- niet afdekken, afplakken of overschilderen.

De plaatsen waar de aanwijzingen met betrekking tot veiligheid en gevaren op het apparaat zijn aangebracht, vindt u in het hoofdstuk "Algemene informatie" in de handleiding van het apparaat.

Storingen, die de veiligheid nadelig kunnen beïnvloeden, verhelpen voordat het apparaat wordt ingeschakeld.

**Het gaat om uw eigen veiligheid!**

---

## Gebruik overeenkomstig de bedoeling



Het apparaat is uitsluitend bestemd voor gebruik overeenkomstig de bedoeling. Ieder ander of afwijkend gebruik geldt als gebruik niet overeenkomstig de bedoeling. Voor hieruit voortvloeiende schade, evenals voor gebrekkige of onjuiste resultaten aanvaardt de fabrikant geen aansprakelijkheid.

Tot gebruik overeenkomstig de bedoeling behoort ook:

- het volledig lezen en opvolgen van de gebruiksaanwijzing en alle aanwijzingen met betrekking tot veiligheid en gevaren
- het tijdig uitvoeren van inspectie- en onderhoudswerkzaamheden
- het naleven van alle tips van de accu- en autofabrikanten

Om probleemloos functioneren te garanderen, moet op correcte wijze worden omgegaan met het apparaat. Het apparaat mag in geen geval worden verplaatst door aan de kabel te trekken.

---

## Omgevingsvoorwaarden

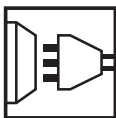


Het gebruik of het opslaan van het apparaat buiten het aangegeven bereik geldt niet als gebruik overeenkomstig de bedoeling. De fabrikant is niet aansprakelijk voor de hieruit voortvloeiende schade.

Precieze informatie over de toelaatbare omgevingsvoorwaarden kunt u vinden in de technische gegevens in de bijlage.

---

## Netaansluiting



Apparaten met een hoog vermogen kunnen vanwege hun stroomopname de energiekwaliteit van het elektriciteitsnet beïnvloeden.

Dit kan voor bepaalde typen apparaten consequenties hebben in de vorm van:

- aansluitbeperkingen
- eisen m.b.t. de maximaal toelaatbare netimpedantie \*)
- eisen m.b.t. het minimaal vereiste kortsluitvermogen \*)

\*) bij de aansluiting op het openbare elektriciteitsnet zie de technische gegevens

In dat geval moet de eigenaar of de gebruiker van het apparaat eerst nagaan of het apparaat wel mag worden aangesloten. Indien nodig, dient hiertoe te worden overlegd met de energieleverancier.



**OPMERKING!** Zorg voor een veilige aarding van de netaansluiting

---

## Gevaren door net- en laadstroom



Bij het werken met laadapparaten staat u aan talrijke gevaren bloot, zoals bijvoorbeeld:

- elektrisch gevaar door net- en laadstroom
- schadelijke elektromagnetische velden, die voor dragers van een pacemaker levensgevaarlijk kunnen zijn



Een elektrische schok kan dodelijk zijn. Elke elektrische schok is in principe levensgevaarlijk. Om elektrische schokken tijdens het werk te vermijden:

- geen spanningvoerende delen binnen en buiten het apparaat aanraken.
- in geen geval de accupolen aanraken
- laadkabel of accuklemmen niet kortsluiten

Alle kabels en leidingen moeten vastzitten, onbeschadigd en geïsoleerd zijn, en een voldoende dikke kern hebben. Loszittende verbindingen, door hitte aangetaste of beschadigde kabels of kabels en leidingen met een te dunne kern direct door een geautoriseerd bedrijf laten herstellen.

## Gevaar door zuren, gassen en dampen



Accu's bevatten zuren die de ogen en huid aantasten. Bovendien ontstaan bij het laden van accu's gassen en dampen, die schadelijk voor de gezondheid kunnen zijn en onder bepaalde omstandigheden bijzonder explosief zijn.

- Het laadapparaat uitsluitend gebruiken in goed geventileerde ruimtes. Zo wordt een opeenhoping van explosieve gassen voorkomen. In accu-ruimtes bestaat geen explosiegevaar wanneer door natuurlijke of mechanische ventilatie een waterstofconcentratie van minder dan 4% is gegarandeerd.
- Tijdens het laden dient een minimale afstand van 0,5 m (19.69 in.) tussen de accu en het laadapparaat in acht te worden genomen. Mogelijke ontstekingsbronnen, zoals vuur en open licht uit de omgeving van de accu verwijderd houden
- De verbinding met de accu (bijvoorbeeld accuklemmen) in geen geval tijdens het laden loskoppelen



- Vrijgekomen gassen en dampen in geen geval inademen
- Voor voldoende toevoer van frisse lucht zorgen.
- Geen gereedschap of elektrisch geleidende metalen op de accu leggen om kortsluiting te vermijden



- Accuzuur mag in geen geval in de ogen, op de huid of op de kleding komen. Veiligheidsbril en geschikte veiligheidskleding dragen. Druppels accuzuur direct en grondig met schoon water afspoelen, in geval van nood een arts raadplegen.



## Algemene aanwijzingen bij de omgang met accu's



Accu's beschermen tegen vuil en mechanische beschadiging. Geladen accu's in een koele ruimte opslaan. Bij ca. +2 °C (35.6 °F) vindt de minste zelfontlading plaats.

Door middel van een wekelijkse visuele controle vaststellen dat de accu tot het MAX-merkteken met zuur (elektrolyt) is gevuld.

- Werking van het apparaat niet starten of direct stoppen en de accu in een geautoriseerde werkplaats laten controleren bij:
  - ongelijkmatig zuurpeil of hoog waterverbruik in afzonderlijke cellen, veroorzaakt door een mogelijk defect.
  - ontoelaatbare verwarming van de accu tot boven 55 °C (131 °F).

---

## Bescherming van uzelf en derden



Personen, vooral kinderen, tijdens het gebruik van het apparaat en van de werkplek weghouden. Bevinden zich echter nog personen in de omgeving, dan:

- deze op de hoogte brengen van alle gevaren (voor de gezondheid schadelijke zuren en gassen, gevaar door net- en laadstroom, ...),
- geschikte veiligheidsmiddelen ter beschikking stellen.

Controleer voordat u de werkplek verlaat, of tijdens uw afwezigheid geen persoonlijk letsel of materiële schade kan ontstaan.

---

## Veiligheidsmaatregelen bij normaal gebruik



Apparaten met een randaardedraad alleen op een net met randaarde en een wandcontactdoos met randaardecontact aansluiten. Wordt het apparaat op een net zonder randaarde of een wandcontactdoos zonder randaardecontact aangesloten, dan geldt dit als ernstig nalatig. De fabrikant is niet aansprakelijk voor de hieruit voortvloeiende schade.

- Het apparaat uitsluitend volgens de op het kenplaatje aangeduide beschermingsgraad gebruiken.
  - Het apparaat nooit in gebruik nemen, wanneer het is beschadigd.
  - Laat de net- en apparaatkabels regelmatig door een elektromonteur controleren op een juiste werking van de randaardeleiding.
  - Niet in goede staat verkerende veiligheidsvoorzieningen en onderdelen die niet in onberispelijke staat verkeren, vóór het inschakelen van het apparaat door een geautoriseerd bedrijf laten herstellen.
  - Veiligheidsvoorzieningen nooit omzeilen of buiten werking stellen.
  - Na de montage is een vrij toegankelijke netstekker benodigd.
- 

## EMV-apparaatclassificaties



Apparaten van emissieklasse A:

- zijn uitsluitend bedoeld voor toepassing in industriegebieden;
- kunnen in andere gebieden leidinggebonden storingen of storingen door straling veroorzaken.

Apparaten van emissieklasse B:

- voldoen aan de emissievereisten voor woon- en industriegebieden. Dit geldt ook voor woongebieden waar de energievoorziening is gebaseerd op het openbare laagspanningsnet.

EMV-apparaatclassificatie volgens kenplaatje of technische gegevens.

---

## EMV-maatregelen

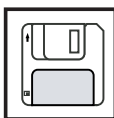


In uitzonderlijke gevallen kan er, ondanks het naleven van de emissiegrenswaarden, sprake zijn van beïnvloeding van het geëigende gebruiksgebied (bijvoorbeeld als zich op de installatielocatie gevoelige apparatuur bevindt of als de installatielocatie is gelegen in de nabijheid van radio- of televisieontvangers).

In dit geval is de gebruiker verplicht adequate maatregelen te treffen om de storing op te heffen.

---

## Gegevensbescherming



De gebruiker is zelf verantwoordelijk voor het beveiligen van gegevens die afwijken van de fabrieksinstellingen. Voor schade die ontstaat door gewiste persoonlijke instellingen is de fabrikant niet aansprakelijk.

---

## Onderhoud en reparatie



Het apparaat heeft onder normale bedrijfsomstandigheden slechts minimale verzorging en onderhoud nodig. Enkele punten verdienen echter uw aandacht om het apparaat jarenlang gebruiksklaar te houden.

- Controleer telkens voor gebruik of de netstekker, de netkabel, de laadkabels en de accuklemmen niet zijn beschadigd.
- Reinig bij vervuiling de kast van het apparaat met een zachte doek. Gebruik hiervoor uitsluitend reinigingsproducten zonder oplosmiddelen.

Laat reparaties en herstelwerkzaamheden uitsluitend uitvoeren door een geautoriseerd bedrijf. Gebruik alleen originele vervangingsonderdelen (dit geldt ook voor genormeerde onderdelen). Bij niet-originele onderdelen is niet gewaarborgd dat deze voldoende robuust en veilig zijn geconstrueerd en geproduceerd.

Breng zonder toestemming van de fabrikant geen wijzigingen aan aan het apparaat.

---

## Garantie en aansprakelijkheid



De garantieperiode voor het apparaat bedraagt 2 jaar vanaf de factuurdatum. De fabrikant is echter niet aansprakelijk voor schades die door een of meer van de volgende oorzaken zijn teweeg gebracht:

- Gebruik niet overeenkomstig de bedoeling
- Ondeskundig aansluiten en bedienen
- Gebruik van het apparaat bij defecte beveiligingssystemen
- Niet opvolgen van richtlijnen in de gebruiksaanwijzing
- Eigenmachtig aangebrachte veranderingen aan het apparaat
- Schades door invloed van vreemde voorwerpen of overmacht

---

## Veiligheidscontrole



De fabrikant raadt aan om minstens eenmaal per 12 maanden een veiligheidscontrole aan het apparaat uit te laten voeren.

Een veiligheidscontrole door een gekwalificeerde elektromonteur wordt aanbevolen

- na het aanbrengen van wijzigingen
- na installatie of ombouw
- na het uitvoeren van reparaties en onderhoud
- na elke periode van maximaal twaalf maanden.

Voor de veiligheidscontrole dient u zich te houden aan de geldende nationale en internationale normen en richtlijnen.

Voor meer informatie over het uitvoeren van veiligheidscontroles kunt u zich wenden tot de servicedienst. Deze verstrekt u op verzoek alle noodzakelijke documentatie.

---

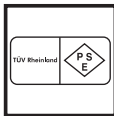
## Veiligheidssymbolen



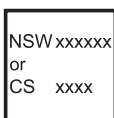
Apparaten met CE-aanduiding voldoen aan de eisen, die in de richtlijn voor laagspanningsverdraagzaamheid en elektromagnetische verdraagzaamheid worden gesteld.



Apparaten die zijn voorzien van dit TÜV-testsymbool voldoen aan de eisen van de voor Canada en de Verenigde Staten geldende normen.



Apparaten die zijn voorzien van dit TÜV-testsymbool voldoen aan de eisen van de voor Japan geldende normen.



Apparaten die zijn voorzien van dit TÜV-testsymbool en deze op het kenplaatje aangeduide identificatietekens voldoen aan de eisen van de relevante normen voor Australië.

---

## Verwijdering



Gooi dit apparaat niet weg als huisvuil! Volgens de Europese richtlijn 2002/96/EG betreffende afgedankte elektrische en elektronische apparatuur, en de hiervan afgeleide nationale wetten, moeten afgedankte elektrische apparaten apart worden ingezameld en milieuvriendelijk worden verwerkt. Retourneer gebruikte apparaten aan uw leverancier of breng ze naar een erkend inzamelpunt in uw omgeving. Het negeren van deze EU-richtlijnen heeft mogelijk schadelijke effecten op het milieu en uw gezondheid!

---

## Auteursrecht

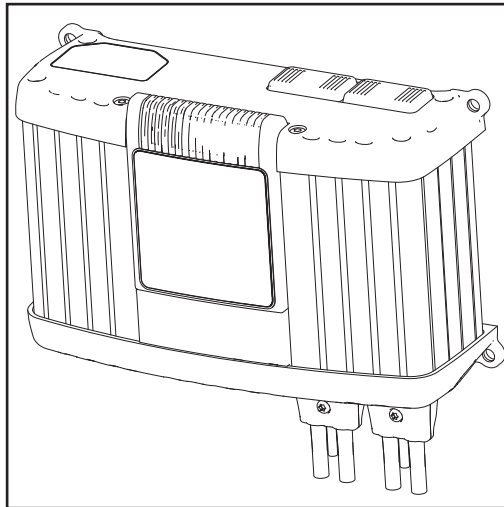


Het auteursrecht op deze handleiding berust bij de fabrikant.

Tekst en afbeeldingen komen overeen met de stand van de techniek bij het ter perse gaan. Wijzigingen voorbehouden. Aan de inhoud van deze handleiding kan de gebruiker geen rechten ontfen. Hebt u een voorstel tot verbetering? Ziet u een fout in deze handleiding? Wij zijn u dankbaar voor uw opmerkingen.

# Algemene informatie

## Principe



Het belangrijkste kenmerk van de nieuwe Actieve Inverter Technologie is het intelligent laden. Daarbij past het laadproces zich automatisch aan de leeftijd en de laadtoestand van de accu aan. Van deze innovatie profiteren zowel de levensduur en het geringe onderhoud van de accu, als ook het rendement.

De Active Inverter Technology is gebaseerd op een inverter met actieve gelijkrichting en een intelligente veiligheidsuitschakeling. Onafhankelijk van mogelijke schommelingen in de netspanning houdt een digitale regeling de laadstroom en -spanning constant.

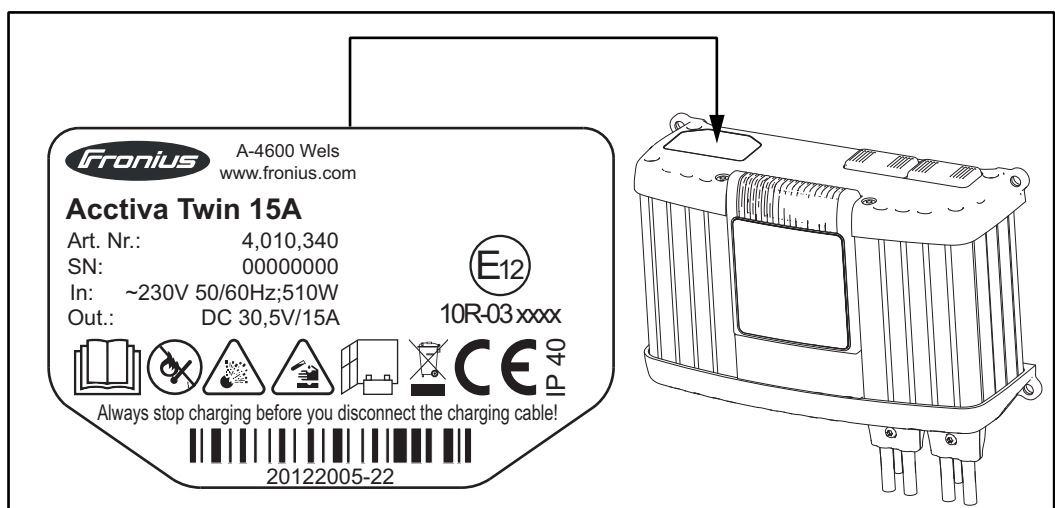
De standaard asymmetrie-compensatie houdt rekening met verschillende laadtoestanden van twee gezamenlijk geladen accu's. Daardoor worden beide accu's volledig geladen.

## Concept

Door de compacte constructie neemt het apparaat minder ruimte in en wordt het mobiele gebruik ervan aanzienlijk vereenvoudigd. Daarbij komt dat de actieve inverters beschikken over een On-Board-functie. Hoewel het laadapparaat over een omvangrijke uitrusting beschikt kan deze modulair worden uitgebreid en is daardoor perfect op de toekomst voorbereid. Hiervoor staat een groot aantal opties ter beschikking.

## Waarschuwingen op het apparaat

Het laadapparaat is voorzien van veiligheidssymbolen op het typeplaatje. De veiligheidssymbolen mogen noch worden verwijderd noch worden overgeschilderd.



Pas de functies pas toe nadat u de gebruiksaanwijzing volledig hebt gelezen.



Mogelijke ontstekingsbronnen, zoals vuur, vonken en open licht uit de omgeving van de accu verwijderd houden.



Explosiegevaar! Door het laden ontstaat in de accu knalgas.



Accuzuur is bijtend en mag in geen geval in aanraking komen met de ogen, de huid of de kleding.



Voor toepassing in ruimtes of On-Board in het voertuig. Niet aan regen blootstellen.



Tijdens het laden voor voldoende toevoer van buitenlucht zorgen. Apparaat minimaal 50 cm boven de vloer monteren.



Afgedankte apparaten niet met het huisvuil, maar volgens de veiligheidsvoorschriften afvoeren.



# Inbedrijfstelling

---

## Veiligheid



**WAARSCHUWING!** Onjuiste bediening kan ernstig lichamelijk letsel en grote materiële schade veroorzaken. Gebruik de beschreven functies pas nadat de volgende documenten volledig zijn gelezen en begrepen:

- Gebruiksaanwijzing
- Alle gebruiksaanwijzingen van de systeemcomponenten, in het bijzonder de veiligheidsvoorschriften
- Gebruiksaanwijzingen en veiligheidsvoorschriften van de fabrikant van de accu en het voertuig

## Gebruik overeenkomstig de bedoeling

Het laadapparaat dient voor het laden van accu's, die in de bijlage zijn vermeld. Ieder ander of afwijkend gebruik geldt als niet overeenkomstig de bedoeling. De fabrikant is niet aansprakelijk voor de hieruit voortvloeiende schade. Tot gebruik overeenkomstig de bedoeling behoort ook

- het naleven van alle aanwijzingen in de gebruiksaanwijzing
- het regelmatig controleren van de net- en laadkabel



**WAARSCHUWING!** Het laden van een droge accu (primaire elementen) en niet weer oplaadbare accu's kan ernstig lichamelijk letsel en grote materiële schade veroorzaken en is daarom verboden.

## Netaansluiting

Op het huis vindt u het typeplaatje met vermelding van de toelaatbare netspanning. Het apparaat is uitsluitend voor deze netspanning geschikt. De benodigde zekering van de netvoedingskabel vindt u in de bijlage. Is de netkabel of de netstekker bij uw apparaat niet aangebracht, dan netkabel of netstekker volgens de nationale normen monteren.



**OPMERKING!** Een elektrische installatie met onvoldoende capaciteit kan ernstige materiële schade tot gevolg hebben. De netvoedingskabel en de zekering ervan moeten overeenkomstig de bestaande elektriciteitsvoorziening worden aangelegd. De technische gegevens op het typeplaatje zijn van kracht.

## Veiligheidsconcept - veiligheidsvoorzieningen standaard

De Active Inverter is standaard van de volgende veiligheidsvoorzieningen voorzien:

- Spannings- en vonkvrije klemmen, indien van toepassing, sluiten het gevaar van explosies uit
- De beveiliging tegen ompolen voorkomt beschadiging of vernieling van het laadapparaat
- Een effectieve beveiliging van het laadapparaat biedt bescherming tegen kortsluiting. Bij kortsluiting hoeft geen zekering te worden vervangen
- Een bewaking van de laadtijd biedt een effectieve bescherming tegen het overladen en vernielen van de accu
- Dankzij de uitgebreide beveiliging ontstaat onder ongunstige omstandigheden een gereduceerd vervuilingspercentage. Daarvan profiteert de betrouwbaarheid van het laadapparaat.
- Beveiliging tegen te hoge temperatuur door middel van derating (reductie van de laadstroom bij het toenemen van de temperatuur boven de grenswaarde)

# Bedieningselementen en aansluitingen

## Algemeen



**OPMERKING!** Naar aanleiding van actualiseringen kunnen functies op uw apparaat beschikbaar zijn die in deze gebruiksaanwijzing niet zijn beschreven of omgekeerd. Bovendien kunnen enkele afbeeldingen in geringe mate afwijken van de bedieningselementen op uw apparaat. De werking van deze bedieningselementen is echter gelijk.

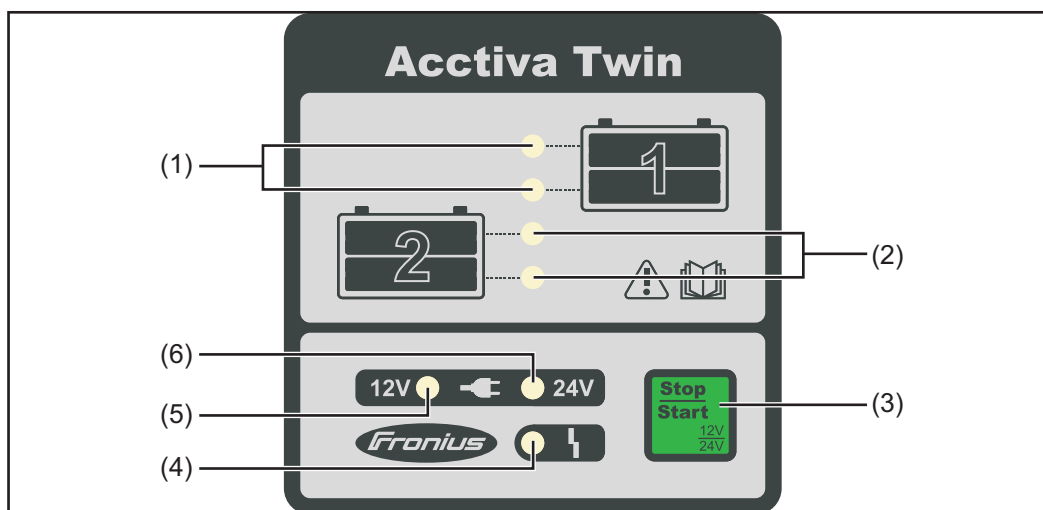


**WAARSCHUWING!** Onjuiste bediening kan ernstig lichamelijk letsel en materiële schade veroorzaken. Beschreven functies pas gebruiken nadat de volgende documenten volledig zijn gelezen en begrepen:

- deze gebruiksaanwijzing
- alle gebruiksaanwijzingen van de systeemcomponenten, in het bijzonder de veiligheidsvoorschriften

## Bedieningspaneel

Hierna wordt het bedieningspaneel in LED-uitvoering beschreven.



Nr.	Functie
-----	---------

- |     |  |
|-----|--|
| (1) | <b>Controlelampje laadtoestand accu 1</b><br>onderste controlelampje knippert: Accu wordt geladen<br>beide controlelampjes knipperen: Laadtoestand 80%<br>beide controlelampjes branden: Laadtoestand 100%, onderhoudslading |
| (2) | <b>Controlelampje laadtoestand accu 2</b><br>onderste controlelampje knippert: Accu wordt geladen<br>beide controlelampjes knipperen: Laadtoestand 80%<br>beide controlelampjes branden: Laadtoestand 100%, onderhoudslading |

---

**(3) Stop/Start toets**

Voor het onderbreken en weer voortzetten van het laadproces

Handmatige selectie laadspanning 12 V / 24 V

Toegang tot het Set-upmenu en selectie van het type laadkarakteristiek. Nadere informatie daarover vindt u in het hoofdstuk "Set-upmenu".

Indien FireCAN aanwezig:

Toegang tot de instelling van het knooppuntadres voor FireCAN. Nadere informatie daarover vindt u in het hoofdstuk "Set-upmenu".

Kwiteit de servicecodes voor de functie Zekering doorgeslagen. Nadere informatie daarover vindt u in het hoofdstuk "Accu laden".

---

**(4) Controlelampje Storing**

**(5) Controlelampje Bedrijfsklaar**

Laadspanning 12 V

**(6) Controlelampje Bedrijfsklaar**

Laadspanning 24 V

---

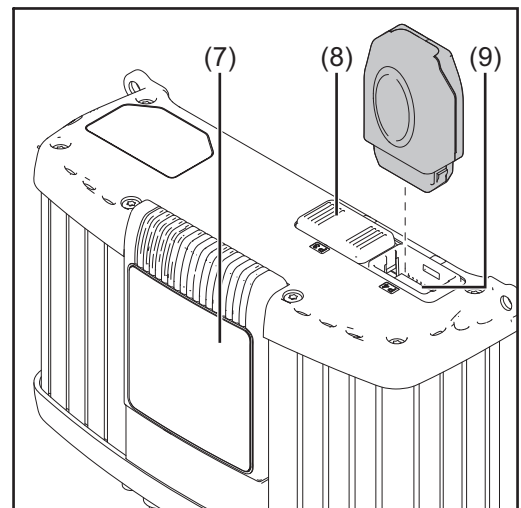
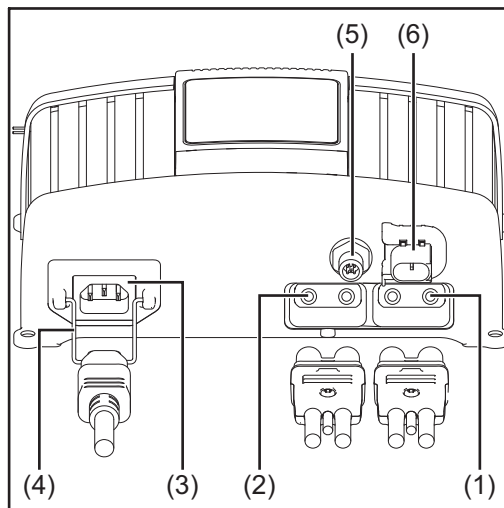
**Aansluiten van opties**



**OPMERKING!** Gevaar van beschadiging van het apparaat en toebehoren. Opties en systeemuitbreidingen alleen aansluiten bij losgenomen netstekker en wanneer de laadkabel van de accu is losgekoppeld.

---

**Aansluitingen**



---

**Nr. Functie**

**(1) Aansluiting P1 - bus laadkabel**

Aansluiting accu 1

Ook voor optie temperatuurafhankelijk laden

---

- 
- (2) **Aansluiting P2 - bus laadkabel**  
Aansluiting accu 2, indien op aansluiting P1 reeds een accu is aangesloten  
Ook voor optie temperatuurafhankelijk laden

**BELANGRIJK!** Mocht slechts een accu worden geladen, alleen aansluiting P1 gebruiken.

- 
- (3) **AC Input - netbus**

- 
- (4) **Bevestigingsbeugel netkabel**

- 
- (5) **Optie stekker FireCAN M12, 5-polig**  
voor communicatie met het netwerk van het voertuig, bijvoorbeeld:  
overdracht van de laadtoestand - laden / gereed  
overdracht van de accustatus - spanning te hoog / te laag  
opslaan en opvragen van storingsmeldingen

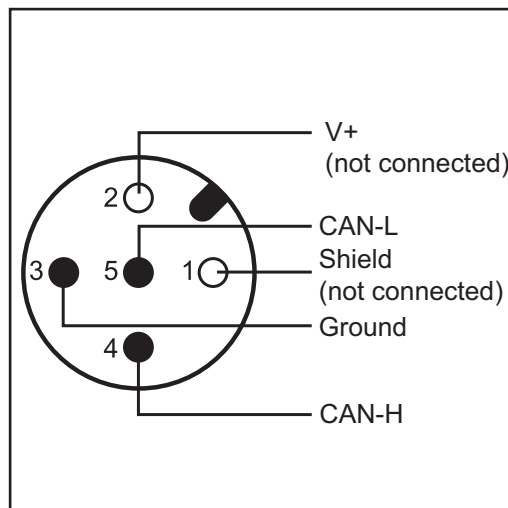
- 
- (6) **Optie potentiaalvrij contact Tyco HDSCS, 2-polig**  
geen net beschikbaar: contact geopend  
Net beschikbaar: contact gesloten  
Storing aanwezig: contact opent en sluit getakt

- 
- (7) **Afneembaar display**

- 
- (8) **Aansluiting P3 - visuele poort**  
Aansluiting intern of extern display

- 
- (9) **Aansluiting P4 - multipoort**  
voor het aansluiten van de optie statuslampen, datacommunicatie, ...
- 

### Optie FireCAN



Ronde connector volgens IEC61076-2-101

Specificatie van de constructie:

- M12 connector met schroefverbinding voor laagspanningtoepassingen

Uitvoering:

- M12 connector, 5-polig

Contraconnector:

- M12 bus, 5-polig

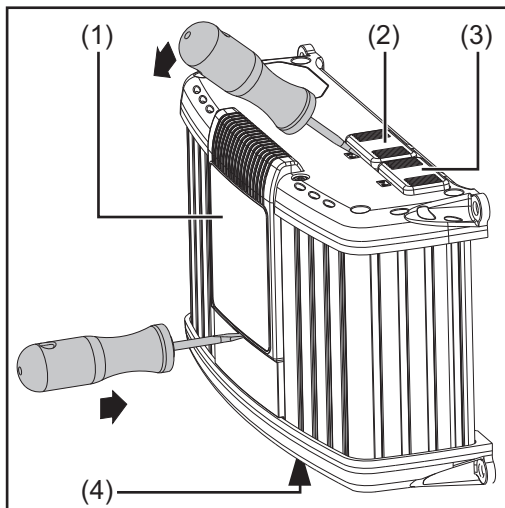
Codering: A

### Optie potentieel-vrij contact

HDSCS (Heavy Duty Sealed Connector Series)

- Fabrikant: Tyco Electronics
- Omschrijving: 3POS, TAB 1.6X0.6, TAB HSG, ASSY, CODA
- Aanbevolen contraconnector: 1-1418448-2 (Tyco onderdeelnummer)

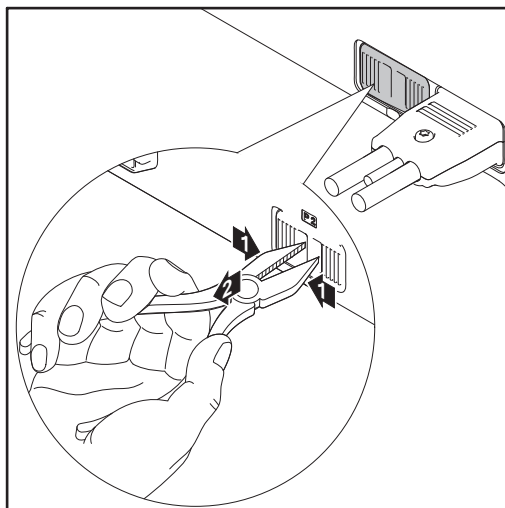
## Kap verwijderen



Zo nodig met een schroevendraaier verwijderen:

- Display (1)
- Kap (2) voor aansluiting P3 - Visual Port
- Kap (3) voor aansluiting P4 - Multiport

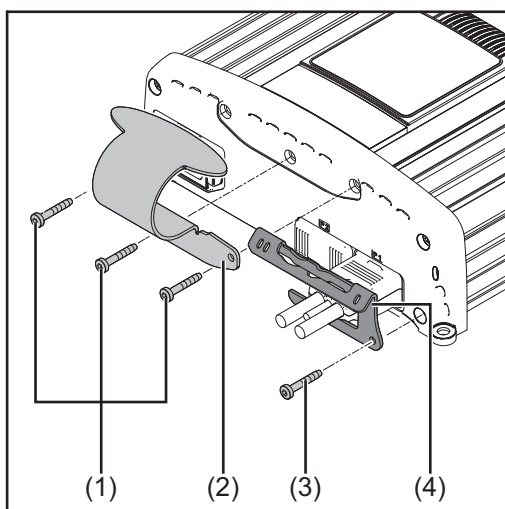
**BELANGRIJK!** De kap (4) op aansluiting P2 is vereist wanneer slechts een accu (P1) wordt geladen.



Zo nodig met een tang verwijderen:

- Kap (4) voor aansluiting P2 - bus laadkabel

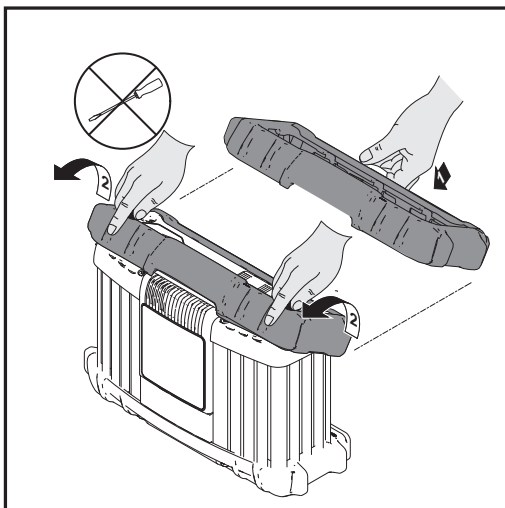
## Optie ophangbeugel en optie trekcontlasting voor laadkabel monteren



**BELANGRIJK!** Het aanhaalmoment voor alle schroeven bedraagt 2,5 Nm.

- Drie schroeven (1) losdraaien
- Bevestigingsbeugel (2) met de eerder losgedraaide schroeven (1) monteren
- Schroeven (3) losdraaien
- Trekcontlasting (4) laadstekker met de eerder losgedraaide schroeven (3) monteren

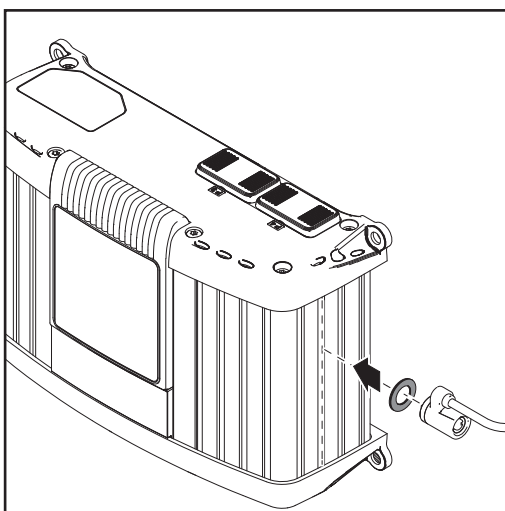
### Optie randbescherming



Het demonteren van de randbescherming geschiedt in omgekeerde volgorde van monteren.

Bij gemonteerde randbescherming is een muur- of vloermontage van het laadapparaat en de ophangbeugel niet mogelijk, omdat de aangebrachte boringen in het huis door de randbescherming worden afgedekt.

### Veiligheidsslot



De bevestiging van een veiligheidsslot is alleen mogelijk

- aan de groef in het huis volgens de afbeelding
- aan de exact tegenoverliggende groef in het huis
- met afstandsring M8 DIN 125 of DIN 134, aangebracht volgens de afbeelding

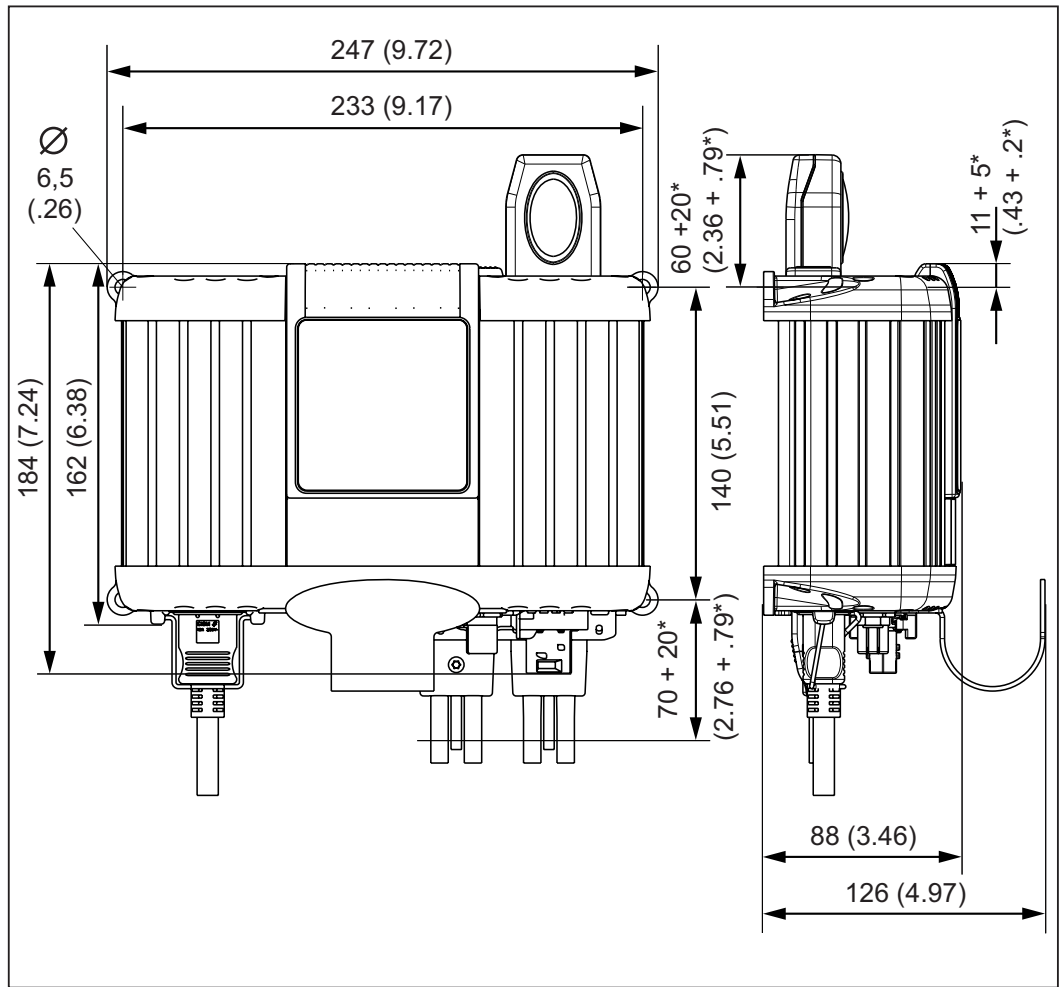
### Montage

Gebruik bij montage van het laadapparaat aan een vaste ondergrond de in de verpakking geïntegreerde boorsjabloon.



**OPMERKING!** Alleen bij verticaal rechtopstaande stand is beschermingsklasse IP 40 gegarandeerd. Bij het inbouwen van het laadapparaat in een schakelkast (of soortgelijke afgesloten ruimte) door kunstmatige ventilatie voor voldoende warmteafvoer zorgen. De afstand rondom het apparaat moet 10 cm (3.94 in.) bedragen.

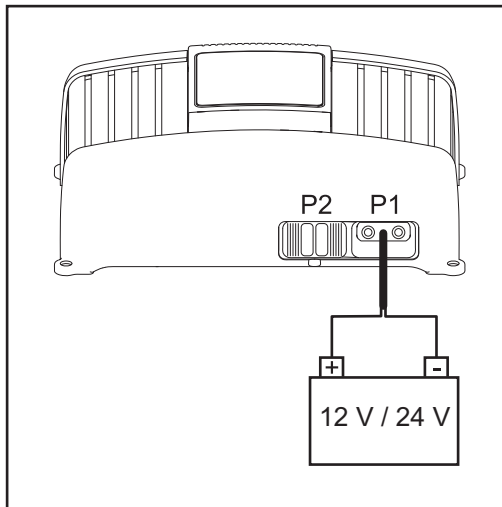
Om ook de toegankelijkheid van de stekkers te waarborgen, is voor de montage de volgende ruimte in mm (inch) nodig:



\* Vrije ruimte voor montage / demontage

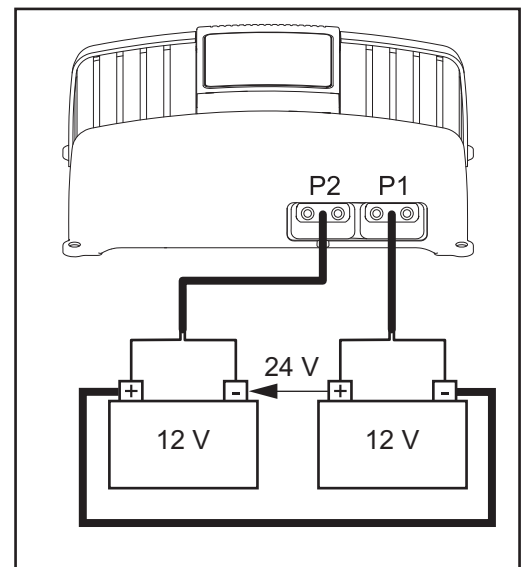
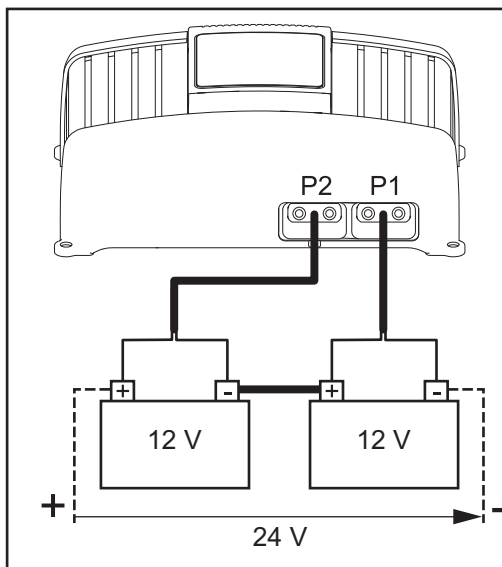
# Accu laden

## Overzicht één accu laden



**BELANGRIJK!** Wordt er slechts één accu geladen, de laadkabelaansluiting P2 met de kap afsluiten, zie hoofdstuk "Bedieningselementen en aansluitingen".

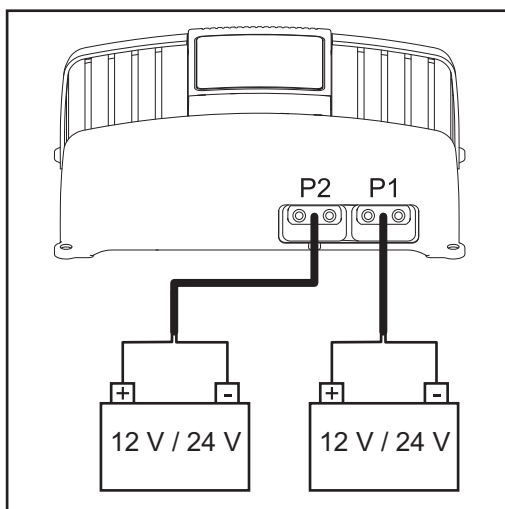
## Overzicht laden van 2 x 12 V accu's in serie



**BELANGRIJK!** Moeten 2 accu's gelijktijdig worden geladen, dan mogen op P1 en P2 alleen 12 V accu's worden aangesloten.



## Overzicht laden van één 12 of 24 V accu

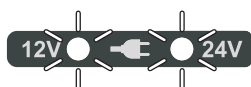


## Accu's aansluiten



**VOORZICHTIG!** Gevaar van materiële schade bij het laden van een defecte accu of een onjuiste laadspanning. Voor het begin van het laadproces vaststellen of de te laden accu volledig functioneert en of de laadspanning van het apparaat overeenkomt met de accuspanning.

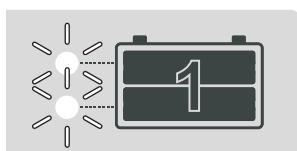
- 1 Netkabel op het laadapparaat aansluiten en op het net aansluiten
- Laadapparaat bevindt zich in onbelaste toestand - het lampje Bedrijfsklaar brandt:



**WAARSCHUWING!** Gevaar van ernstig lichamelijk letsel en materiële schade door onjuist aangesloten laadklemmen. Laadklemmen op de juiste polen aansluiten en op correcte elektrische verbinding met de accupolen letten.

Concrete wijze van handelen bij het aansluiten van accu's:

- 2 Bij boordnetten van voertuigen het contact en alle overige stroomverbruikers uitschakelen
- 3 Laadkabel (rood) met de pluspool (+) van de accu verbinden
- 4 Laadkabel (zwart) met de minpool (-) van de accu verbinden
- er vindt een automatische selectie van de accuspanning plaats - beide controlelampjes Laadtoestand branden, controlelampje Bedrijfsklaar knippert, bijvoorbeeld bij 12 V accu:



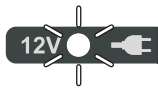
**BELANGRIJK!** Bij een 24 V accu, die niet als zodanig wordt herkend, bestaat de mogelijkheid de spanning handmatig te selecteren door eenmaal op de stop/start toets te drukken. Het handmatig selecteren van de spanning is binnen 10 s na het aansluiten van de accu mogelijk.

- Het laadproces begint automatisch.

---

## Voortgang van het laadproces

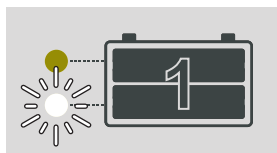
Bij laden van één 12 V accu - controlelampje Bedrijfsklaar 12 V brandt:



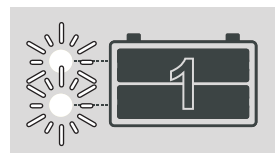
Bij laden van één 24 V accu of het laden van 2 12 V accu's in serie - controlelampje Bedrijfsklaar 24 V brandt:



Knipperende controlelampjes symboliseren een laadtoestand van de accu's van maximaal 80%, bijvoorbeeld:

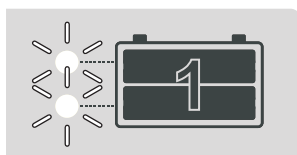


accu 1 wordt geladen



Accu 1: Laadtoestand 80%

Brandende controlelampjes symboliseren een 100% geladen accu. Het laadapparaat schakelt zelfstandig op Onderhoudsladen, om de zelfontlading van de accu te compenseren. De accu kan voor een onbeperkte tijd op het laadapparaat aangesloten blijven.



Voorbeeld voor accu 1: Laadtoestand 100% + onderhoudslading

---

## Bescherming tegen diepontlading tijdens de Stand-by-functie

Is het laadapparaat niet op het net aangesloten, maar is op aansluiting P1 wel een accu aangesloten, dan wordt de Stand-by-functie ingeschakeld. Deze zorgt ervoor, dat de optie FireCAN ook net-onafhankelijk in bedrijfsklaar blijft. Daartoe wordt van de accu een Stand-by-stroom afgenomen, die gewoonlijk verwaarloosbaar gering is.

Om de accu tegen diepontlading te beschermen, wordt de Stand-by-functie bij ongewoon lange toepassing afgebroken. Dit is herkenbaar aan een te lage accuspanning. Gedetailleerde informatie hierover vindt u in de bijlage.

De bescherming tegen diepontlading is alleen bij 12 V accu's actief.

---

## Functie Zekering defect

De functie Zekering defect herkent automatisch het gemeenschappelijk laden van twee accu's in serie. Verandert deze laadconfiguratie, dan wordt dit door het driemaal knipperen van het controlelampje Storing gemeld, om bijvoorbeeld op een defecte zekering te wijzen.



Werd de laadconfiguratie bewust veranderd, dan kan het driemaal knipperen van het controlelampje Storing als volgt worden gekwiteerd:

**BELANGRIJK!** Tijdens het kwiteren van de weergave mag op het laadapparaat geen accu zijn aangesloten.

**1** Stop/start toets ca. 10 s indrukken



- Wordt de laadconfiguratie gehandhaafd, stopt het driemaal knipperen van het controlelampje Storing automatisch nadat de defecte zekering is vervangen.

# Laadproces onderbreken

---

## Laadproces stoppen



**OPMERKING!** Gevaar van beschadiging van de aansluitbussen en aansluitstekers. Laadkabel niet tijdens het laden losmaken.

- 1 Op de Stop/Start toets drukken om het laadproces te stoppen



- Laadproces gestopt - lampje Bedrijfsklaar knippert, bijvoorbeeld:



---

## Laadproces opnieuw starten

- 1 Op de Stop/Start toets drukken om het laadproces voort te zetten



# Set-upmenu

## Algemeen

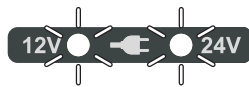
In het Set-upmenu de volgende instellingen uitvoeren:

- Selectie van het type laadkarakteristiek overeenkomstig de te laden accu
- Selectie van het knooppuntadres voor FireCAN

**BELANGRIJK!** Het Set-upmenu staat alleen ter beschikking wanneer op het laadapparaat geen accu is aangesloten.

## Optie laadkarakteristiek instellen

- 1 Netkabel op het laadapparaat aansluiten en op het net aansluiten  
- Laadapparaat bevindt zich in onbelaste toestand - het lampje Bedrijfsklaar brandt



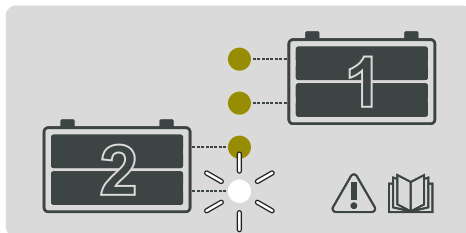
- 2 De Start/Stop toets ca. 10 s indrukken om het Set-upmenu op te roepen



- Controlelampje Bedrijfsklaar gaat uit - het laadapparaat bevindt zich in de instelmodus voor de laadkarakteristiek



- De ingestelde laadkarakteristiek wordt op het display weergegeven, bijvoorbeeld karakteristiek 1:



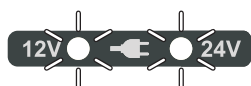
- 3 Op de Stop/Start toets drukken op de laadkarakteristiek in overeenstemming met het gegevensblad te kiezen



- Wordt binnen de volgende 10 s geen keuze gemaakt, dan wordt de gekozen laadkarakteristiek in het geheugen opgeslagen.

**BELANGRIJK!** Tijdens deze 10 s geen accu aansluiten, anders wordt de geselecteerde karakteristiek niet in het geheugen opgeslagen. Bij een stroomstoring wordt eveneens de karakteristiek niet opgeslagen.

- Het lampje Bedrijfsklaar brandt. Het laadapparaat is met de nieuw gekozen laadkarakteristiek gereed voor het volgende laadproces.

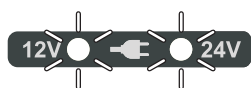


### Optie FireCAN instellen

De optie FireCAN maakt een klantspecifiek FireCAN-netwerk mogelijk de laatste 10 opgeslagen servicecodes op het laadapparaat uit te lezen.

### Knooppuntadres voor FireCAN instellen

- 1 Netkabel op het laadapparaat aansluiten en op het net aansluiten
  - Laadapparaat bevindt zich in onbelaste toestand - het lampje Bedrijfsklaar brandt



- 1 Is geen net beschikbaar, een geladen accu op aansluiting P1 aansluiten
  - Laadapparaat bevindt zich in de Stand-by-functie - het lampje Bedrijfsklaar brandt niet



- 2 De Stop/Start toets ca. 15 s indrukken om de instelling van het knooppuntadres op te roepen

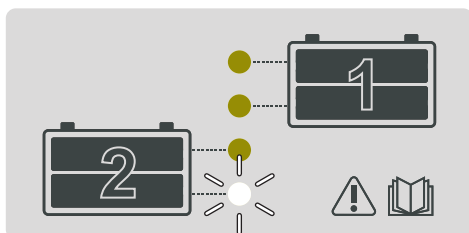


**BELANGRIJK!** Reeds na 10 s vindt een weergave van de ingestelde karakteristiek plaats. Maar voor de instelling van het knooppuntadres moet de Stop/Start toets ingedrukt worden gehouden tot het ingestelde knooppuntadres verschijnt.

- Controlelampje Bedrijfsklaar 24 V gaat uit, controlelampje Bedrijfsklaar 12 V blijft branden - het laadapparaat bevindt zich in de instelmodus voor het FireCAN knooppuntadres.



- Bovendien wordt het ingestelde knooppuntadres op het display weergegeven, bijvoorbeeld knooppuntadres 1:

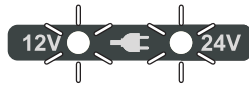


**BELANGRIJK!** Een overzicht van de te selecteren knooppuntadressen bevindt zich in de bijlage met de relevante knooppuntadressen voor de optie FireCAN.

- 3 Stop/Start toets indrukken op een ander knooppuntadres te selecteren



- Wordt binnen de volgende 10 s geen keuze gemaakt, dan wordt het geselecteerde knooppuntadres in het geheugen opgeslagen.
- Het lampje Bedrijfsklaar brandt. Het laadapparaat is met het nieuw geselecteerde knooppuntadres gereed voor het volgende laadproces.



# Storingsdiagnose en storingen opheffen

---

## Veiligheid



**WAARSCHUWING!** Een elektrische schok kan dodelijk zijn. Vóór het openen van het apparaat

- apparaat van het net loskoppelen
- verbinding met accu loskoppelen
- een duidelijk waarschuwingsbord tegen het opnieuw inschakelen aanbren-gen
- met behulp van een geschikte meter vaststellen dat elektrisch geladen on-derdelen (bijvoorbeeld condensatoren) zijn ontladen



**VOORZICHTIG!** Een ontoereikende verbinding van de aardedraad kan ernstig li-chamelijk letsel en omvangrijke materiële schade veroorzaken. De schroeven van het huis zijn een geschikte verbinding voor de draad voor het aarden van het huis en mogen in geen geval door andere schroeven zonder betrouwbare aarde-draad worden vervangen.

---

## Beveiligingen

---

### Controlelampjes Bedrijfsklaar 12 V en 24 V knipperen, controlelampje Storing knip-pert:

Oorzaak: Storing netvoeding - netspanning buiten de tolerantie

Remedie: Netvoeding controleren

---

### Controlelampjes Bedrijfsklaar 12 V en 24 V branden, controlelampje Storing knip-pert:

Oorzaak: Kortsluiting in laadcircuit

Remedie: Laadkabels, contacten en accupolen controleren

Oorzaak: Laadkabels omgepoold

Remedie: Accu's correct aansluiten

Oorzaak: Aansluitfout

Remedie: Laadcircuit controleren

---

### Controlelampje Storing knippert telkens 3x

Oorzaak: Zekering defect bij gezamenlijk laden van twee accu's. Indien mogelijk wordt een van beide accu's geladen.

Remedie: Zekering vervangen, gedetailleerde informatie over de functie Zekering de-fect vindt u in het hoofdstuk "Accu laden".

---



---

**Laadfout**

---

**Controlelampje Storing knippert, controlelampje Laadtoestand knippert:**

Apparaat schakelt tijdens het laden uit

Oorzaak: Te lage of te hoge accu- of omgevingstemperatuur. Beveiliging tegen te lage of te hoge temperatuur geactiveerd

Remedie: Apparaat laten afkoelen. Het laadproces wordt automatisch voortgezet, zodra het apparaat is afgekoeld. Zo niet, werkplaats raadplegen.

Oorzaak: Tijdoverschrijding in de betreffende laadfase of accucapaciteit te hoog

Remedie: Correcte laadkarakteristiek volgens bijlage selecteren en laadprocedure herhalen

Oorzaak: Accu defect (kortsluiting in de cellen, sterke sulfatering)

Remedie: Accu controleren en zo nodig vervangen

---

---

**Waarschuwing**

---

**Controlelampje Storing brandt, laden wordt normaal voortgezet**

Oorzaak: Te hoge of te lage accuspanning

Remedie: Controleren of de correcte accuspanning is geselecteerd of dat andere spanningsbronnen (bijvoorbeeld een dynamo) op de accu zijn aangesloten

---

# Fronius Worldwide - [www.fronius.com/addresses](http://www.fronius.com/addresses)

**Fronius International GmbH**

Froniusplatz 1

A-4600 Wels

E-Mail: [battery.chargers@fronius.com](mailto:battery.chargers@fronius.com)

<http://www.fronius.com>

Under <http://www.fronius.com/addresses> you will find all addresses of our sales branches and partner firms!