

EASY SUB

500W/A-21F

Tauchpumpe - Schmutzwasser

Leistung: 0,75 kW

Max. Förderhöhe: 15 m

Max. Kapazität: 22,8 m³/h

Merkmale

-
- Der präzisionsgefertigte Motor - erbaut nach höchsten Qualitätsstandards
 - garantiert absolute Leistungsstabilität und einen hohen Wirkungsgrad
- Professionelle Fertigung und ständige Produktionsüberwachung garantieren höchste Pumpenqualität
- Zum Standardzubehör gehören: 20 m Kabel (H07RN-F) mit in Epoxidharz bergossener Kabeleinführung, thermischer Motorschutz, Ausführung mit doppelter Gleitringdichtung
- Ausführung mit Vortexlaufrad

Anwendungen

-
- Entwässerung von Baugruben
- Drainagesystem
- Entleerung von Gruben, Schächten und Behältern
- Wasserentnahme aus Flüssen oder Teichen
- Umwälzung und Belüftung von Teichen

Technische Beschreibung

Temperaturbereich: 0-40 °C

Max. Tauchtiefe: 30 m

Motorfrequenz: 50 Hz

Motorart: 2P Trockenläufermotor

Isolierung: Klasse B

Schutz: IP 68

Motorüberwachung: Heide Guard System

Gleitringdichtung: Doppelte Gleitringdichtung



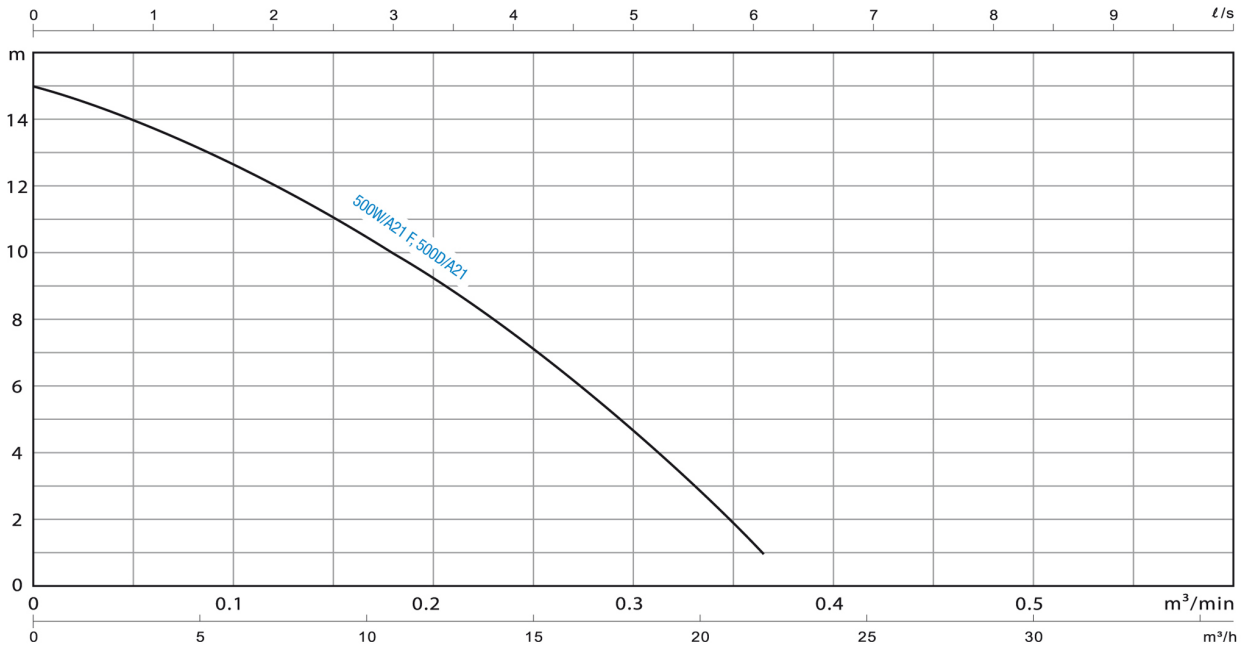
Spezifikationen

Druckabgang: 50 mm
Korndurchgang: 10 mm
Gewicht 230V: / kg
Gewicht 400V: 17 kg
Kabellänge: 20 m
Drehzahl: 2900 rpm

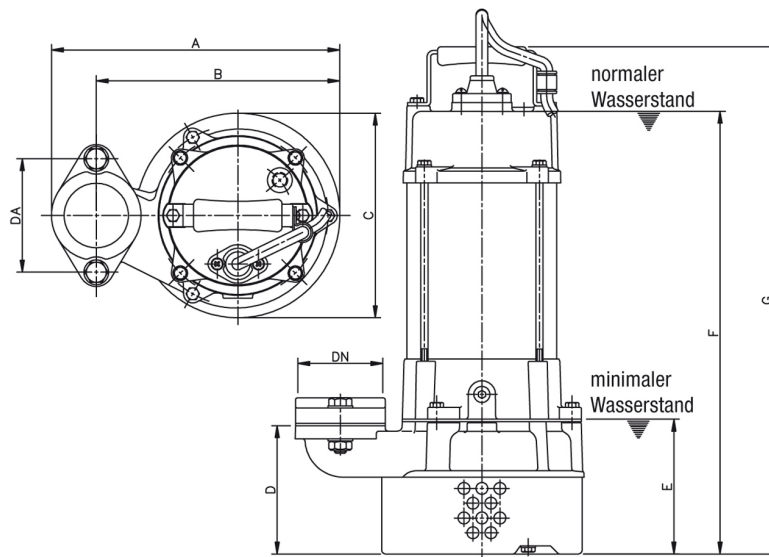
Materialien

Außengehäuse: Grauguss
Motorgehäuse: Edelstahl
Hauptwelle: Edelstahl
Gleitringdichtung oben: Kohle / Keramik
Gleitringdichtung unten: Siliziumkarbid / Siliziumkarbid
Gehäuse: Grauguss
Kabel: H07RN-F

Kennlinien

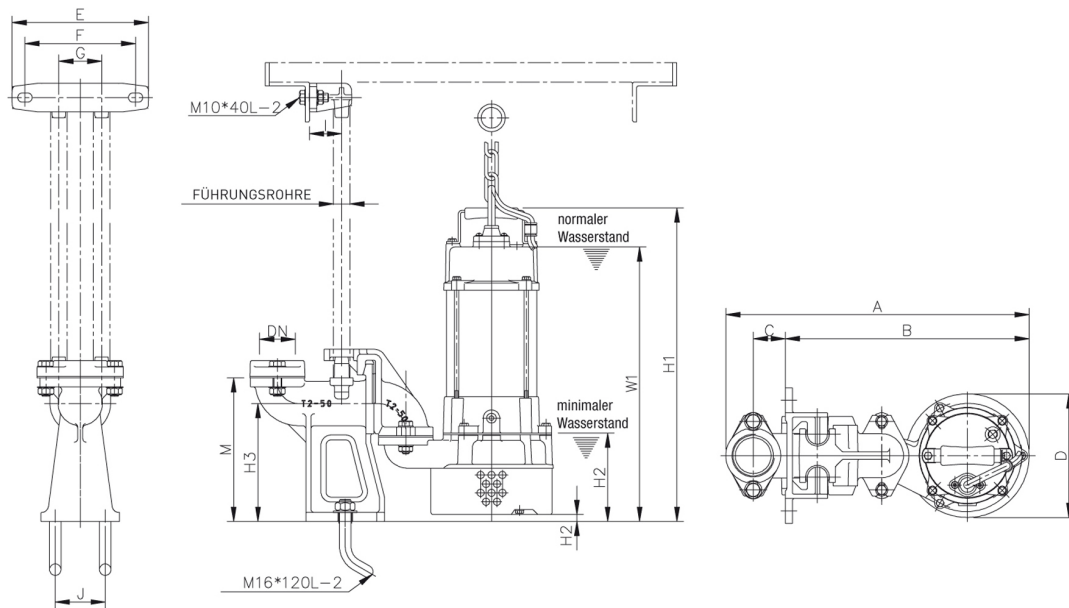


Abmessungen



MODELL	ABMESSUNGEN - MM						
	A	B	C	D	E	F	G
500W/A-21 F	245	207	173	109	100	375	430

Gleitrohrsystem



MODELL	ABMESSUNGEN - MM																
	DN	A	B	C	D	E	F	G	I	J	K	M	W1	W2	H1	H2	H3
500W/A-21 F	50	425	342	45	173	190	155	60	50	70	19	201	385	110	439	9.5	165