

Vento Connect



Vakuum-Cyclone-Entgaser

Für Heiz- und Solarsysteme und Kühlwassersysteme

Vento Connect

Vento Connect ist eine Vakuum-Cyclone-Entgaser für Heiz- und Solarsysteme und Kühlwassersysteme. Der Einsatz erfolgt vor allem dort, wo hohe Leistung, Kompaktheit und Präzision gefragt sind. Die Industrieversion VI wurde speziell für Anwendungen mit hohen Drücken konzipiert. Die neue **BrainCube Connect** Steuerung mit Touchdisplay enthält neue Verbindungsschnittstellen, welche die Kommunikation mit dem Gebäudemanagementsystem und anderen BrainCubes genauso ermöglichen, wie die Fernsteuerung des Druckhaltungssystems über das Internet.



Hauptmerkmale

- > **Hocheffiziente Vakuum-Cyclone-Entgasung**
Deutlich höhere Effizienz als die meisten anderen Vakuum Entgasungssysteme
- > **Direkte Vakuum Entgasung des Nachspeisewassers**
für zusätzlichen Schutz gegen Korrosion
- > **Einfache Inbetriebnahme, Fernzugriff und Fernunterstützung bei Störungsbehebung**
Integrierte Schnittstellen für die Kommunikation mit dem IMI Webserver und der Gebäudeleittechnik.
- > **Vento Compact**
Kompaktes Design für Boden- und Wandinstallation.
- > **Komplette Baureihe**
Für Anlagen von 0,5 - 20,5 bar.

Technische Beschreibung – TecBox-Steuereinheit

Anwendungsbereich:

Heiz-, Solar- und Kühlwassersysteme.
Für Anlagen nach EN 12828, EN 12976, ENV 12977, EN 12952, EN 12953

Medien:

Nicht aggressive und nicht giftige Medien für den Einsatz im Anwendungsbereich.
Frostschutzmittelzusatz bis 50 %.

Druck:

Min. zulässiger Druck, PSmin: -1 bar
Max. zulässiger Druck, PS: siehe Artikel

Temperatur:

Min. zulässige Temperatur, TSmin: 0 °C
Max. zulässige Temperatur, TS: 90 °C
Max. zulässige Umgebungstemperatur, TA: 40 °C
Min. zulässige Umgebungstemperatur, T Amin: 0 °C

Spannungsversorgung:

Vento V/VF:
1 x 230 V (± 10 %) / 50 Hz
Vento VI:
Leistungsteil: 3x400V (± 10%) / 50Hz (3P+PE)
Steuerspannung: 230V (± 10%) / 50Hz (P+N+PE)

Elektroanschlüsse:

Onsite Sicherungen je nach Strombedarf und den geltenden elektrotechnischen Normen
3 potenzialfreie Ausgänge (NO) für externe Alarmanzeige (230 V, max. 2 A)
1 Ein-/Ausgang RS 485
1 Ethernet-RJ45-Anschluss
1 USB-Hub-Anschluss
Klemmleiste in PowerCube für direkte Verdrahtung (Vento VI).

Schutzart:

IP 54 nach EN 60529

Mechanische Anschlüsse:

Vento V/VI:
Sin1: Anschluss einströmende Medien G3/4"
Sout: Anschluss ausströmende Medien G3/4"
Swm: Nachspeiseanschluss G3/4"
Vento VF:
Sin1: Anschluss einströmende Medien G1/2"
Sout: Anschluss ausströmende Medien G1/2"
Swm: Nachspeiseanschluss G3/4"

Werkstoffe:

Metallbauteile mit Medienkontakt:
C-Stahl, Gusseisen, Edelstahl, AMETAL®, Messing, Rotguss.

Transport und Lagerung:

In frostfreien, trockenen Räumen

Normen:

Gebaut nach
LV-D. 2014/35/EU
EMC-D. 2014/30/EU

Funktion, Ausrüstung, Eigenschaften

TecBox-Steuereinheit

- Die BrainCube-Steuerung garantiert den intelligenten, vollautomatischen und sicheren Betrieb des Systems. Selbstoptimierend mit Memoryfunktion.
- Robuster 3,5"-TFT-Farb-Touchscreen mit Beleuchtung. Web-basierte Oberfläche mit Fernsteuerung und Live-Daten. Benutzerfreundliche funktionale Menüstruktur mit Wisch- und Tippbedienung, Schritt-für-Schritt-Anleitung zur Inbetriebnahme und Soforthilfe in Pop-up-Fenstern. Mehrsprachige Volltext- und/oder grafische Darstellung aller relevanten Parameter und Betriebszustände.
- Integrierte Standardanschlüsse (Ethernet, RS 485) an den IMI-Webserver und die Gebäudeleittechnik (Modbus und IMI-Pneumatex-Protokoll).
- Softwareupdates und Datenprotokolle via USB
- Messwerterfassung und Systemanalyse, chronologischer Meldungsverlauf mit Priorisierungsmöglichkeit, fernsteuerbar mit Echtzeitanzeige.
- Regelmäßige automatische Selbsttests. Täglicher Vakuumtest. Falls erforderlich löst die BrainCube eine Fehlermeldung aus.
- Hochwertige Metallverkleidung.

Vakuumentgasung

- Ca. 1000 l/h (Vento V/VI) und 200 l/h (Vento Compact) Entgasungsleistung.
- Vacusplit: Entgasungsprogramme für den Dauerbetrieb mit Zyklontechnologie. Gasuntersättigung von nahezu 100 %. Automatischer Eco-Betrieb, wenn keine Luft im System ist, dadurch verringerter Stromverbrauch der Pumpe.
- Oxystop-Entgasung: Direkte Vakuum Entgasung des Nachspeisewassers. Deutliche Verringerung des Sauerstoffgehalts im Nachspeisewasser. Sichere Entgasung von Anlagen- und Nachspeisewasser in einem speziellen inneren Cyclone-Gefäß (in der Tecbox). Vorteil: niedrige Temperatur des Ausdehnungsgefäßes, ohne dass das Gefäß gedämmt werden muss. Schützt die Anlage vor Korrosion.

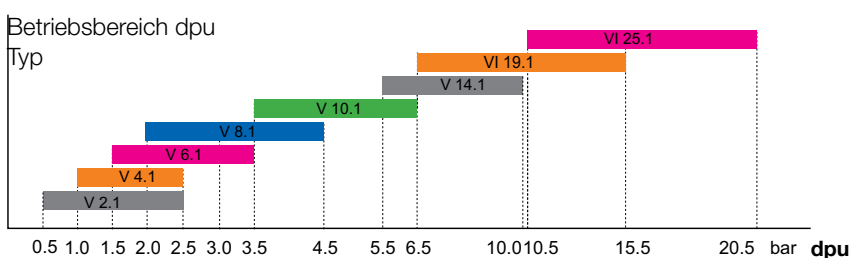
Nachspeisung

- Fillsafe: Nachspeiseüberwachung und -ansteuerung mit integrierter integrierter Kontaktwasserzähler und Magnetventil.
- Anschluss für die optionalen Pleno P BA4R/AB5(R) Nachspeisemodule mit Systemtrennung nach EN 1717.
- Softsafe: Überwachung und Ansteuerung eines optionalen Geräts zur Aufbereitung des Nachspeisewassers.

DNe Richtwerte für Ausdehnungsleitungen bei Vento V/VI/Compact

		V 2.1	V 4.1	V 6.1	V 8.1	V 10.1	V 14.1	VI 19.1	VI 25.1
Länge bis ca. 5 m	DNe	25	25	25	25	25	25	25	25
Länge bis ca. 10 m	DNe	25	25	25	25	25	25	25	25
Länge bis ca. 30 m	DNe	32	32	32	32	32	32	32	32

Schnellauswahl



		V 2.1	V 4.1	V 6.1	V 8.1	V 10.1	V 14.1	VI 19.1	VI 25.1
dpu min.	bar	0,5	1	1,5	2	3,5	5,5	6,5	10,5
dpu max.	bar	2,5	2,5	3,5	4,5	6,5	10	15,5	20,5

Zubehör

Ausdehnungsleitung

Vento V_: Tabelle DNe

Pleno Refill

Wasserenthärtungs- und Demineralisierungsmodule in Kombination mit Vento V Connect. Die Steuerung erfolgt über die BrainCube der TecBox. Wenn das Wasserbehandlungsgerät eine geringere Durchflussmenge aufweist, muss ein Durchflussbegrenzer am Wassermessereingang verwendet werden (a 240 l/h flow limiter is enclosed with the Vento).

Pleno

Nachspeisung als Druckhalte-Überwachungseinrichtung mit Vento V Connect. Die Ansteuerung erfolgt von der BrainCube der Vento V TecBox.

Zeparo

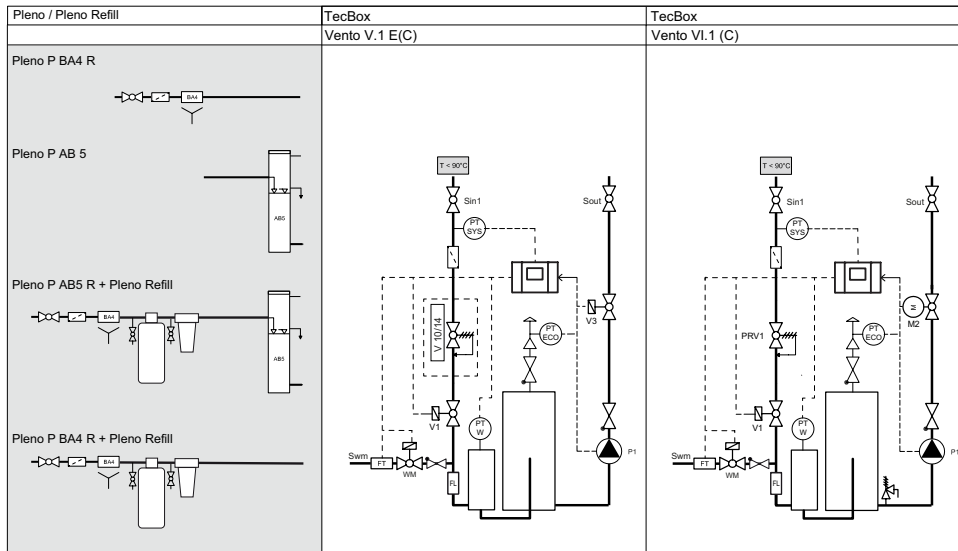
Schnellentlüfter Zeparo ZUT oder ZUP an jedem Hochpunkt zum Entlüften beim Füllen und Belüften beim Entleeren. Abscheider für Schlamm und Magnetit in jeder Anlage in den Hauptrücklauf zum Wärmeerzeuger.

Weiteres Zubehör, Produkt- und Auswahldetails: siehe Datenblätter *Pleno Refill*, *Zeparo* und *Zubehör*

Prinzipschema

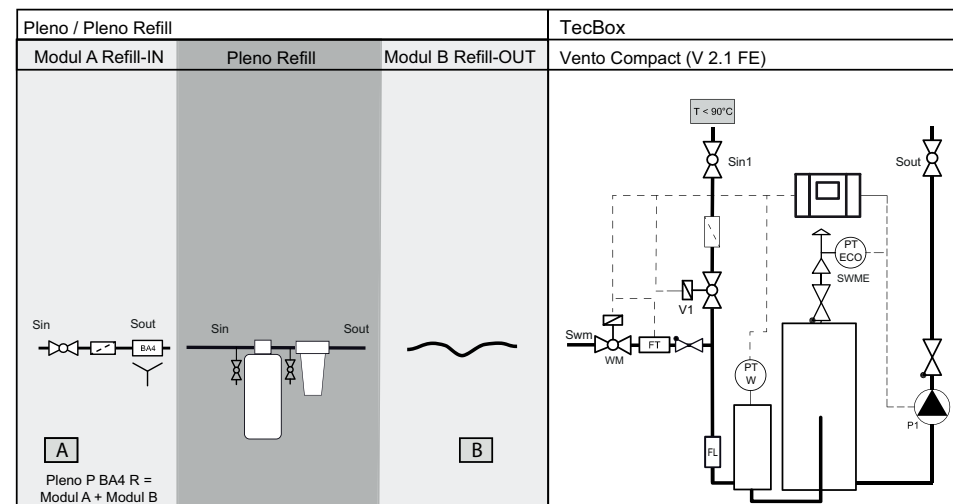
Vento V/VI Connect

Der grau hinterlegte Bereich ist optional.



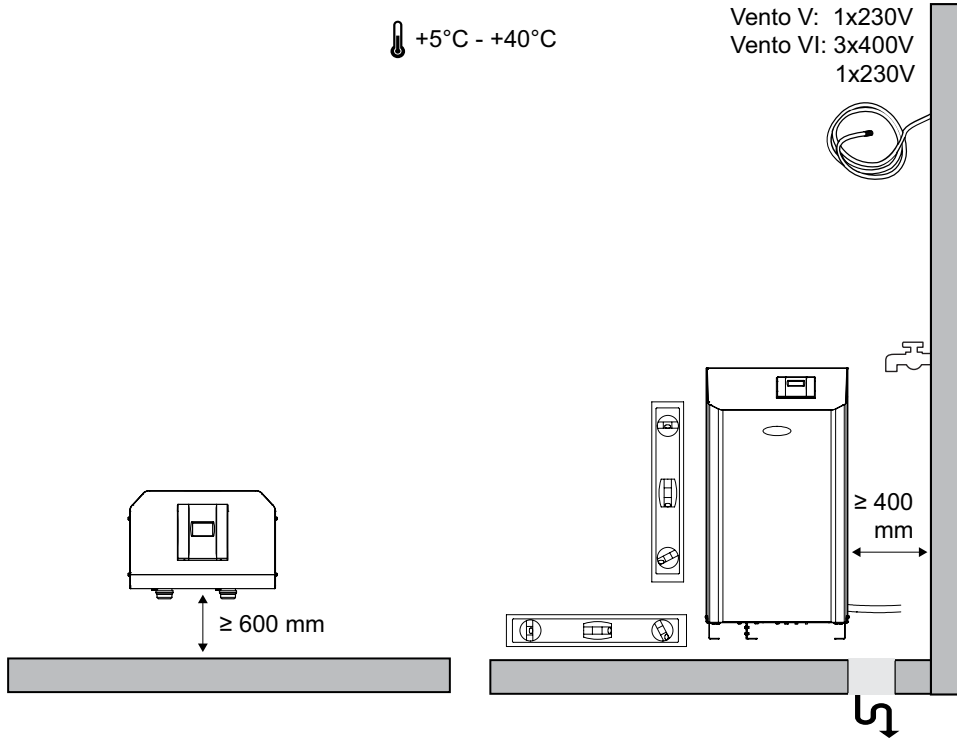
Vento Compact Connect

Der grau hinterlegte Bereich ist optional.

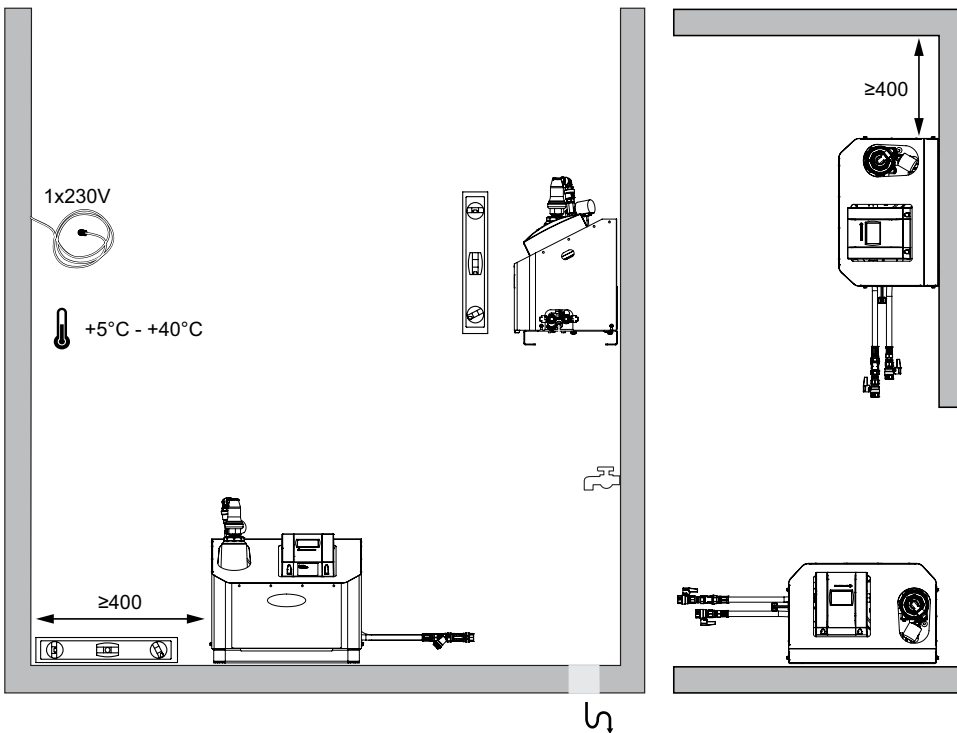


Installation

Vento V/VI Connect



Vento V 2.1FE Connect



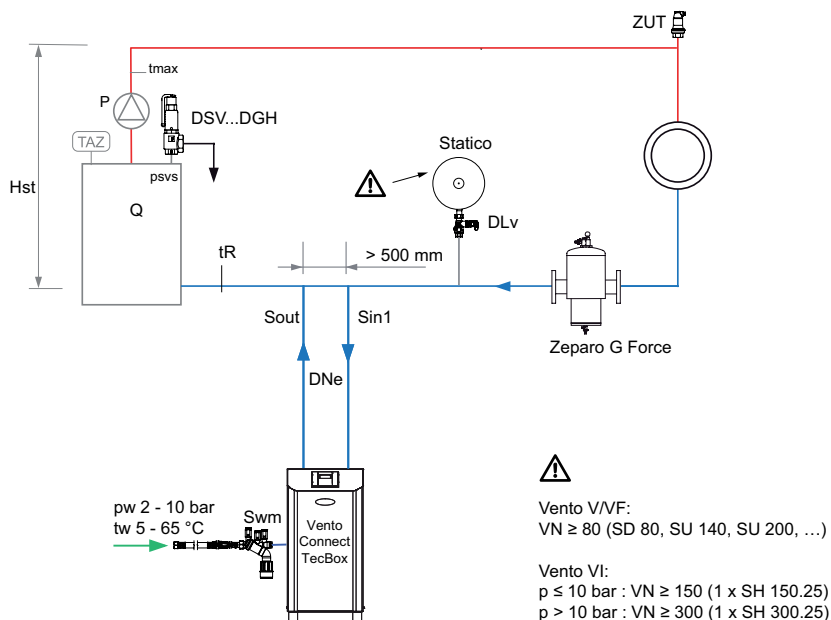
Installationsbeispiele

Vento V/VI/VF Connect für Heizungsanlagen

TecBox mit 1 Pumpe, mit Vakuum-Cyclone-Entgasung, Pleno P BA4 R für Nachspeisung.

Beispiele für Heizungsanlagen, Rücklauftemperatur $t_r \leq 90^\circ\text{C}$

Anpassung an örtliche Verhältnisse erforderlich.

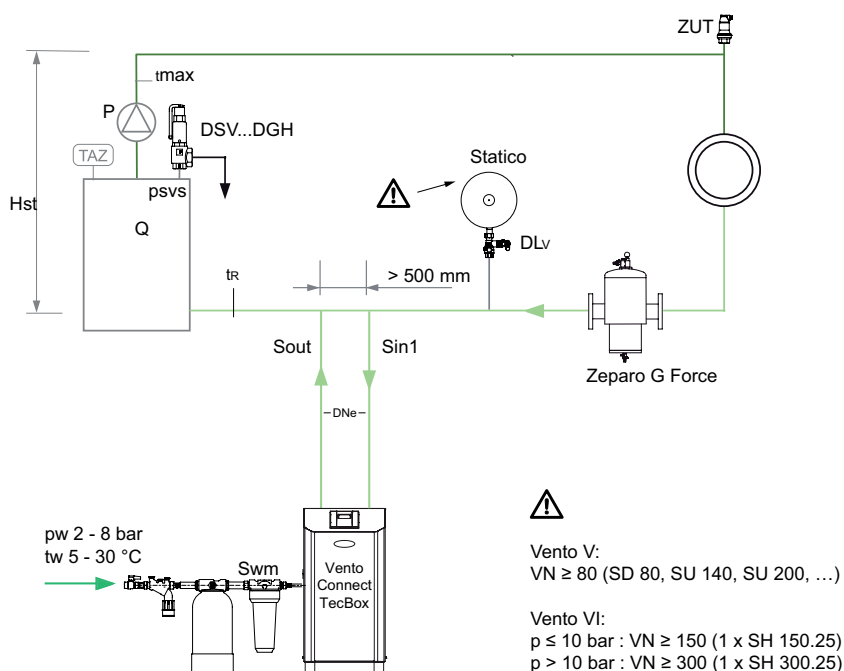


Vento V/VI 1.EC Connect für Kühlanlagen

TecBox mit 1 Pumpe, mit Vakuum-Cyclone-Entgasung, Pleno P BA4 R für Nachspeisung sowie Pleno Refill zur Enthärtung oder Entmineralisierung des Nachspeisewassers.

Installationsbeispiele für Kühlanlage, Rücklauftemperatur $0^\circ\text{C} < t_r \leq 5^\circ\text{C}$

Anpassung an örtliche Verhältnisse erforderlich.

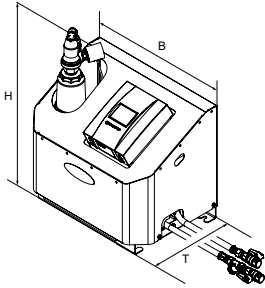


Zeparo G-Force zur zentralen Abscheidung von Schlamm

Zeparo ZUT zur automatischen Entlüftung beim Füllen, Belüften beim Entleeren

Weiteres Zubehör, Produkt- und Auswahldetails: siehe Datenblätter *Pleno Connect*, *Zeparo* und *Zubehör*

TecBox-Steuereinheit, Vento Compact Connect Heizungsanlage



Vento Compact Connect

Vakuum-Cyclone-Entgasungseinheit, 1 Pumpe, 2 Magnetventile, Vakuum-Cyclone-Entgasungseinheit, Connect Steuerung, Anschluss für Nachspeisung mit Magnetventil und Wassermesser.

Typ	B	H	T	m	Pel	VNd	SPL	dpu	EAN	Artikel-Nr.
				[kg]	[kW]	[m ³]	[dB(A)]	[bar]		
10 bar (PS)										
V 2.1 FE	520	575	350	30	0,75	10	~55*	0,5 - 2,5	7640161642294	303030-20400

T = Tiefe des Gerätes

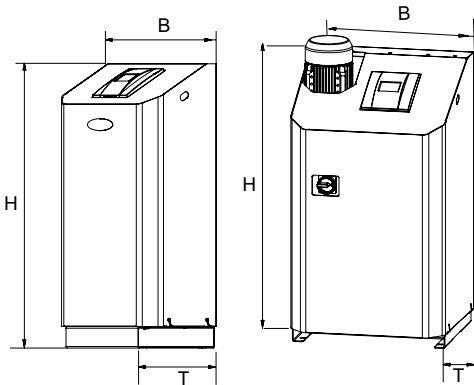
VNd = Wasserinhalt, für den ein Gerät geeignet ist

Pel = Elektrische Anschlussleistung

dpu = Arbeitsdruckbereich

*) Pumpenbetrieb

TecBox-Steuereinheit, Vento Connect Heizungsanlage



Vento V/VI .1 E Connect

Vakuum-Cyclone-Entgasungseinheit, 1 Pumpe, 2 Magnetventile (Vento V), 1 Magnetventil und 1 Motorventil (Vento VI), 1 Vakuum-Cyclone-Entgasungseinheit, Connect Steuerung, Anschluss für Nachspeisung mit Magnetventil und Wassermesser.

Typ	B	H	T	m	Pel	VNd	SPL	dpu	EAN	Artikel-Nr.
				[kg]	[kW]	[m ³]	[dB(A)]	[bar]		
10 bar (PS)										
V 4.1 E	500	920	530	38	0,75	300	~55*	1-2,5	7640161629752	812 1101
V 6.1 E	500	920	530	40	1,1	300	~55*	1,5-3,5	7640161629769	812 1102
V 8.1 E	500	920	530	41	1,4	300	~55*	2-4,5	7640161629776	812 1103
V 10.1 E	500	1300	530	57	1,7	300	~60*	3,5-6,5	7640161629783	812 1104
13 bar (PS)										
V 14.1 E	500	1300	530	67	1,7	300	~60*	5,5-10	7640161629790	812 1105
16 bar (PS)										
VI 19.1 E	570	1086	601	78	2,6	300	~60*	6,5-15,5	7640161636774	303031-60600
25 bar (PS)										
VI 25.1 E	570	1258	601	85	3,4	300	~60*	10,5-20,5	7640161636781	303031-60700

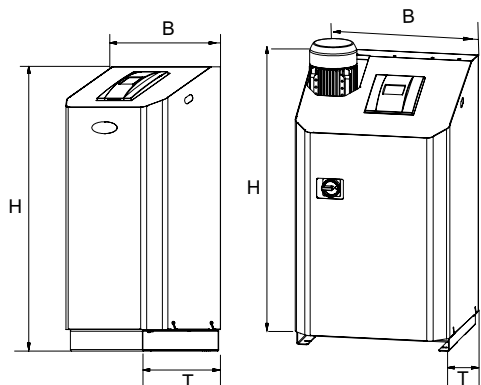
T = Tiefe des Gerätes

VNd = Wasserinhalt, für den ein Gerät geeignet ist

Pel = Elektrische Anschlussleistung

dpu = Arbeitsdruckbereich

*) Pumpenbetrieb

TecBox-Steereinheit, Vento Connect Kälteanlage**Vento V/VI .1 EC Connect**

Vakuum-Cyclone-Entgasungseinheit, 1 Pumpe und 2 Magnetventile (Vento V), 1 Magnetventil und 1 Motorventil (Vento VI), 1 Vakuum-Cyclone-Entgasungseinheit, Connect Steuerung, Anschluss für Nachspeisung mit Magnetventil und Wassermesser.

Kälteisolierung mit Kondenswasserschutz.

Typ	B	H	T	m	Pel	VNd	SPL	dpu	EAN	Artikel-Nr.
				[kg]	[kW]	[m³]	[dB(A)]	[bar]		
10 bar (PS)										
V 4.1 EC	500	920	530	39	0,75	300	~55*	1-2,5	7640161629806	812 1201
V 6.1 EC	500	920	530	41	1,1	300	~55*	1,5-3,5	7640161629813	812 1202
V 8.1 EC	500	920	530	42	1,4	300	~55*	2-4,5	7640161629820	812 1203
V 10.1 EC	500	1300	530	58	1,7	300	~60*	3,5-6,5	7640161629837	812 1204
13 bar (PS)										
V 14.1 EC	500	1300	530	68	1,7	300	~60*	5,5-10	7640161629844	812 1205
16 bar (PS)										
VI 19.1 EC	570	1086	601	86	2,6	300	~60*	6,5-15,5	7640161636958	303031-70600
25 bar (PS)										
VI 25.1 EC	570	1258	601	94	3,4	300	~60*	10,5-20,5	7640161636941	303031-70700

T = Tiefe des Gerätes

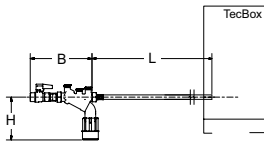
VNd = Wasserinhalt, für den ein Gerät geeignet ist

Pel = Elektrische Anschlussleistung

dpu = Arbeitsdruckbereich

*) Pumpenbetrieb

Pleno P Nachspeiseeinheiten für Vento V/VI/VF



Pleno P BA4 R

Zusatzhydraulikeinheit für die Nachspeisung zur Verwendung zusammen mit Vento/Transfero Connect/Simply Compresso C 2.1-80 SWM. Bestehend aus Systemtrenner Typ BA (Schutzklasse 4) entsprechend EN 1717, Filter, Rückschlagventil und Absperrventil. Mit anschluss für Pleno Refill Einheiten. Anschluss (SWM) G1/2.

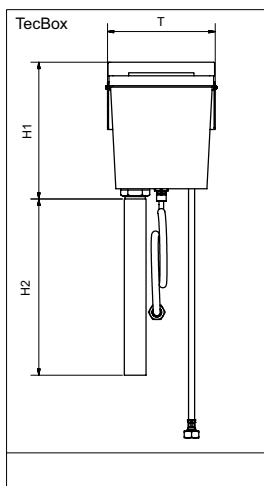
Typ	PS [bar]	B	L	H	m [kg]	qwm [l/h]	EAN	Artikel-Nr.
BA4 R	10	210	1300	135	1,1	350* 250** 50***	7640161630147	813 3310

*) bei V/VI

**) bei Vento Compact

***) bei der Verwendung eines Durchflussbegrenzers für Wasseraufbereitungspatronen mit niedrigem Durchfluss

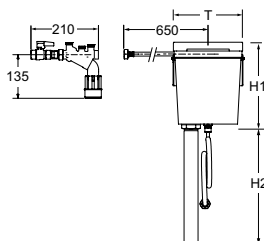
Pleno P Nachspeiseeinheiten



Pleno P AB5

Zusatzhydraulikeinheit für die Nachspeisung zur Verwendung zusammen mit Vento/Transfero Connect. Bestehend aus Netztrennbehälter Typ AB (Schutzklasse 5) entsprechend EN 1717. Zur Montage auf der Geräterückseite. Die Einheit kann auch für Wasserbehandlungseinheiten von Fremdanbietern verwendet werden, wenn diese nicht die Nachspeiseleistung von mindestens qwm 1300 l/h erreichen und deshalb nicht direkt angeschlossen werden dürfen.

Typ	PS [bar]	T	H1	H2	m [kg]	qwm [l/h]	EAN	Artikel-Nr.
AB5	10	220	280	1000	1,83	250	7640161630154	813 3320



Pleno P AB5 R

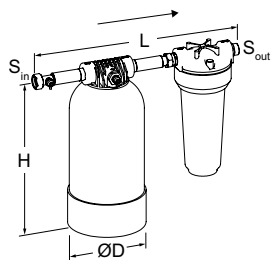
Zusatzhydraulikeinheit für die Nachspeisung für die Verwendung zusammen mit Vento/Transfero Connect. Bestehend aus einem Systemtrenner Typ BA4 R (Schutzklasse 4) und einem Netztrennbehälter Pleno P AB5 (Schutzklasse 5) entsprechend EN 1717.

Typ	PS [bar]	T	H1	H2	m [kg]	qwm [l/h]	EAN	Artikel-Nr.
AB5 R	10	220	280	1000	3,8	250	7640161630161	813 3330

qwm = max. Nachspeisemenge

T = Tiefe des Gerätes

Pleno Refill



Pleno Refill

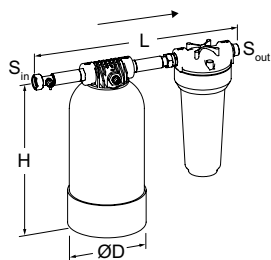
Hydraulikeinheit zur Wasserenthärtung für die Verwendung zusammen mit Vento/Transfero Connect. Bestehend aus einem Filter mit 25 µm Maschenweite um das hydronische System vor Einschwemmungen zu schützen und einer Enthärterflasche mit hochwirksamer Harzfällung. 3/4" freilaufende Mutter, 3/4" Außengewinde flachdichtend.

Nennndruck: PS 8

Max. Betriebstemperatur: 45 °C

Min. Betriebstemperatur: > 4 °C

Typ	Kapazität l x °dH	S _{in}	S _{out}	D	H	L	m [kg]	EAN	Artikel-Nr.
Refill 16000	16000	G3/4	G3/4	195	383	475	8,6	7640161630475	813 3210
Refill 36000	36000	G3/4	G3/4	220	466	475	12,5	7640161630482	813 3220
Refill 48000	48000	G3/4	G3/4	270	458	475	15,7	7640161630499	813 3230



Pleno Refill Demin

Hydraulikeinheit zur Vollentsalzung des Nachspeisewassers für die Verwendung zusammen mit Vento/Transfero Connect. Bestehend aus einem Filter mit 25 µm Maschenweite um das hydronische System vor Einschwemmungen zu schützen und einer Enthärterflasche mit hochwirksamer Harzfällung. 3/4" freilaufende Mutter, 3/4" Außengewinde flachdichtend.

Nennndruck: PS 8

Max. Betriebstemperatur: 45 °C

Min. Betriebstemperatur: > 4 °C

Typ	Kapazität l x °dH	S _{in}	S _{out}	D	H	L	m [kg]	EAN	Artikel-Nr.
Refill Demin 13500	13500	G3/4	G3/4	220	466	475	12,5	7640161630505	813 3260
Refill Demin 18000	18000	G3/4	G3/4	270	458	475	15,7	7640161630512	813 3270

→ = vorgeschriebene Durchflussrichtung.

Weitere Informationen

Anlagenplanung: Datenblatt *Planung und Berechnung*.

Berechnungsprogramm: HySelect

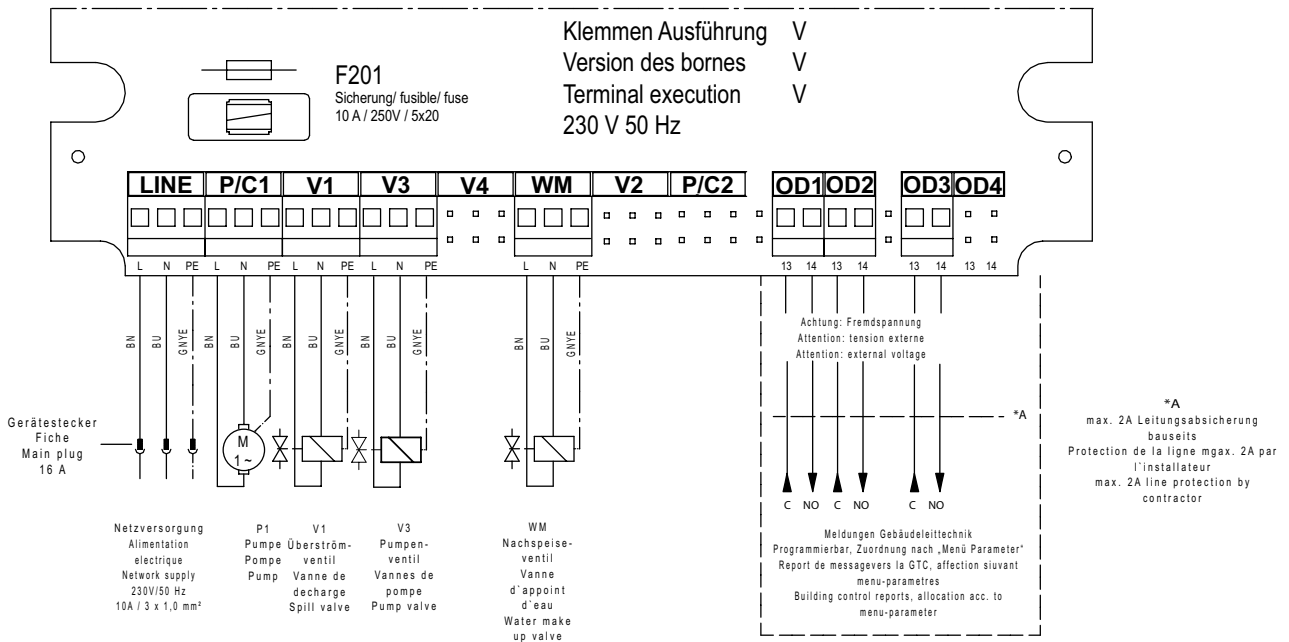
Abkürzungen & Begriffe: Datenblatt *Planung und Berechnung*.

Weiteres Zubehör, Produkt- und Auswahldetails:

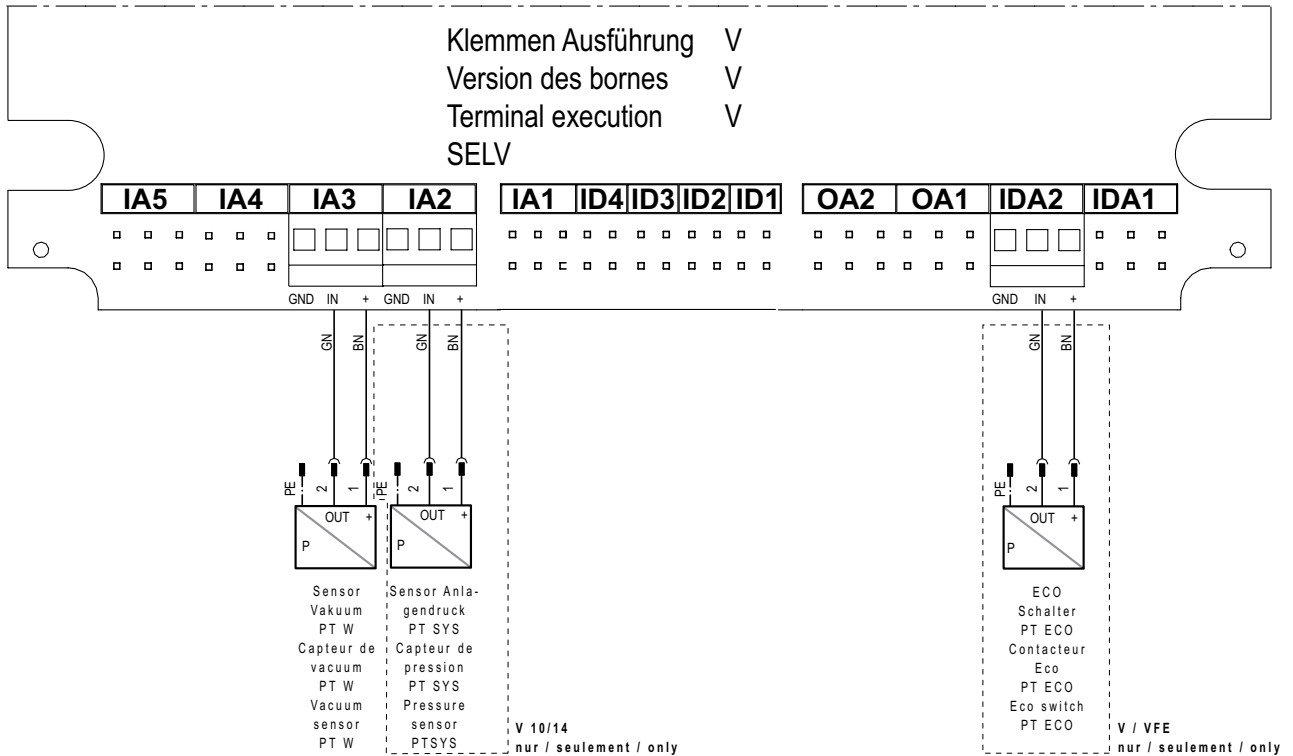
siehe Datenblätter *Pleno*, *Zeparo* und *Zubehör*

Elektroschema - Vento V

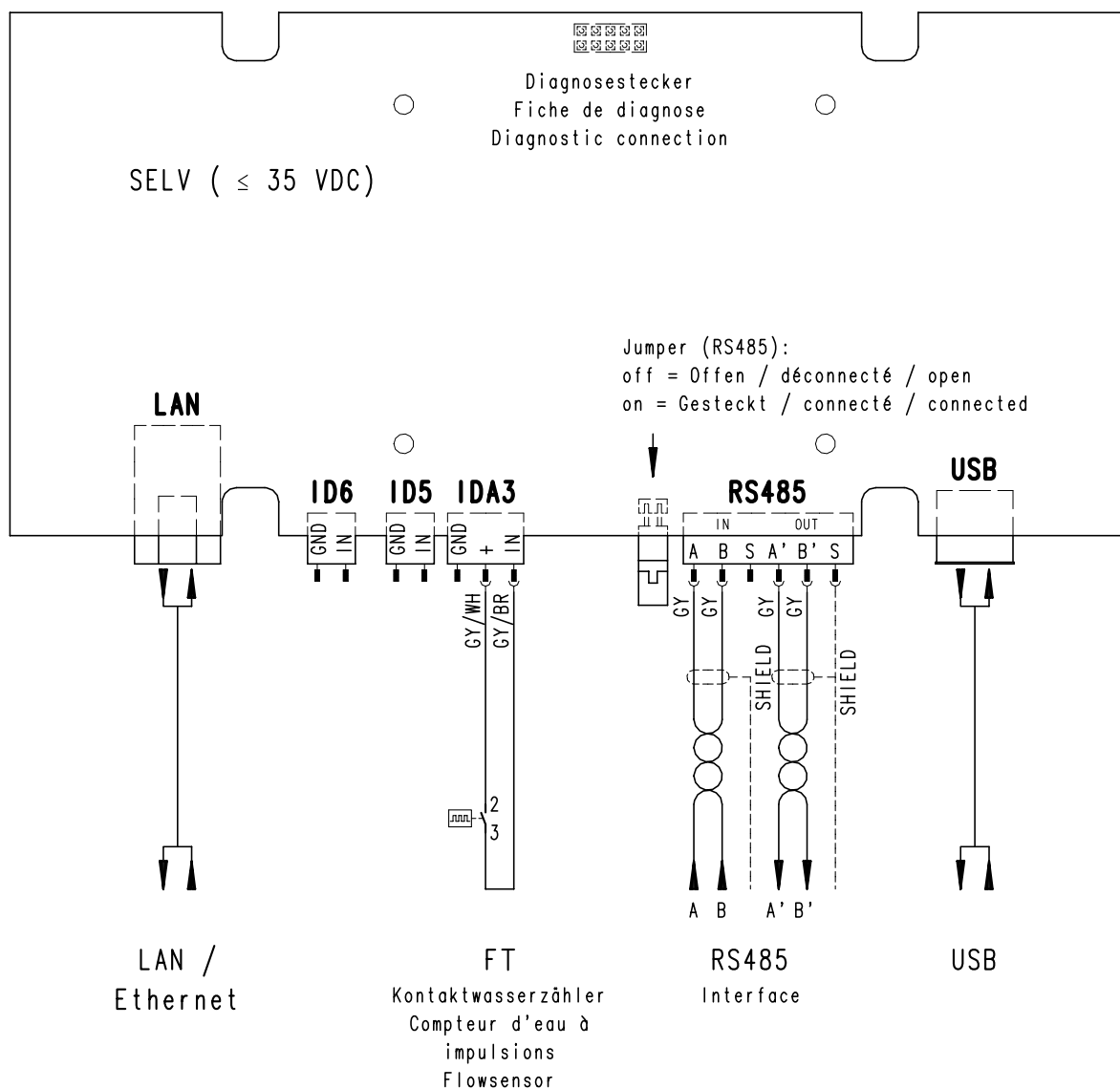
Elektrischer Anschluss Vento V/VF



Niederspannungsanschlüsse

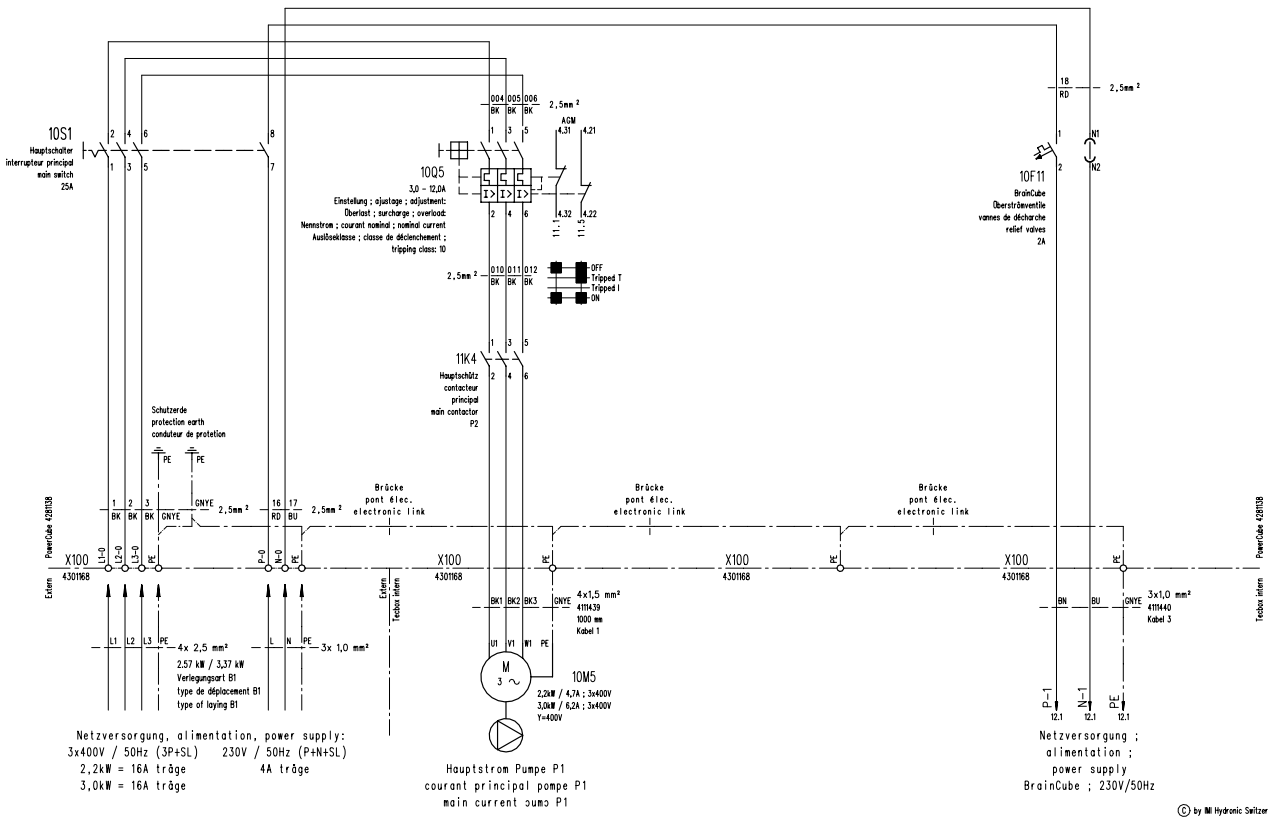


Kommunikationsanschlüsse



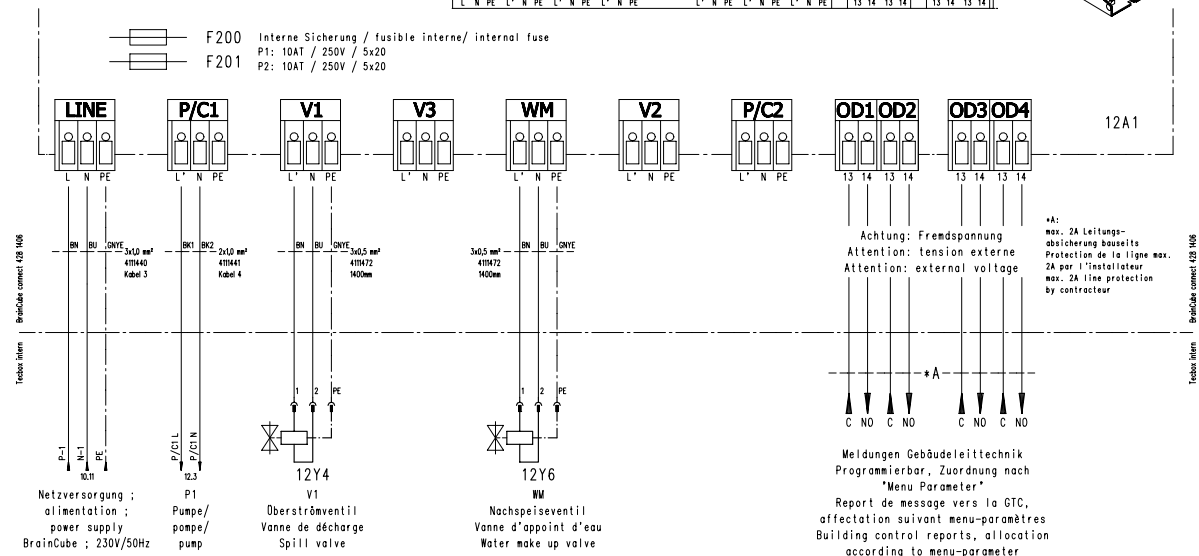
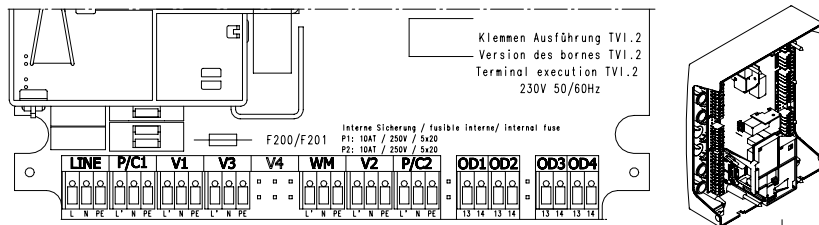
Elektroschema - Vento VI

Elektrischer Anschluss Vento VI im PowerCube PCI

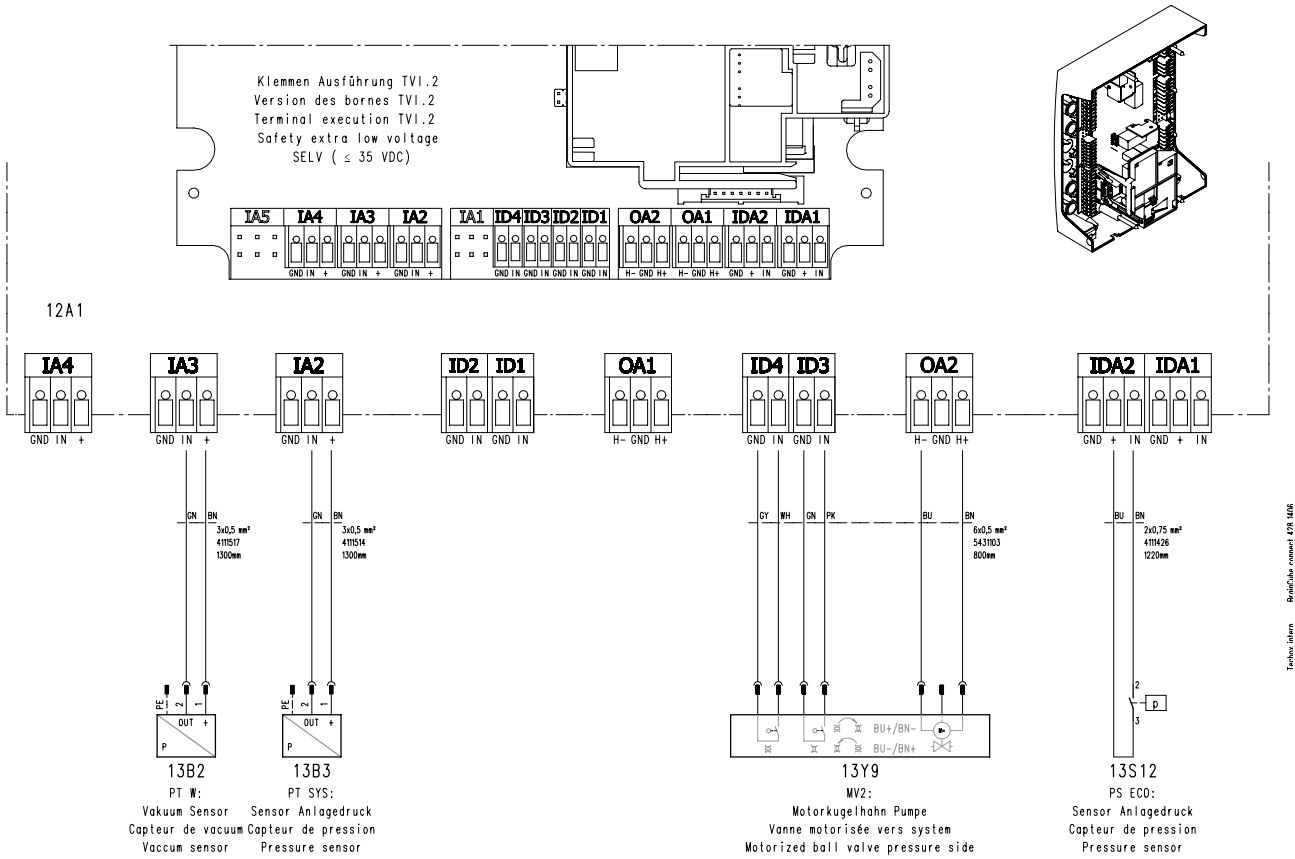


230V Bereich der BrainCube

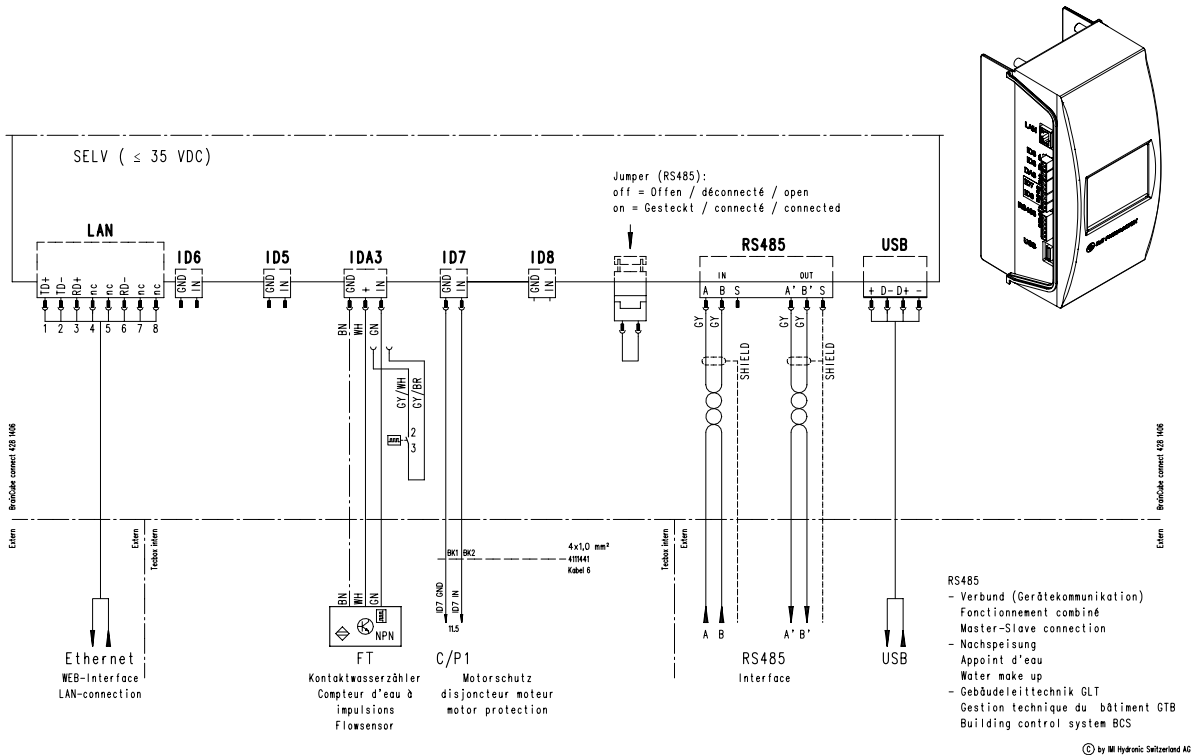
- P1 : Pumpe / pompe / pump
- V1 : Oberströmventil / Vanne de décharge / Spill valve
- WM : Nachspeiseventil / Vanne d'appoint d'eau / Water make up valve



Niederspannungsanschlüsse der BrainCube



Kommunikationsanschlüsse



Die in dieser Broschüre gezeigten Produkte, Texte, Bilder, Zeichnungen und Diagramme können ohne Vorankündigung und Angabe von Gründen von IMI Hydronic Engineering geändert werden. Um die aktuellsten Informationen über unsere Produkte und Spezifikationen zu erhalten, besuchen Sie bitte unsere Homepage unter www.imi-hydronic.de, www.imi-hydronic.at oder www.imi-hydronic.ch.