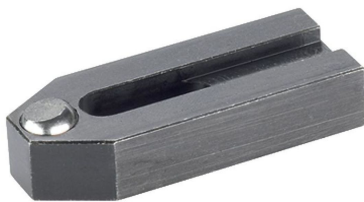


## Staffe • con inserto a sfera spianata, simile a DIN 6314

23180.0009



### Descrizione prodotto

Questa staffa secondo la normativa DIN 6314 con inserto a sfera spianata viene utilizzata principalmente nella tecnologia di bloccaggio meccanico per il bloccaggio di pezzi.

### Materiale

#### Sfera

- Acciaio da cuscinetti temperato, lucida

#### Staffa

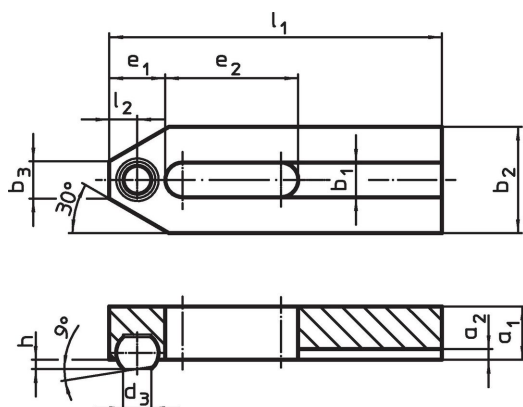
- Acciaio da bonifica, brunito

### Maggiori informazioni

#### Note

Sfera con dispositivo antirovesciamento.

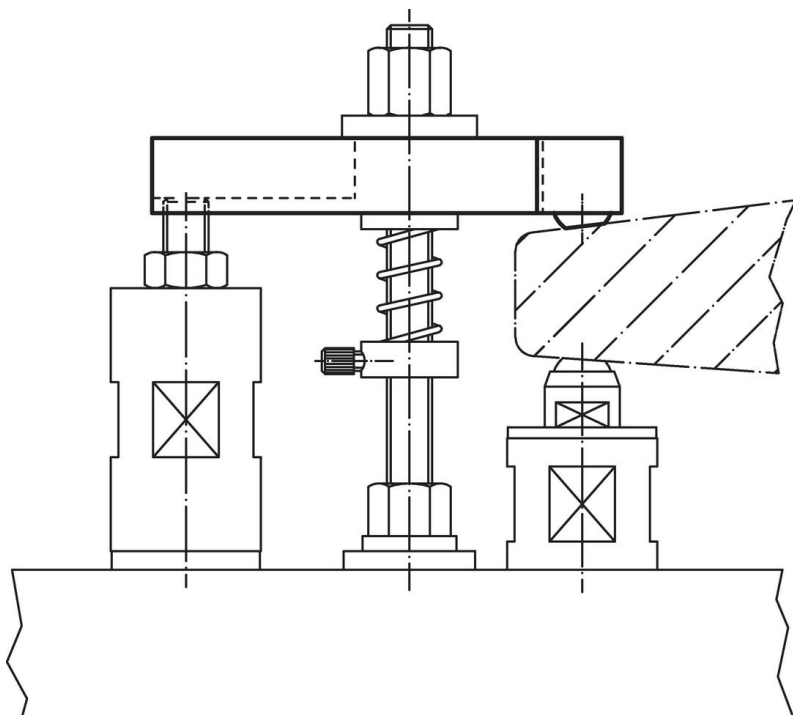
### Disegno



### Caratteristiche

Dimensione nominale $b_1$ [mm]	Dimensioni											Codice	
	$l_1$	$d_3$	$a_1$	$a_2$	$b_2$	$b_3$	$e_1$	$e_2$	$h$	$l_2$	Diametro sfera		[g]
9	60	7,2	12	3	25	10	13	22	2	6,5	10	109	23180.0009

### Esempio di applicazione



## Conformità

### Conforme alla normativa RoHS

Conforme alla Direttiva 2011/65/UE e alla Direttiva 2015/863.

### Non contiene sostanze SVHC

Nessuna sostanza SVHC con più dello 0,1% p/p contenuto - elenco SVHC [REACH] aggiornato al 14.06.2023.

### Non contiene sostanze della Proposition 65

Nessuna sostanza contemplata nella Proposition 65

<https://www.P65Warnings.ca.gov/>

### Privo di minerali di conflitto

Questo prodotto non contiene sostanze designate come "minerali da conflitto" come tantalio, stagno, oro o tungsteno della Repubblica Democratica del Congo o dei paesi limitrofi.