

## Regulowane płaskie dźwignie zaciskowe • Stal nierdzewna

24441.0265



### Opis produktu

Regulowane płaskie dźwignie zaciskowe stosowane są, gdy zakres obrotu jest ograniczony lub wymagane jest określone położenie dźwigni.

Regulowane płaskie dźwignie zaciskowe charakteryzują się niską wysokością konstrukcyjną i są odpowiednie do stosowania w ograniczonych przestrzeniach.

### Materiał

#### Dźwignia

- Odlew cynkowy, pokryty tworzywem sztucznym, czarny zgodny z RAL 9005, matowy

#### Części wewnętrzne

- Stal nierdzewna 1.4305

#### Pokrycie

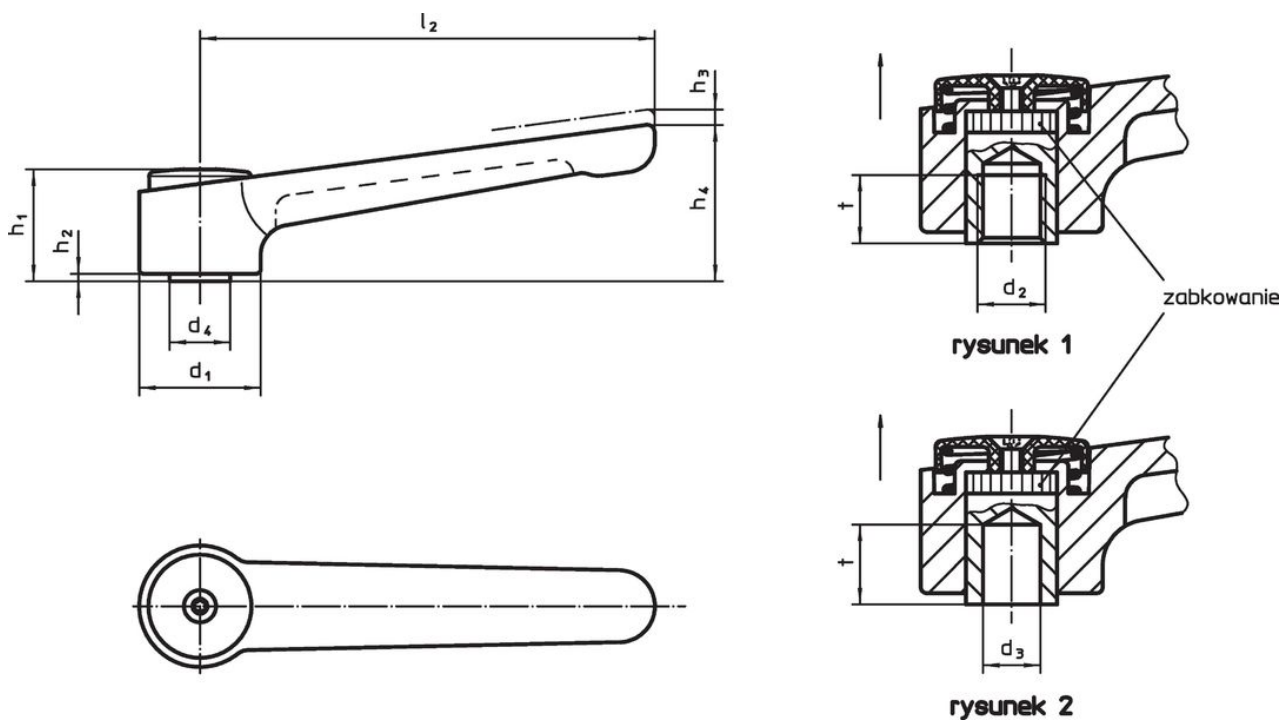
- Tworzywo sztuczne, czarny

### Działanie

**Podniesienie dźwigni** zwalnia zazębianie.

Dźwignia ustawiana jest przez zazębianie. Po zwolnieniu dźwigni jej zazębianie następuje automatycznie.

### Rysunek



### Informacje do zamówienia

| Wymiary                               |                      |                |                |                |                |                |                |    | Temperatura |       | Ciężar | Nr art.    |
|---------------------------------------|----------------------|----------------|----------------|----------------|----------------|----------------|----------------|----|-------------|-------|--------|------------|
| d <sub>1</sub>                        | d <sub>3</sub><br>H7 | d <sub>4</sub> | h <sub>1</sub> | h <sub>2</sub> | h <sub>3</sub> | h <sub>4</sub> | l <sub>2</sub> | t  | min.        | maks. |        |            |
| [mm]                                  |                      |                |                |                |                |                |                |    | [°C]        |       |        |            |
| z gładkim otworem – rysunek 2, czarny |                      |                |                |                |                |                |                |    |             |       |        |            |
| 40                                    | 16                   | 23             | 42             | 4              | 4              | 56             | 145            | 22 | -30         | 80    | 380    | 24441.0265 |

## Zgodność

### Zgodny z RoHS

Zgodny zgodnie z Dyrektywą 2011/65/UE i Dyrektywą 2015/863

### Nie zawiera substancji SVHC

Brak substancji SVHC o zawartości powyżej 0,1% mas. – lista SVHC z 14.06.2023.

### Nie zawiera substancji Propozycji 65

Nie zawiera substancji z rozporządzenia Proposition 65.

<https://www.P65Warnings.ca.gov/>

### Wolny od minerałów konfliktu

Ten produkt nie zawiera żadnych substancji oznaczonych jako „minerały konfliktu”, takich jak tantal, cyna, złoto lub wolfram z Demokratycznej Republiki Konga lub krajów sąsiednich.