

Koła ręczne tarczowe • metal lekki

24600.0100



Opis produktu

Wgłębienia pomocne przy uchwycie znajdują się z tyłu koła. We wszystkich kołach ręcznych piasta została poddana obróbce, wieniec koła jest toczone i wypolerowany na gładko. Powierzchnie nieobrobione piaskowane. Tym samym koła ręczne nie wymagają dodatkowego lakierowania.

Materiał

Część osi

- Stal cynkowana galwanicznie

Koło ręczne

- Aluminium odlewane kokilowo

Montaż

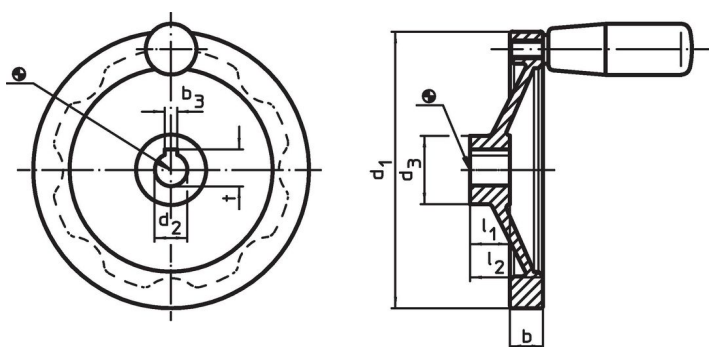
Tarcze podkładowe EH 22270. do mocowania osiowego.

Więcej informacji

Inne produkty

- Podkładki wału
- Uchwyty cylindryczne, obrotowe

Rysunek



Pozycja rowka wpustowego może być inna niż przedstawiona na rysunku.

Informacje do zamówienia

Wymiary						Rowek w piąście, DIN 6885 strona 1		[g]	Nr art.
d ₁	d ₂ H7	d ₃	b	l ₁	l ₂ ~	b ₃	t		
[mm]						[mm]			
z wpustem, bez uchwytu cylindrycznego									
80	10	26	13	16	26	3	11,4	139	24600.0100

Zgodność

Zgodny z RoHS

Zawiera ołów - zgodny z wyjątkami 6a /6b /6c

Zawiera substancje SVHC > 0,1% mas.

Zawiera ołów – lista SVHC [REACH] z dnia 14.06.2023

Zawiera substancje z Propozycja 65



Kontakt z ołowiem może powodować raka i bezpłodność
<https://www.P65Warnings.ca.gov/>

Wolny od minerałów konfliktu

Ten produkt nie zawiera żadnych substancji oznaczonych jako „minerały konfliktu”, takich jak tantal, cyna, złoto lub wolfram z Demokratycznej Republiki Konga lub krajów sąsiednich.