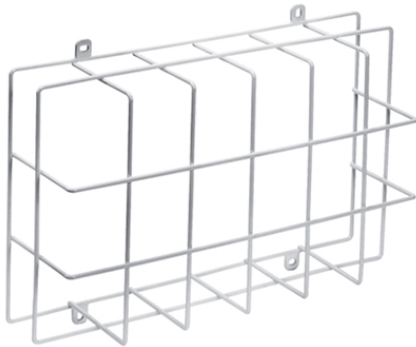


SLF 30 BASKET GUARD WALL

Artikelnummer **GTIN**
 EN10017971 4015120017971

Produktbeschreibung

- Schutzkorb für Einzelbatterie-Notleuchten der Serie SLF zur Wandmontage
- Schnelle und einfache Montage durch außenliegende Montagelaschen

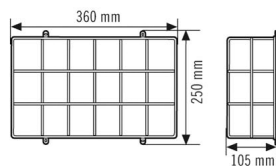


Technische Daten

ALLGEMEIN	
Geräteklasse	Schutz
GEHÄUSE	
Abmessungen	Länge 360 mm x Breite 250 mm x Höhe/Tiefe 105 mm

Gewicht	539 g
Werkstoff	Stahl lackiert
Farbe	weiß, ähnlich RAL 9010

Maßzeichnung



Ausführliche Produktbeschreibung

- Schutzkorb für Einzelbatterie-Notleuchten der Serie SLF zur Wandmontage
- Schnelle und einfache Montage durch außenliegende Montagelaschen