

# Schalengriffe klappbar Edelstahl, Form A

## Artikelbeschreibung/Produktabbildungen



## Beschreibung

### Werkstoff:

Edelstahl 1.4301.

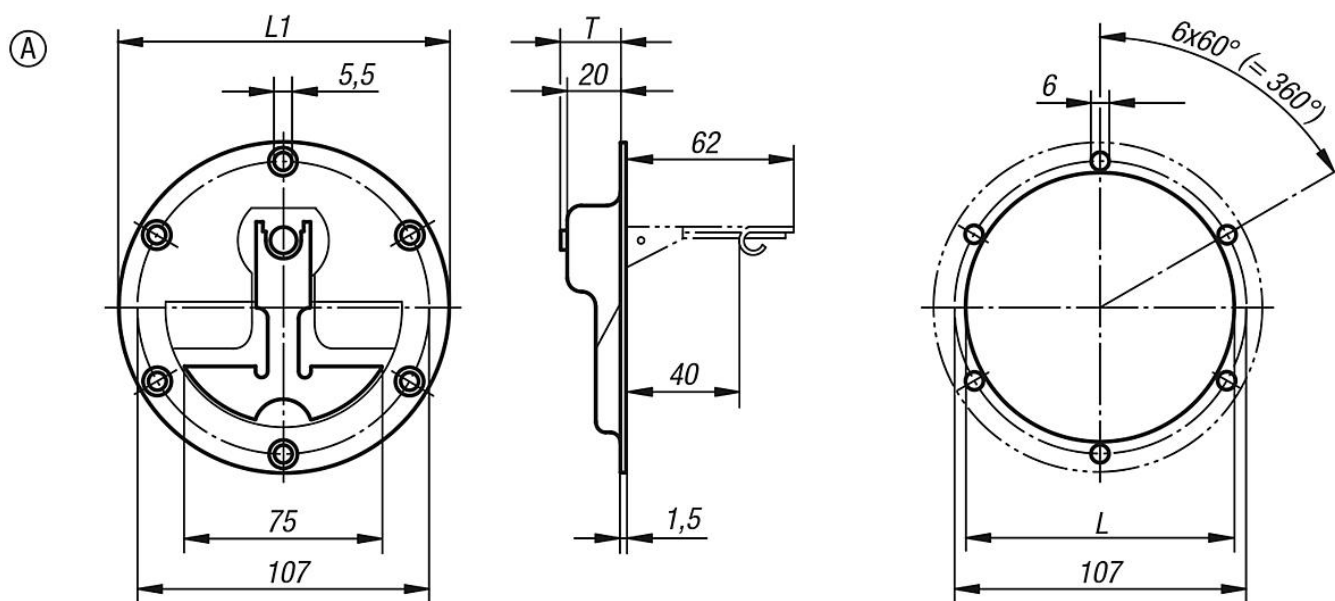
### Ausführung:

hochglanz-elektropoliert.

### Hinweis:

Edelstahlklappgriffe mit geringer Einbautiefe. Für Boden- und Montageplatten oder Schubladen. Mit Rückstellfeder. Nach Betätigung schwenkt der Griff selbstständig in seine Ruhestellung zurück.

## Zeichnungen



## Artikelübersicht

### Einbaugriffe Edelstahl

Bestellnummer	Form	Ausführung 2	H	L	L1	T	Tragkraft N
K0243.1120000	A	anschraubbar	120	98	120	22	200