

Digimatic univerzális szögmérő

Sorozat 187

Digimatic univerzális szögmérő jellemzői:

- Könnyen leolvasható kijelző.
- Automatikus kikapcsolás 10 min után. Fix referencia pont a könnyű beállításhoz.
- A mérőpenge a teljes hossz mentén elcsúsztatható és rögzíthető.
- Finomállítás a precíziós szögbeállításhoz.
- Magasságmérőkhöz csatlakoztatható rögzítő adapteren keresztül.



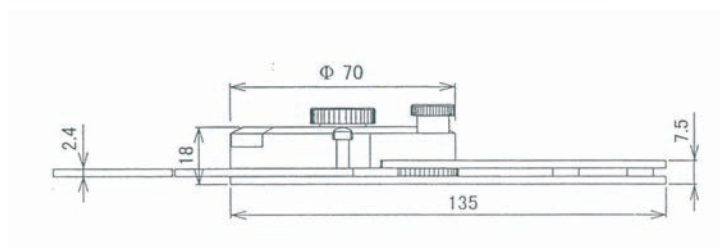
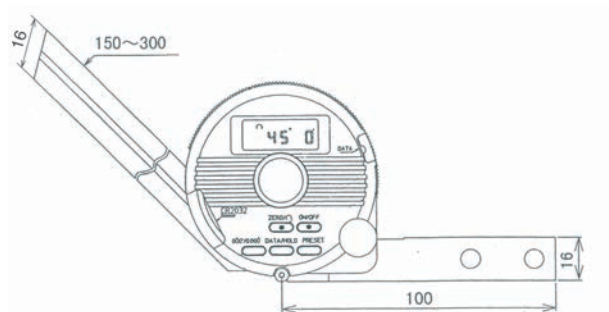
187-502



950750

Metrikus

No.	Pengehossz	Tömeg [g]
187-501	150 mm	624
187-502	300 mm	662



Funkciók	Sorozat 187
ON/OFF	●
DATA / HOLD	●
Adatkimenet	●
Nullázás	●
PRESET	●
Szög DMS/Decimális	●

Specifikáció

Felbontás	1' (0,01°)
Max. megengedhető hiba	2' (0,03°)
Ismételhetőség	1' (0,01°)
Elem élettartam	~ 2.000 óra
Kijelző	LCD, karakter magasság 6,5mm
Szállítva	Dobozban, elemmel szállítva

Alaptartozékok

No.	Leírás
187-106	Penge 150 mm, 150mm/6", Metric/Inch
187-107	Penge 300 mm, 300mm/12", Metric/Inch
950750	Magasságmérő tartó, Metric, Sorozat 187-hez

187-106 a 187-501 modellhez
187-107 a 187-502 modellhez
950750 a 187-501, 187-502 modellhez

Külön tartozék

No.	Leírás
905338	Adatkábel (1m), 1m
905409	Adatkábel 2m, 2m
06AFM380F	USB Input Tool Direct adatkábel (2m), pl.: ID-C/ID-S mérőórához.
02AZD880G	U-WAVE-T, Hangjelzős típus, Adó egység
02AZD730G	U-WAVE-T, IP67 védett típus, Adó egység
02AZD790F	U-WAVE-T csatlakozó kábel, lapos, egyenes típus
187-105	Kiegészítő szög, Sorozat 187-hez

Tartozékok

No.	Leírás
05SAA217D	Lítium elem CR 2032, 1 darab