

Technisches Datenblatt PDF

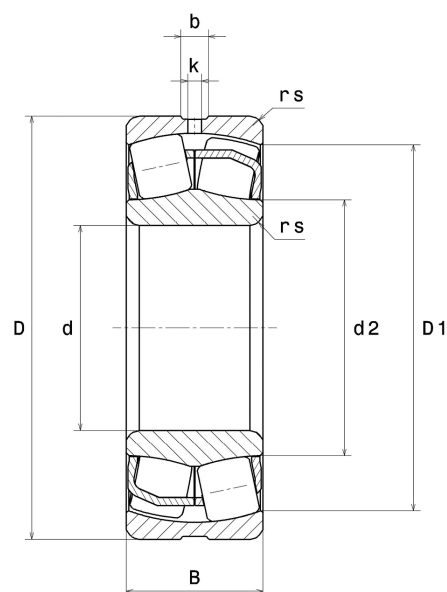
23132EAW33



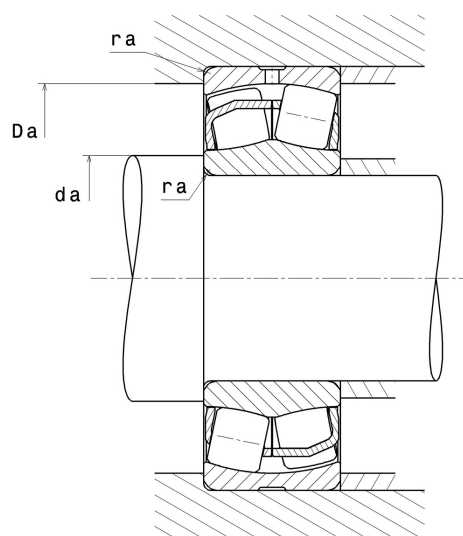
Zweireihige Pendelrollenlager

Zweireihiges Pendelrollenlager, Blechkäfig, Nut und Schmieröffnungen auf Außenring

Technische Eigenschaften	
d	160 mm
D	270 mm
B	86 mm
d2	185,70 mm
D1	239,80 mm
rs min	2,10 mm
Anzahl der Schmierbohrungen	3
b	13,70 mm
k	6 mm
e	0.29
Y1	2.35
Y2	3.5
Y0	2.3
Radiallagerluftklasse	CN
Masse	20,12 kg
Marke	SNR



Produktleistung	
Dynamische Tragzahl, C	1 220 kN
Statische Tragzahl, C0	1 580 kN
Ermüdungsgrenzbelastung, Cu	106 kN
Nref	1 800 Tr/min
Nlim	2 400 Tr/min
Min Betriebstemperatur, Tmin	-40 °C
Max Betriebstemperatur, Tmax	200 °C
Käfig charakteristische Frequenz, FTF	0,43 Hz
Wälzkörper charakteristische Frequenz, BPFO	7,31 Hz
Außenring charakteristische Frequenz, BPFI	9,11 Hz
Innenring charakteristische Frequenz, BPF1	11,89 Hz



Definitionsempfehlungen der Umgebungsteile

da min	172 mm
Da max	258 mm
ra max	2 mm

Berechnungskoeffizienten

Dynamisch äquivalente Belastung

$$P = X \cdot Fr + Y \cdot Fa$$

Fa / Fr ≤ e		Fa / Fr > e	
X	Y	X	Y
1	Y1	0.67	Y2

Statisch äquivalente Belastung

$$P_0 = X_0 \cdot Fr + Y_0 \cdot Fa$$

X ₀	Y ₀
1	Y0

Werte für e, Y1, Y2 und Y0 sind in obiger Tabelle.