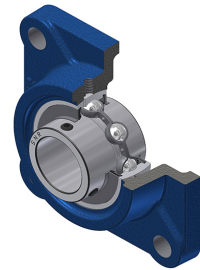


Technisches Datenblatt PDF

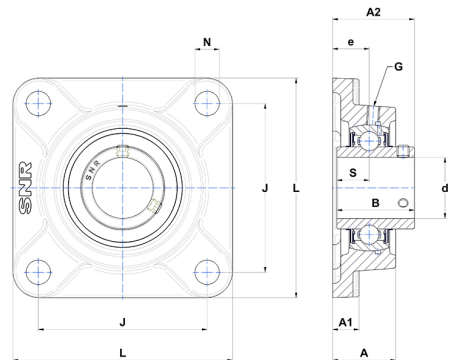
UCF.218



Gehäuselagereinheiten

Grauguss-Gehäuse, Spannlager mit Klemmschrauben, Dichtung mit Schleuderscheibe für Anwendungen bei niedrigen Temperaturen

Technische Eigenschaften	
B	96 mm
A	68 mm
A1	25 mm
A2	96,30 mm
d	90 mm
e	40 mm
G	M10x1
J	187 mm
L	235 mm
N	23 mm
s1	48 mm
S	39,70 mm



Produktleistung	
C	96 kN
C0	71,50 kN
T min.	-20 °C
T max.	100 °C

Andere Merkmale	
Gewicht	11,35 kg
Empfohlenes Anzugsmoment für Befestigungsschraube	33 Nm
Bezeichnung des Gehäuses	F218
Bezeichnung des Lagers	UC218G2