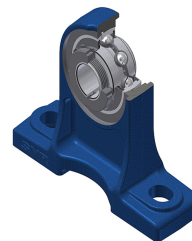


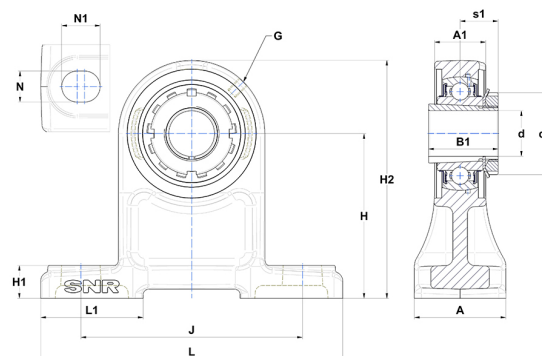
Technisches Datenblatt PDF UKPH206HN



Gehäuselagereinheiten

Grauguss-Gehäuse, Spannlager mit Adapterhülse, Dichtung mit Schleuderscheibe

Technische Eigenschaften	
A	50 mm
A1	28 mm
B	25 mm
B1	38 mm
d	25 mm
d1	45 mm
G	M6x1
H	90 mm
H1	18 mm
H2	130 mm
J	121 mm
L	165 mm
L1	56 mm
N	17 mm
N1	21 mm
s1	20,50 mm
Z	19 mm



Produktleistung	
C	19,50 kN
C0	11,20 kN
T min.	-20 °C
T max.	100 °C

Andere Merkmale	
Gewicht	1,78 kg
Spannhülse Referenz	H2306
Bezeichnung des Gehäuses	PH206N
Bezeichnung des Lagers	UK206G2H